

Motorlüfterrad einflutrig

Motorized impeller single inlet

RH31G-4DK.0F.1R

Art.Nr. mit seitlichem Anschlusskabel
Art.no. with cable side

126 358



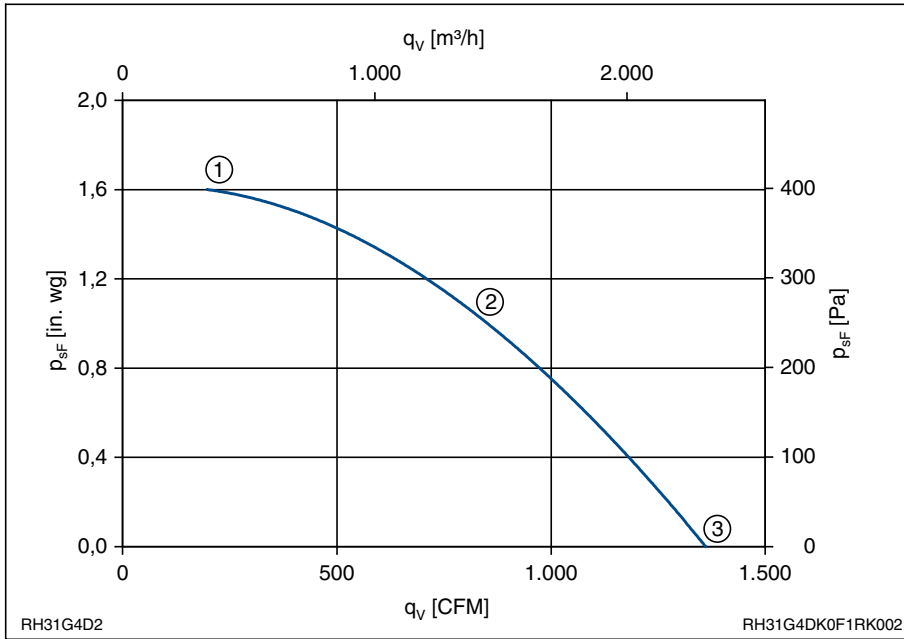
Leistungsdaten
Performance data

3~ 400V ±10% Y
60Hz IP54

Anschlusschaltbild 106XA
Connection diagram

P ₁	0,25	kW
I	0,45	A
n	1620	min ⁻¹
I _A	1,6	A
ΔI	5	%
t _R	70	°C
m	4,5	kg

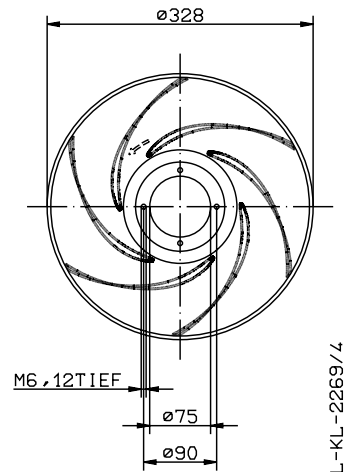
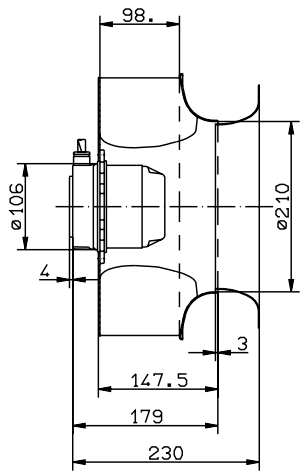
Kennliniendaten
Characteristic data



	U	I	P ₁	n	L _{WA}
	V	A	W	min ⁻¹	dB
①		0,35	160	1700	
②	400	0,45	250	1620	66
③		0,42	230	1640	75

$$p_{d2} = 4,75 \cdot 10^{-6} \cdot q_v^2$$

	P ₁	I	n	I _A	ΔI	L _{WA}
	kW	A	min ⁻¹	A	%	dB
3~ 230V ±10% Δ 60Hz	0,25	0,78	1620	2,8	5	66



Motorlüfterrad einflutrig

Motorized impeller single inlet

RH31G-4EK.0F.1R

Art.Nr. mit seitlichem Anschlusskabel
 Art.no. with cable side

126 309



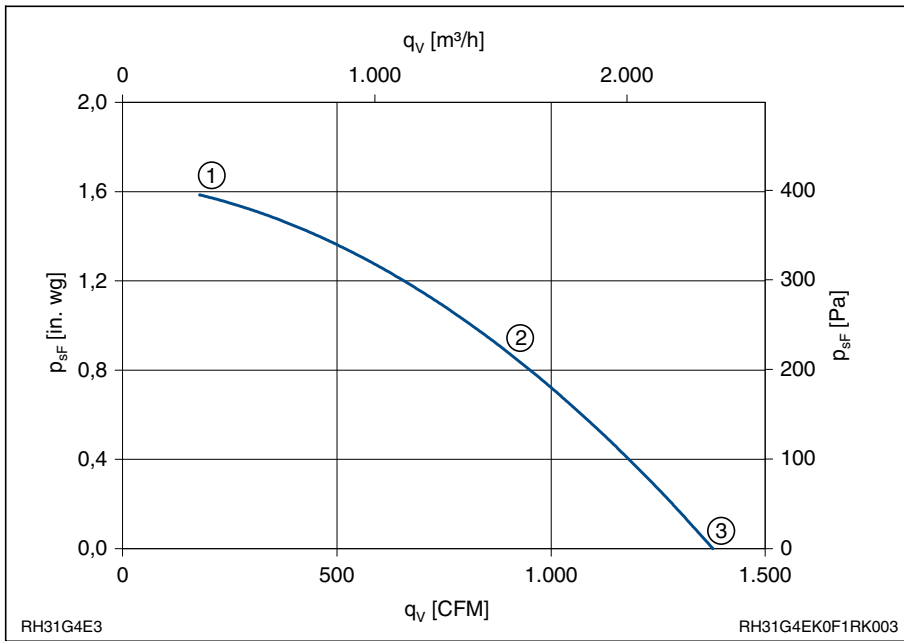
Leistungsdaten Performance data

1~ 230V ±10%
 60Hz IP54

Anschlusschaltbild 104XA
 Connection diagram

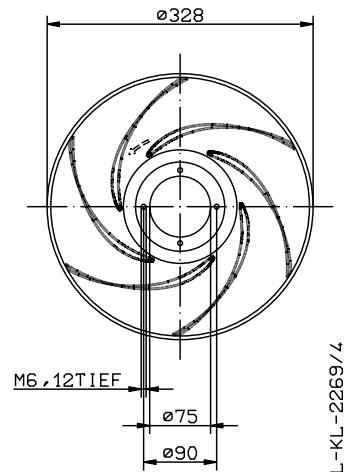
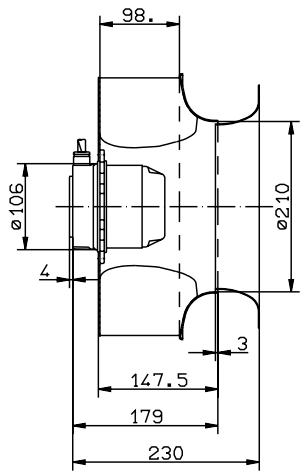
P ₁	0,26	kW
I	1,15	A
n	1590	min ⁻¹
I _A	2,3	A
ΔI	20	%
C _{400V}	5	μF
t _R	45	°C
m	4,5	kg

Kennliniendaten Characteristic data



	U	I	P ₁	n	L _{WA}
	V	A	W	min ⁻¹	dB
①		0,80	190	1690	
②	230	1,15	260	1590	66
③		1,05	240	1620	76

$$p_{d2} = 4,75 \cdot 10^{-6} \cdot q_v^2$$



Motorlüfterrad einflutrig

Motorized impeller single inlet

RH31G-4EK.2F.1R

Art.Nr. mit seitlichem Anschlusskabel
 Art.no. with cable side

126 310



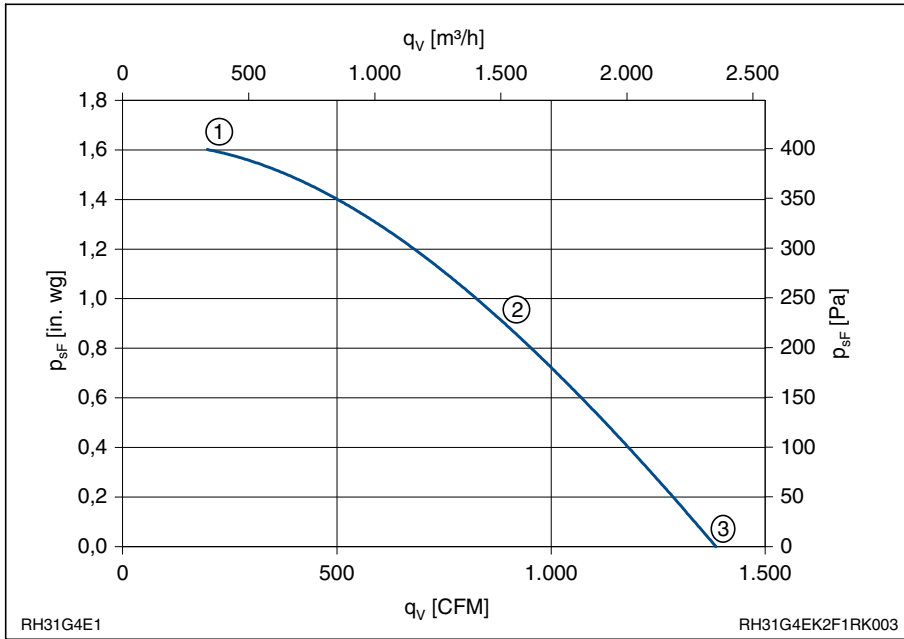
Leistungsdaten Performance data

1~ 230V ±10%
 60Hz IP44

Anschlusschaltbild 104XA
 Connection diagram

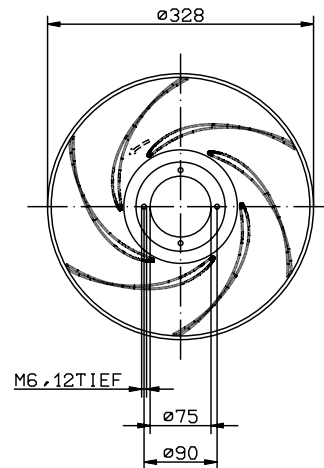
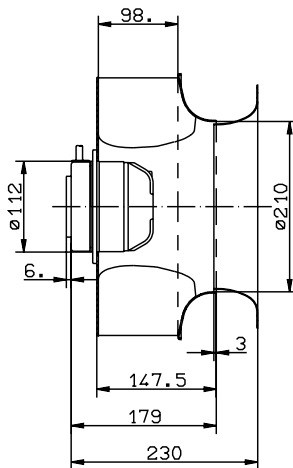
P ₁	0,28	kW
I	1,3	A
n	1580	min ⁻¹
I _A	2,2	A
ΔI	0	%
C _{400V}	5	μF
t _R	70	°C
m	5,1	kg

Kennliniendaten Characteristic data



	U	I	P1	n	L _{WA}
	V	A	W	min ⁻¹	dB
①	1,0	1,0	210	1690	
②	230	1,3	280	1580	66
③	1,2	1,2	260	1610	74

$$p_{d2} = 4,75 \cdot 10^{-6} \cdot q_v^2$$



L-KL-2269/3

Motorlüfterrad einflutig

Motorized impeller single inlet

RH31G-6DK.2A.1R

Art.Nr. mit seitlichem Anschlusskabel
 Art.no. with cable side

126 311



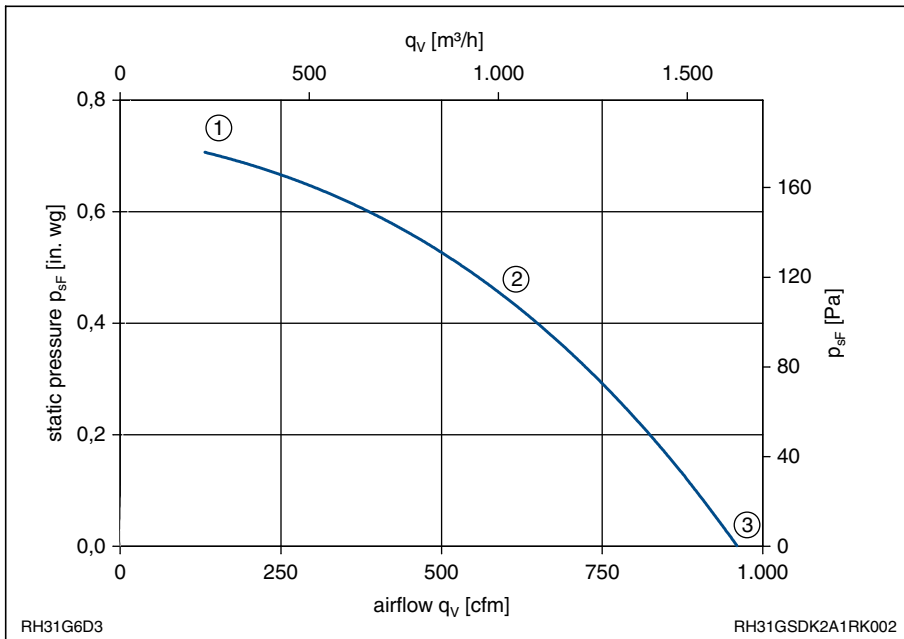
Leistungsdaten Performance data

3~ 460V ±10% Y
 60Hz IP44

Anschlusschaltbild 106XA
 Connection diagram

P_1	0,1	kW
I	0,2	A
n	1090	min ⁻¹
I_A	0,52	A
ΔI	0	%
t_R	70	°C
m	3,7	kg

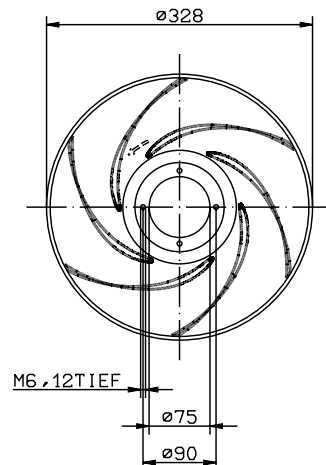
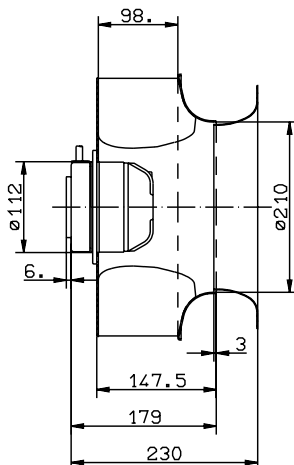
Kennliniendaten Characteristic data



	U	I	P ₁	n	L _{WA}
	V	A	W	min ⁻¹	dB
①		0,19	73	1130	
②	460	0,20	97	1090	57
③		0,20	89	1100	65

$$p_{d2} = 4,75 \cdot 10^{-6} \cdot q_v^2$$

	P ₁ kW	I A	n min ⁻¹	I _A A	ΔI %	L _{WA} dB
3~ 230/400V ±10% Δ/Y 60Hz	0,09	0,35/0,20	1050	0,78/0,45	0	56



L-KL-2269/3

Motorlüfterrad einflutrig

Motorized impeller single inlet

RH31G-6EK.2A.1R

Art.Nr. mit seitlichem Anschlusskabel
Art.no. with cable side

126 312



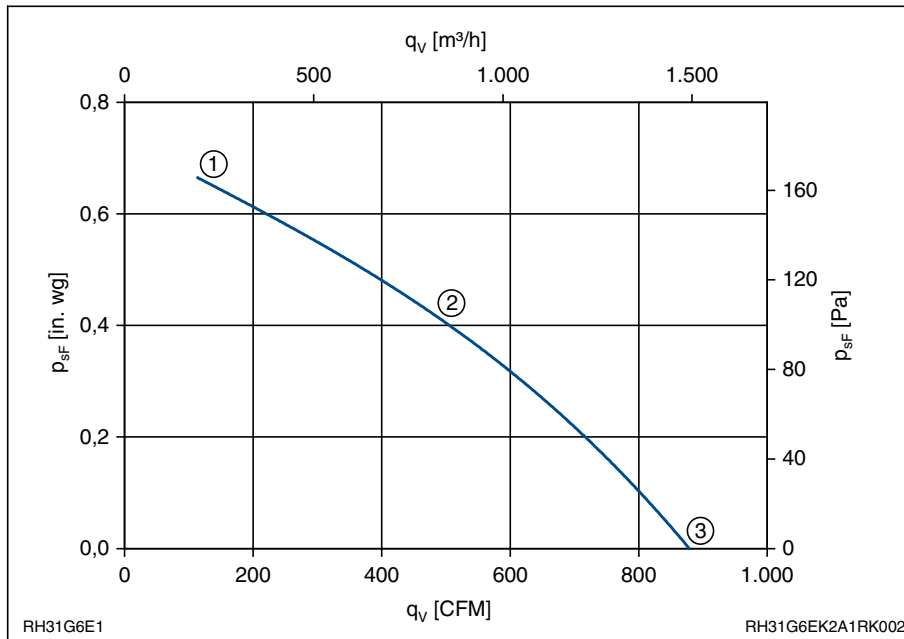
Leistungsdaten Performance data

1~ 230V ±10%
60Hz IP44

Anschlusschaltbild 104XA
Connection diagram

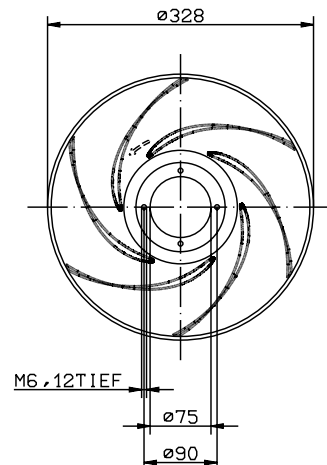
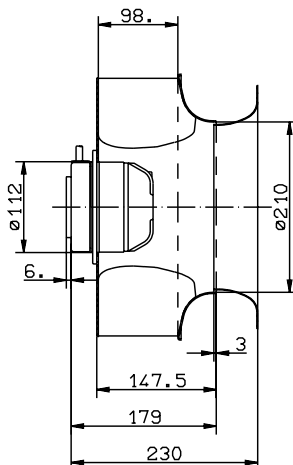
P_1	0,09	kW
I	0,40	A
n	980	min ⁻¹
I_A	0,55	A
ΔI	0	%
C_{400V}	2	µF
t_R	70	°C
m	3,7	kg

Kennliniendaten Characteristic data



	U	I	P ₁	n	L _{WA}
	V	A	W	min ⁻¹	dB
①		0,32	70	1090	
②	230	0,40	90	980	57
③		0,37	90	1010	63

$$p_{d2} = 4,75 \cdot 10^{-6} \cdot q_v^2$$



Motorlüfterrad einflutrig

Motorized impeller single inlet

RH35G-4DK.2F.1R

Art.Nr. mit seitlichem Anschlusskabel
 Art.no. with cable side

129 074



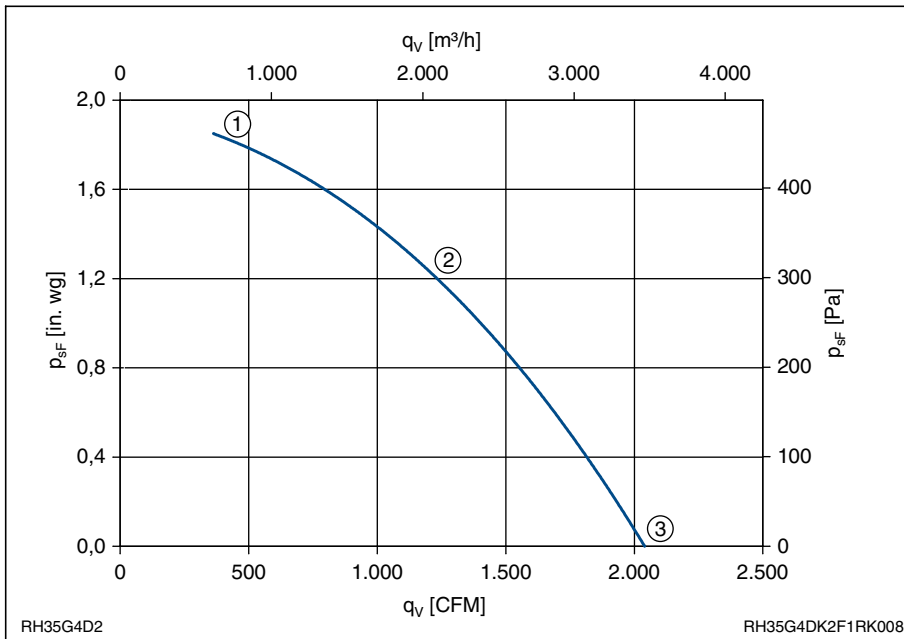
Leistungsdaten Performance data

3~ 460V ±10% Y
 60Hz IP44

Anschluss Schaltbild 106XA
 Connection diagram

P_1	0,4	kW
I	0,6	A
n	1570	min ⁻¹
I_A	2,1	A
ΔI	5	%
t_R	70	°C
m	5,5	kg

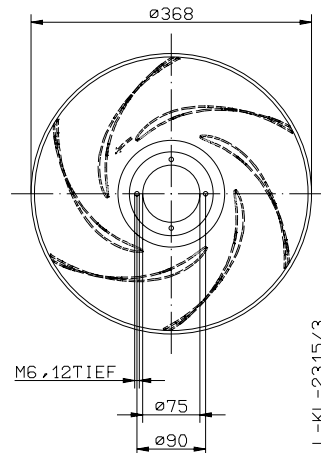
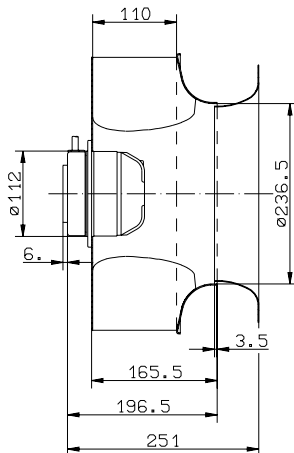
Kennliniendaten Characteristic data



	U	I	P ₁	n	L _{WA}
	V	A	W	min ⁻¹	dB
①		0,49	290	1540	
②	460	0,6	400	1560	70
③		0,54	340	1600	76

$$p_{d2} = 3,1 \cdot 10^{-6} \cdot q_v^2$$

	P ₁ kW	I A	n min ⁻¹	I _A A	ΔI %	L _{WA} dB
3~ 230/400V ±10% Δ/Y 60Hz	0,37	1,05/0,61	1500	3,2/1,85	5	



Motorlüfterrad einflutrig

Motorized impeller single inlet

RH35G-4EK.4F.1R



Art.Nr. mit Kabelbox
Art.no. with supply cable adapter

139 894

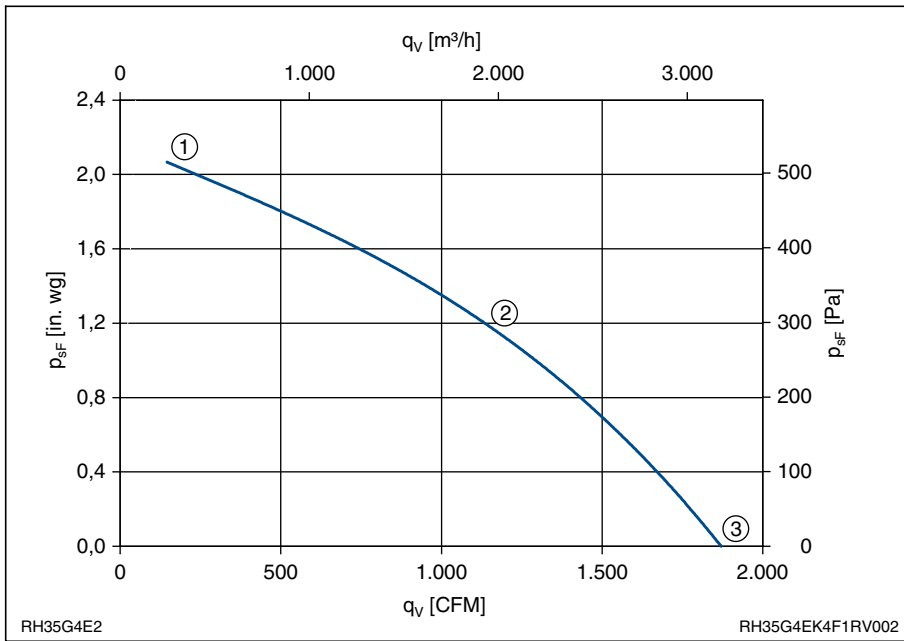
Leistungsdaten Performance data

1~ 230V ±10%
60Hz IP54

Anschluss Schaltbild 104XA
Connection diagram

P ₁	0,41	kW
I	1,8	A
n	1570	min ⁻¹
I _A	4,5	A
ΔI	10	%
C _{400V}	8	μF
t _R	65	°C
m	8,0	kg

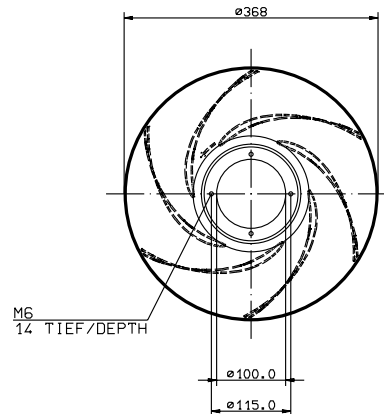
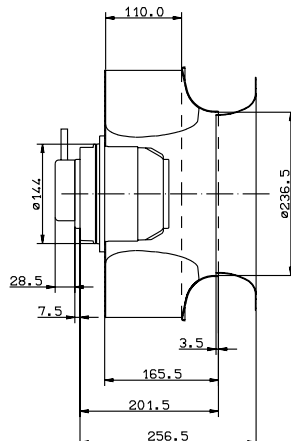
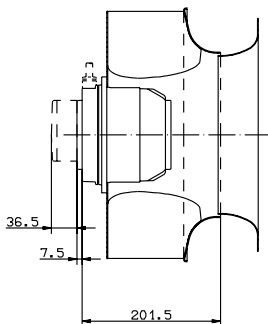
Kennliniendaten Characteristic data



	U	I	P ₁	n	L _{WA}
	V	A	W	min ⁻¹	dB
①		1,25	290	1670	
②	230	1,8	410	1570	70
③		1,7	390	1590	79

$$p_{d2} = 3,1 \cdot 10^{-6} \cdot q_v^2$$

SONDERAUSFUEHRUNG AUF ANFRAGE
MIT KABEL SEITLICH ODER MIT KLEMMENKASTEN /
SPEZIAL DESIGN ON REQUEST
WITH CABLE SIDE OR WITH TERMINAL BOX



L-KL-2315/L-D02

Motorlüfterrad einflutrig

Motorized impeller single inlet

RH40G-4DK.4F.1R



Art.Nr. mit Kabelbox
Art.no. with supply cable adapter

139 895

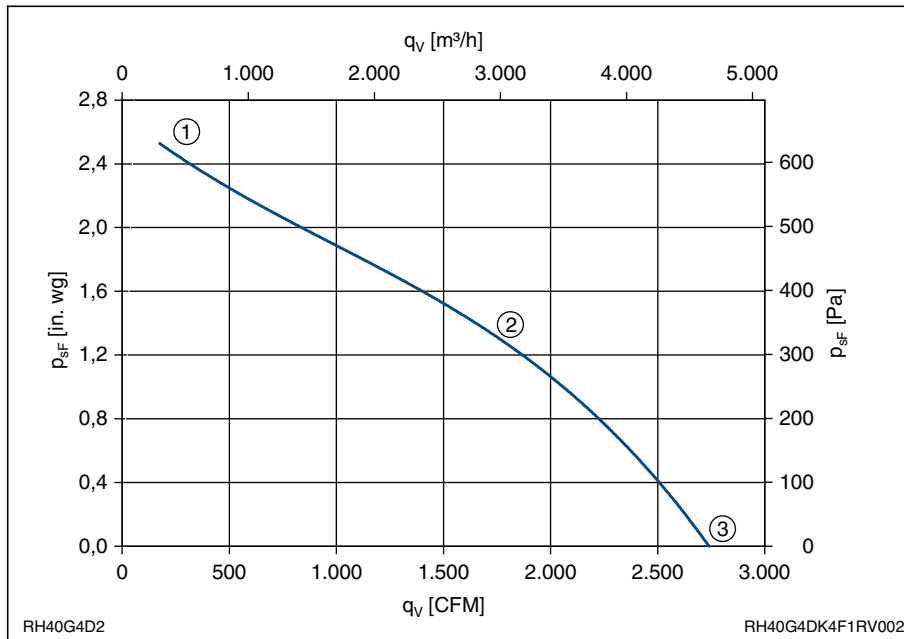
Leistungsdaten Performance data

3~ 460V ±10% Y
60Hz IP54

Anschluss Schaltbild 106XA
Connection diagram

P_1	0,64	kW
I	1,0	A
n	1460	min ⁻¹
I_A	2,9	A
ΔI	0	%
t_R	65	°C
m	8,8	kg

Kennliniendaten Characteristic data

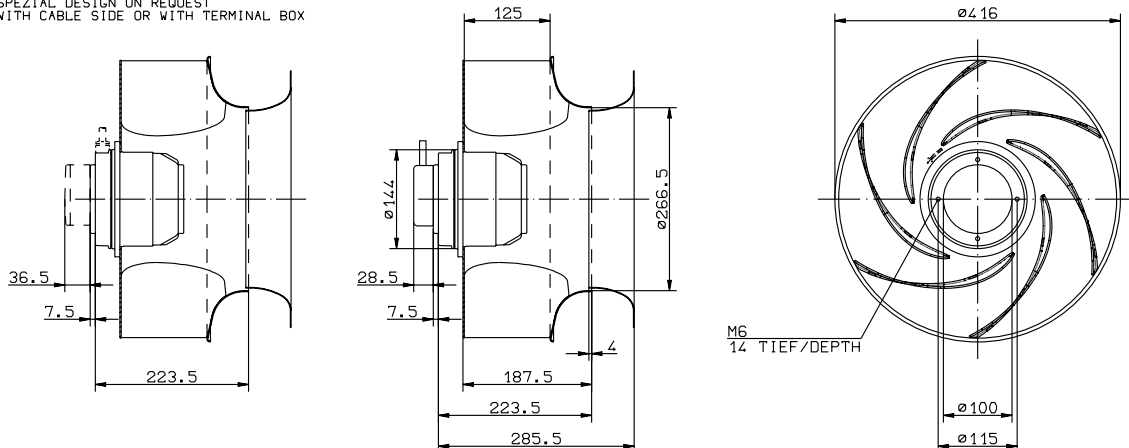


	U	I	P ₁	n	L _{WA}
	V	A	W	min ⁻¹	dB
①		0,72	390	1620	
②	460	1,0	640	1460	70
③		0,92	570	1510	79

$$p_{d2} = 1,85 \cdot 10^{-6} \cdot q_v^2$$

	P ₁ kW	I A	n min ⁻¹	I _A A	ΔI %	L _{WA} dB
3~ 230/400V ±10% Δ/Y 60Hz	0,57	1,75/1,0	1380	4,4/2,5	0	

SONDERAUSFÜHRUNG AUF ANFRAGE
MIT KABEL SEITLICH ODER MIT KLEMMENKASTEN /
SPEZIAL DESIGN ON REQUEST
WITH CABLE SIDE OR WITH TERMINAL BOX



Motorlüfterrad einflutrig

Motorized impeller single inlet

RH40G-4EK.4I.1R



Art.Nr. mit Kabelbox
Art.no. with supply cable adapter

139 902

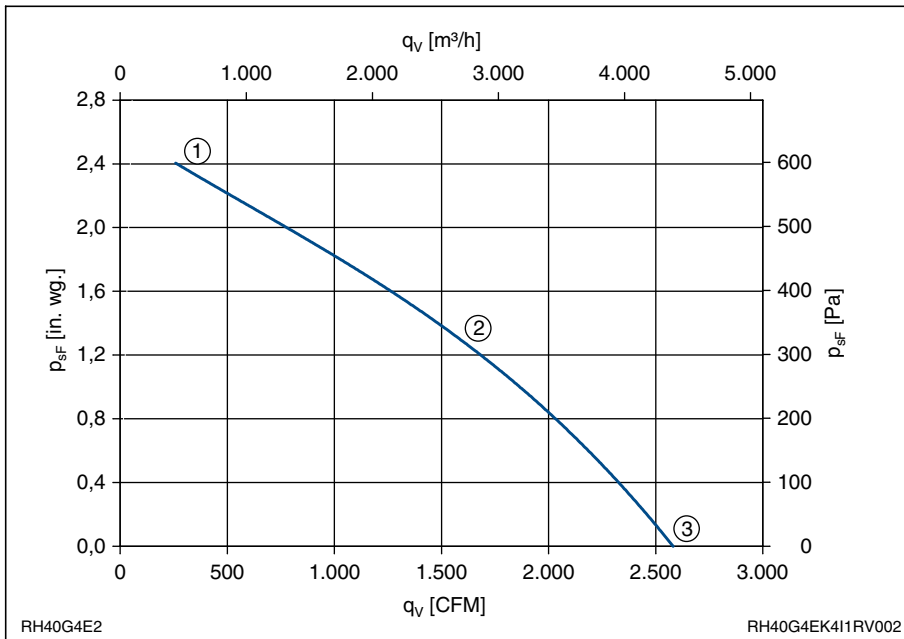
Leistungsdaten
Performance data

1~ 230V ±10%
60Hz IP54

Anschlusschaltbild 104XA
Connection diagram

P ₁	0,66	kW
I	2,9	A
n	1420	min ⁻¹
I _A	5,5	A
ΔI	0	%
C _{400V}	12	μF
t _R	65	°C
m	10	kg

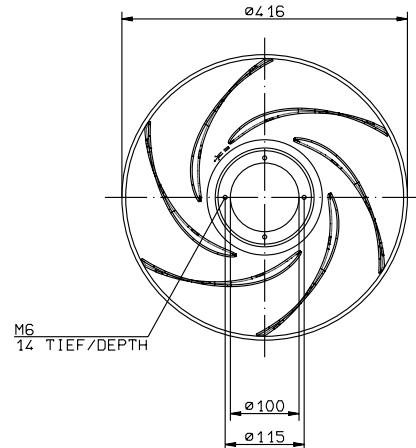
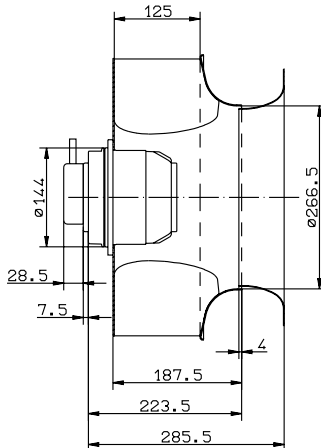
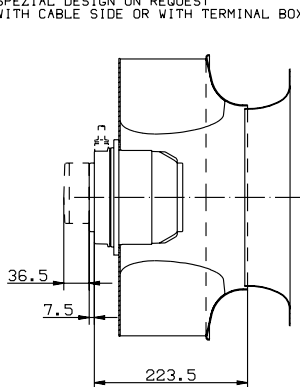
Kennliniendaten
Characteristic data



	U	I	P ₁	n	L _{WA}
	V	A	W	min ⁻¹	dB
①		2,0	470	1600	
②	230	2,9	660	1420	72
③		2,7	620	1470	86

$$p_{d2} = 1,85 \cdot 10^{-6} \cdot q_v^2$$

SONDERAUSFUEHRUNG AUF ANFRAGE
MIT KABEL SEITLICH ODER MIT KLEMMENKASTEN /
SPEZIAL DESIGN ON REQUEST
WITH CABLE SIDE OR WITH TERMINAL BOX



L-KL-2316/-4-D02

Motorlüfterrad einflutrig

Motorized impeller single inlet

RH45G-4DK.4I.2R



Art.Nr. mit Kabelbox
Art.no. with supply cable adapter

139 896

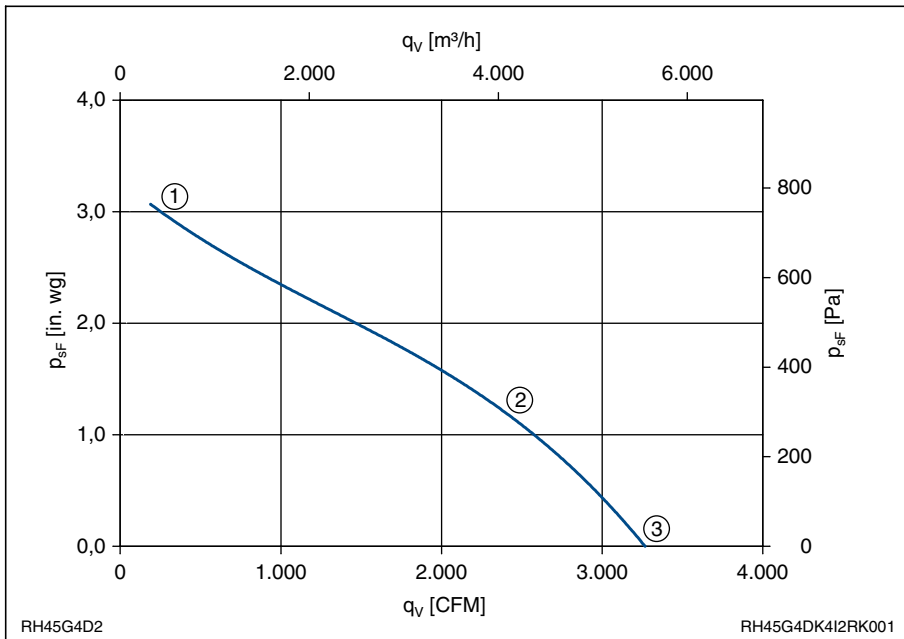
Leistungsdaten Performance data

3~ 460V ±10% Y
60Hz IP54

Anschluss Schaltbild 106XA
Connection diagram

P ₁	0,9	kW
I	1,45	A
n	1460	min ⁻¹
I _A	4,3	A
ΔI	0	%
t _R	65	°C
m	12	kg

Kennliniendaten Characteristic data

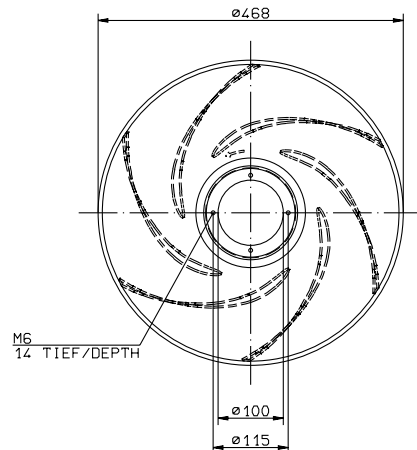
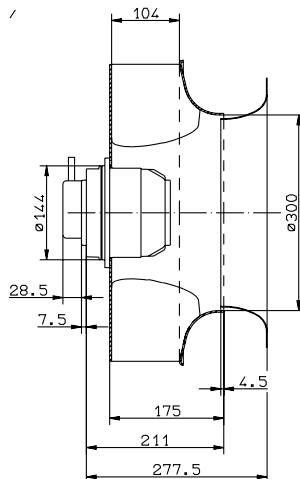
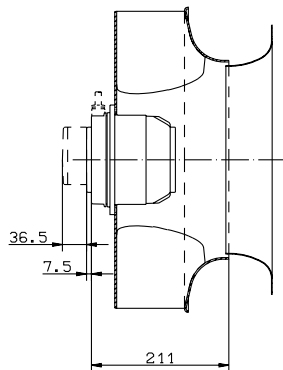


	U V	I A	P ₁ W	n min ⁻¹	L _{WA} dB
①		1,05	540	1620	
②	460	1,45	900	1460	74
③		1,30	760	1530	83

$$p_{d2} = 2,1 \cdot 10^{-6} \cdot q_v^2$$

	P ₁ kW	I A	n min ⁻¹	I _A A	ΔI %	L _{WA} dB
3~ 230/400V ±10% Δ/Y 60Hz	0,83	2,6/1,5	1410	6,4/3,7	0	72

SONDERAUSFÜHRUNG AUF ANFRAGE
MIT KABEL SEITLICH ODER MIT KLEMMKASTEN /
SPEZIAL DESIGN ON REQUEST
WITH CABLE SIDE OR WITH TERMINAL BOX



L-KL-2270/3-D02

Motorlüfterrad einflutrig

Motorized impeller single inlet

RH45G-6DK.4F.2R



Art.Nr. mit Kabelbox
Art.no. with supply cable adapter

113 021

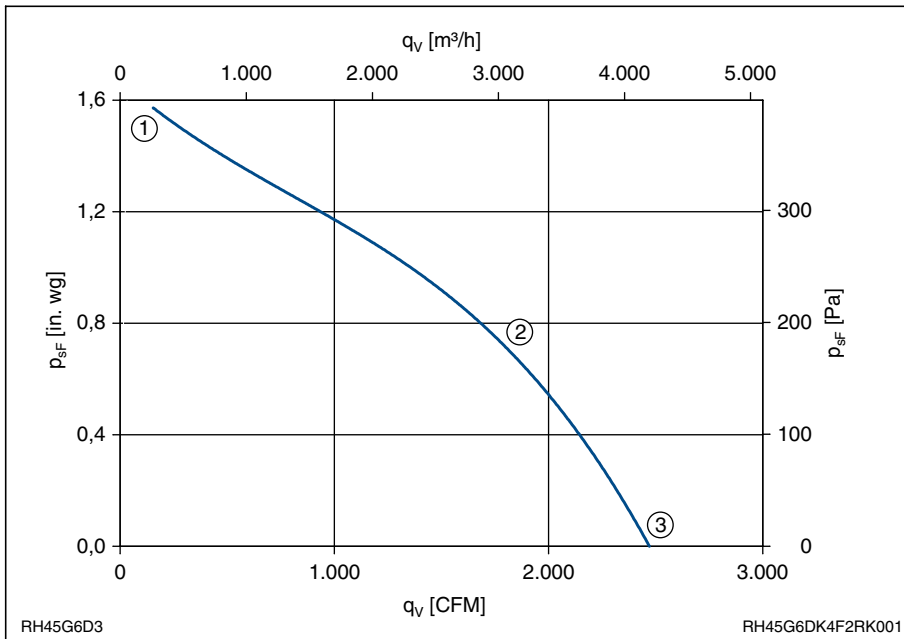
Leistungsdaten Performance data

3~ 460V ±10% Y
60Hz IP54

Anschluss Schaltbild 106XA
Connection diagram

P_1	0,36	kW
I	0,62	A
n	1100	min ⁻¹
I_A	2,7	A
ΔI	10	%
t_R	70	°C
m	10	kg

Kennliniendaten Characteristic data

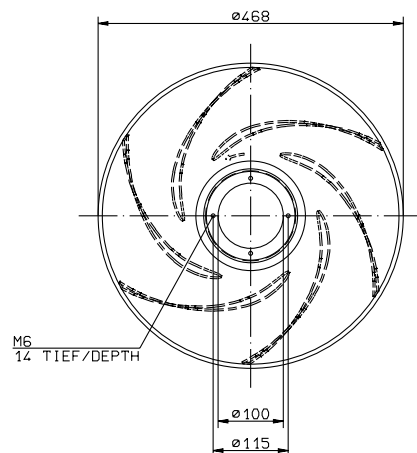
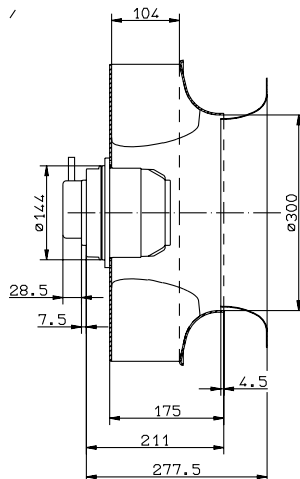
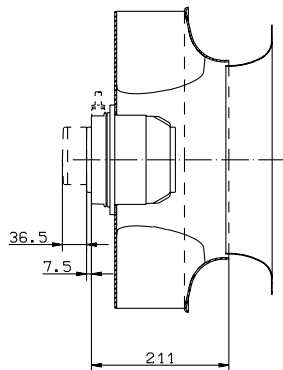


	U	I	P ₁	n	L _{WA}
	V	A	W	min ⁻¹	dB
①		0,49	210	1150	
②	460	0,62	360	1100	66
③		0,56	290	1130	75

$$p_{d2} = 2,1 \cdot 10^{-6} \cdot q_v^2$$

	P ₁ kW	I A	n min ⁻¹	I _A A	ΔI %	L _{WA} dB
3~ 230/400V ±10% Δ/Y 60Hz	0,34	1,05/0,62	1070	4,1/2,3	10	

SONDERAUSFÜHRUNG AUF ANFRAGE
MIT KABEL SEITLICH ODER MIT KLEMMENKASTEN /
SPEZIAL DESIGN ON REQUEST
WITH CABLE SIDE OR WITH TERMINAL BOX



L-KL-2270/3-D02

Motorlüfterrad einflutrig

Motorized impeller single inlet

RH45G-4DK.4I.1R



Art.Nr. mit Kabelbox
Art.no. with supply cable adapter

139 897

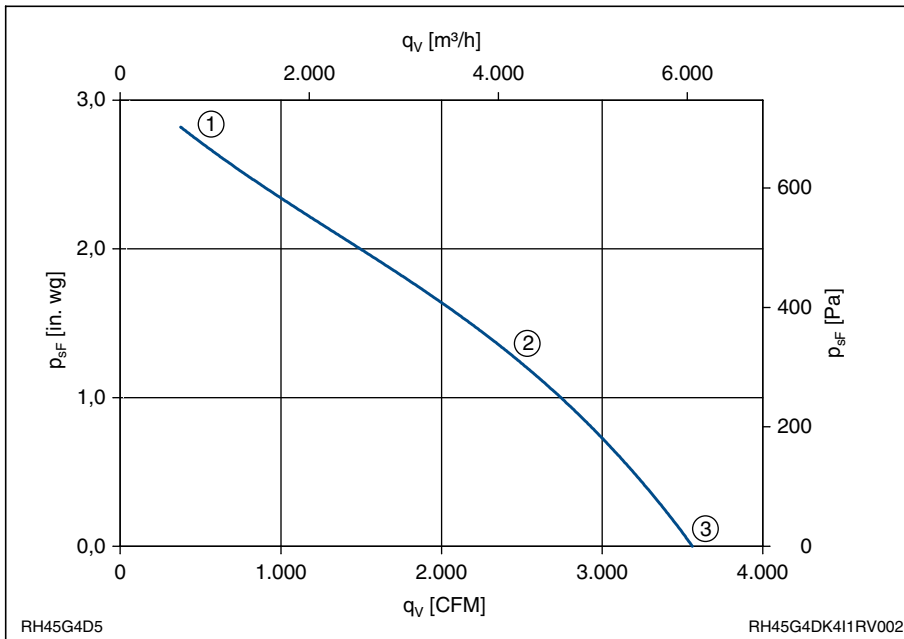
Leistungsdaten
Performance data

3~ 460V ±10% Y
60Hz IP54

Anschluss Schaltbild 106XA
Connection diagram

P ₁	1,0	kW
I	1,55	A
n	1380	min ⁻¹
I _A	4,2	A
ΔI	0	%
t _R	60	°C
m	12	kg

Kennliniendaten
Characteristic data

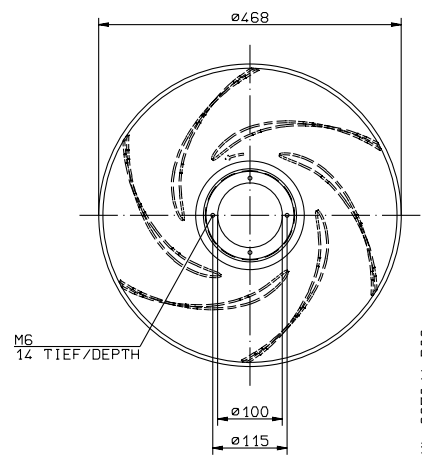
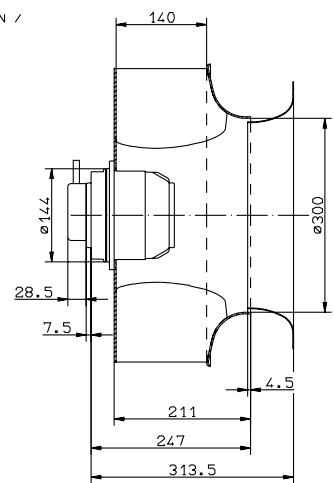
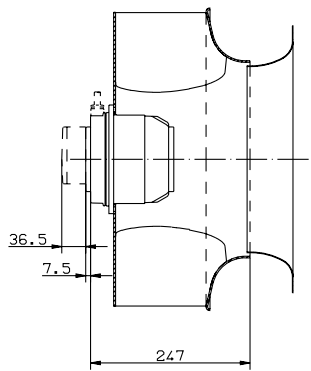


	U V	I A	P ₁ W	n min ⁻¹	L _{WA} dB
①		1,2	680	1540	
②	460	1,55	1010	1380	73
③		1,5	930	1430	82

$$p_{d2} = 1,15 \cdot 10^{-6} \cdot q_v^2$$

	P ₁ kW	I A	n min ⁻¹	I _A A	ΔI %	L _{WA} dB
3~ 230/400V ±10% Δ/Y 60Hz	0,88	2,7/1,55	1280	6,3/3,7	0	

SONDERAUSFUEHRUNG AUF ANFRAGE
MIT KABEL SEITLICH ODER MIT KLEMMENKASTEN /
SPEZIAL DESIGN ON REQUEST
WITH CABLE SIDE OR WITH TERMINAL BOX



L-KL-2270/4-D02

Motorlüfterrad einflutrig

Motorized impeller single inlet

RH45G-4EK.4I.1R



Leistungsdaten
Performance data

1~ 230V ±10%
60Hz IP54

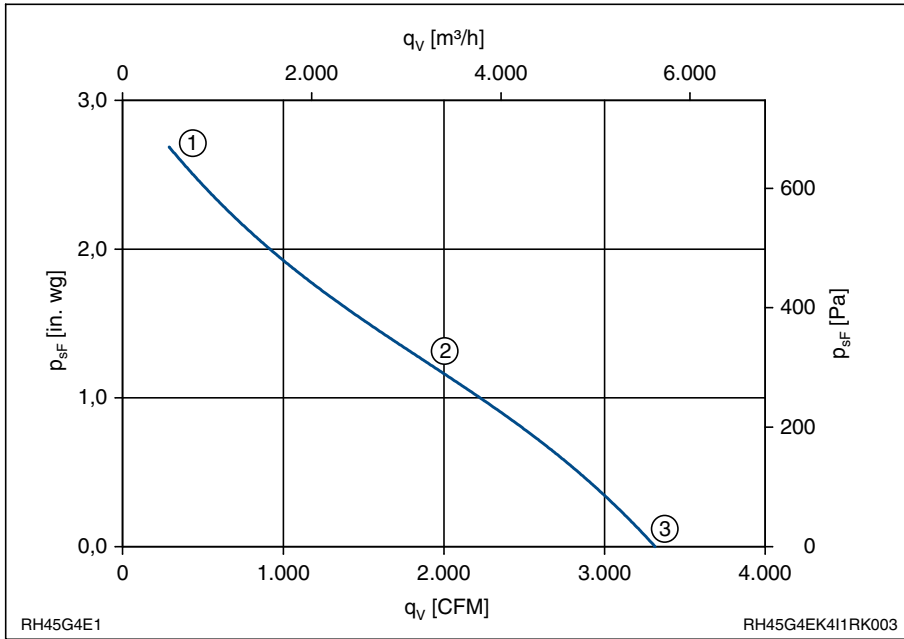
Anschluss Schaltbild 104XA
Connection diagram

P ₁	0,93	kW
I	4,2	A
n	1230	min ⁻¹
I _A	6,6	A
ΔI	0	%
C _{400V}	12	μF
t _R	40	°C
m	12	kg

Art.Nr. mit Kabelbox
Art.no. with supply cable adapter

113 024

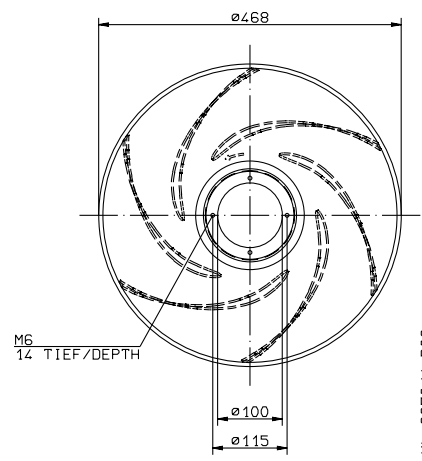
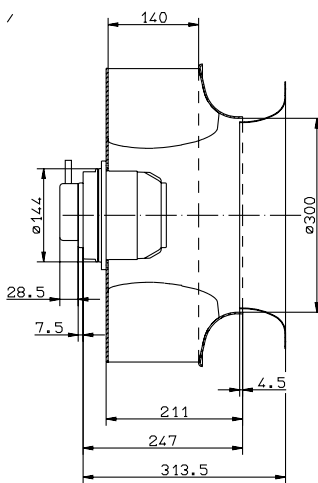
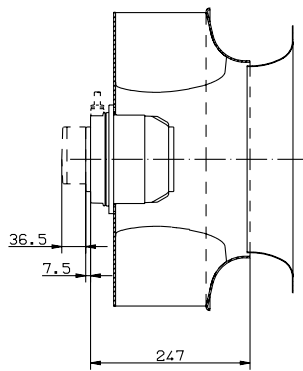
Kennliniendaten
Characteristic data



	U	I	P ₁	n	L _{WA}
	V	A	W	min ⁻¹	dB
①		3,0	690	1510	
②	230	4,2	930	1230	70
③		4,0	890	1310	79

$$p_{d2} = 1,15 \cdot 10^{-6} \cdot q_v^2$$

SONDERAUSFUEHRUNG AUF ANFRAGE
MIT KABEL SEITLICH ODER MIT KLEMMENKASTEN /
SPEZIAL DESIGN ON REQUEST
WITH CABLE SIDE OR WITH TERMINAL BOX



L-KL-2270/4-D02

Motorlüfterrad einflutrig

Motorized impeller single inlet

RH45G-6EK.4F.1R



Art.Nr. mit Kabelbox
Art.no. with supply cable adapter

113 026

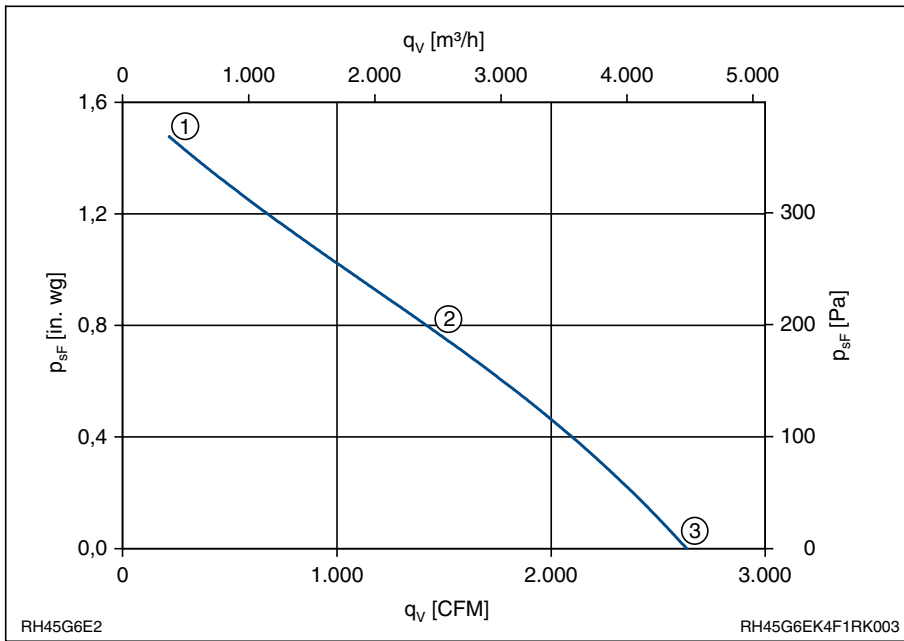
Leistungsdaten
Performance data

1~ 230V ±10%
60Hz IP54

Anschlusschaltbild 104XA
Connection diagram

P ₁	0,4	kW
I	1,7	A
n	950	min ⁻¹
I _A	2,2	A
ΔI	0	%
C _{400V}	10	μF
t _R	55	°C
m	11	kg

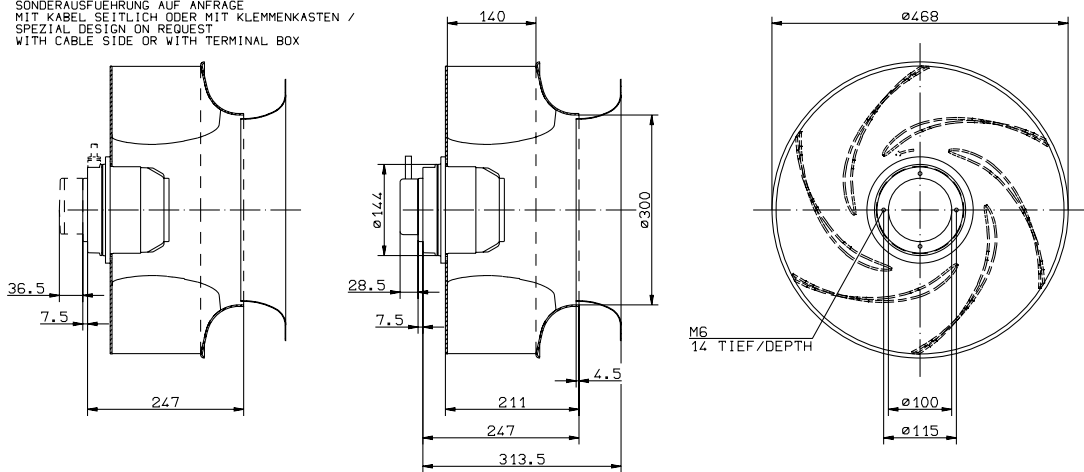
Kennliniendaten
Characteristic data



	U	I	P ₁	n	L _{WA}
	V	A	W	min ⁻¹	dB
①		1,5	330	1100	
②	230	1,7	400	950	67
③		1,65	380	1020	74

$$p_{d2} = 1,15 \cdot 10^{-6} \cdot q_v^2$$

SONDERAUSFUEHRUNG AUF ANFRAGE
MIT KABEL SEITLICH ODER MIT KLEMMENKASTEN /
SPEZIAL DESIGN ON REQUEST
WITH CABLE SIDE OR WITH TERMINAL BOX



202 L-KL-2270/L-D02

