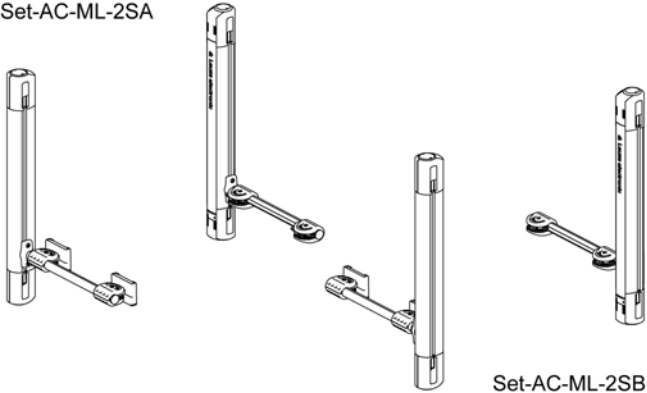


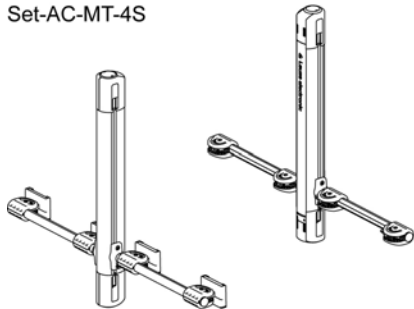
MOUNTING INSTRUCTIONS
SET-AC MUTING SENSOR SETS FOR MLD

Set-AC-ML-2SA

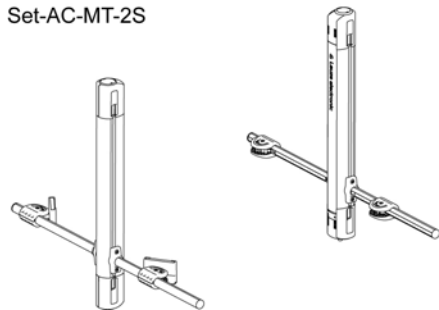


Set-AC-ML-2SB

Set-AC-MT-4S



Set-AC-MT-2S


MONTAGEANLEITUNG
SET-AC MUTING SENSOR SETS FÜR MLD

Mit den **Muting-Sensor-Sets für MLD** realisieren Sie folgende Muting-Arten:

Art-Nr.	Art-Nr.	Muting-Art
426490	Set-AC-ML-2SA	2-Sensor-Sequenziell-Muting (vormontiert)
426491	Set-AC-ML-2SB	2-Sensor-Sequenziell-Muting (vormontiert)
426492	Set-AC-MT-4S	4-Sensor-Sequenziell-Muting (vormontiert)
426494	Set-AC-MT-2S	2-Sensor-Parallel-Muting

Das Set-AC-ML-2SA / Set-AC-ML-2SB enthält:

- 2 Halterungen
 - 2 Sensoreinheiten (PRK 3B/66D.1,700-S12), Reichweite 4m
 - 2 Reflektoreinheiten
- inkl. Schrauben und Nutensteine

Das Set-AC-MT-4S enthält:

- 4 Halterungen
 - 4 Sensoreinheiten (PRK 3B/66D.1,700-S12), Reichweite 4m
 - 4 Reflektoreinheiten
- inkl. Schrauben und Nutensteine

Das Set-AC-MT-2S enthält:

- 4 Halterungen
 - 2 Sensoreinheiten (PRK 3B/66D.1,700-S12), Reichweite 4m
 - 2 Reflektoreinheiten
- inkl. Schrauben und Nutensteine

Legen Sie für die Montage folgende Werkzeuge bereit:

- Inbusschlüssel Größe 4, 5, Kreuzschlitzschraubendreher

DE

MOUNTING INSTRUCTIONS
SET-AC MUTING SENSOR SETS FOR MLD

With the **Muting Sensor Set for MLD**, you can implement the following types of muting:

Part No.	Part No.	Muting type
426490	Set-AC-ML-2SA	2-sensor sequential muting (pre-mounted)
426491	Set-AC-ML-2SB	2-sensor sequential muting (pre-mounted)
426492	Set-AC-MT-4S	4-sensor sequential muting (pre-mounted)
426494	Set-AC-MT-2S	2-sensor parallel muting

Set-AC-ML-2SA / Set-AC-ML-2SB includes:

- 2 mounting brackets
 - 2 sensor units (PRK 3B/66D.1,700-S12), Range 4m
 - 2 reflector units
- incl. screws and sliding blocks

Set-AC-MT-4S includes:

- 4 mounting brackets
 - 4 sensor units (PRK 3B/66D.1,700-S12), Range 4m
 - 4 reflector units
- incl. screws and sliding blocks

Set-AC-MT-2S includes:

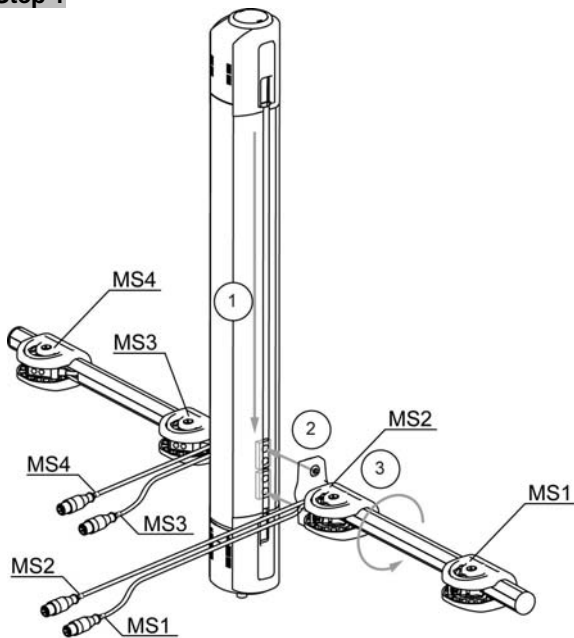
- 4 mounting brackets
 - 2 sensor units (PRK 3B/66D.1,700-S12), Range 4m
 - 2 reflector units
- incl. screws and sliding blocks

For installation, have the following tools ready:

- Size 4 & 5 Allen keys, Phillips screwdriver

EN

Step 1



Schritt 1: Justieren Sie Höhe und Neigung der Sensoren bzw. Reflektoren.

- ☞ Führen Sie je 2 Nutensteine in die Nuten ein (1)
- ☞ Schrauben Sie die Arme in der vorgesehenen Höhe an die Nutensteine (2).
- ☞ Ziehen Sie die Schrauben zunächst nicht ganz fest.
- ☞ Justieren Sie die Neigung der Sensoren bzw. Reflektoren durch Drehen der Arme (3).
- ☞ Ziehen Sie die Schrauben fest.

Step 1: Adjust the height and pitch of the sensors/reflectors.

- ☞ Guide two sliding blocks into each of the slots (1)
- ☞ Screw the arms into the sliding blocks at the intended height (2).
- ☞ Do not initially fully tighten the screws.
- ☞ Adjust the pitch of the sensors/reflectors by turning the arms (3).
- ☞ Tighten the screws.

Nur Set-AC-MT-2S

Schritt 2: Positionieren Sie die Sensoren bzw. Reflektoren.

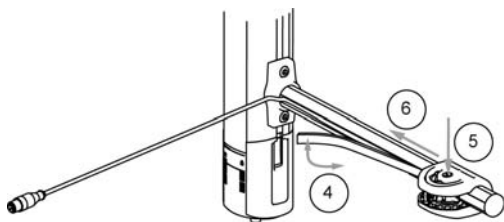
- ☞ Lösen Sie die Kanalabdeckung (4).
- ☞ Lösen Sie die Inbusschraube (5)
- ☞ Positionieren Sie Sensoren bzw. Reflektoren durch Verschieben in Achsrichtung (6).
- ☞ Ziehen Sie die Inbusschraube nach dem Ausrichten wieder fest (5)
- ☞ Schneiden Sie die Kanalabdeckung passend zurecht und setzen Sie sie wieder ein (4).

Set-AC-MT-2S only

Step 2: Position the sensors/reflectors.

- ☞ Loosen the duct cover (4).
- ☞ Loosen the Allen screw (5)
- ☞ Position the sensors/reflectors by moving in the axial direction (6).
- ☞ After aligning, retighten the Allen screw (5)
- ☞ Cut the duct cover to the appropriate length and remount (4).

Step 2



Schritt 3: Richten Sie die Sensoren und Reflektoren aus.

- ☞ Lösen Sie die beiden Kreuzschlitzschrauben (7).
- ☞ Stellen Sie den korrekten Winkel der Sensoren bzw. Reflektoren durch Drehen ein (8).
- ☞ Ziehen Sie die Kreuzschlitzschrauben nach dem Ausrichten fest (7).

Step 3: Align the sensors and reflectors.

- ☞ Loosen the two Phillips screws (7).
- ☞ Turn to set the correct angle of the sensors/reflectors (8).

After aligning, retighten the Phillips screws (7).

Step 3

