

CODIX 564



für Thermoelemente J, K, N, R, S, T, E, B
Sensoren im mV-Bereich
Widerstandstemperaturfühler PT100
Widerstandssensoren bis 500Ω

Prozess-Steuergeräte
für Temperatursensoren

Process Controllers
for Temperature Sensors

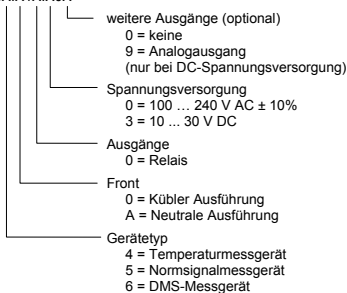
Contrôleurs de process
pour sondes de température

Controllori di processo
per sonde di temperatura

Controlador de proceso
para sondas de temperatura

Bestellschlüssel

6.56X.X1X.X0X



Inhaltsverzeichnis (Deutsch ist die Originalfassung.)

1	Vorwort	3
2	Sicherheits- und Warnhinweise	3
	2.1 Bestimmungsgemäßer Gebrauch	3
	2.2 Schalttafeleinbau	3
	2.3 Elektrische Installation	4
	2.4 Reinigung und Wartung	4
3	Beschreibung	5
4	Anzeige/Bedienelemente	5
5	Blockschaltbild	6
6	Anschlussbelegung	6
7	Bedienkonzept (Betriebsmode)	7
8	Programmierung	8
9	Funktionsgruppen	10
	9.1 Hilfetext (Laufschrift)	10
	9.2 Signaleingänge	10
	9.3 Anwender-Linearisierung (± 100 mV / 500 Ω)	12
	9.4 Funktion Multifunktionstaste (MP-Taste) und Multifunktionseingänge (MP-INP)	14
	9.4.1 Multifunktions-Taste	15
	9.4.2 Multifunktions-Eingänge	15
	9.5 Grenzwertüberwachung	16
10	Messkreisüberwachung	18
11	Technische Daten	19
	11.1 Allgemeine Daten	19
	11.2 Messsignaleingänge	19
	11.3 Steuereingänge MPI 1 / MPI 2	19
	11.4 Alarmausgänge	19
	11.5 Spannungsversorgung	19
	11.6 Sensorversorgungsspannung	19
	11.7 Klimatische Bedingungen	19
	11.8 EMV	20
	11.9 Gerätesicherheit	20
	11.10 Mechanische Daten	20
	11.11 Anschlüsse	20
12	Maßbilder	20
13	Hilfstexte	21

1 Vorwort



Lesen Sie vor der Montage und der Inbetriebnahme diese Bedienungsanleitung aufmerksam und vollständig durch. Beachten Sie zu Ihrer eigenen Sicherheit und der Betriebssicherheit alle Warnungen und Hinweise. Wenn das Gerät nicht nach dieser Bedienungsanleitung benutzt wird, kann der vorgesehene Schutz beeinträchtigt werden.

2 Sicherheits- und Warnhinweise



Benutzen Sie das Gerät nur in technisch einwandfreiem Zustand, bestimmungsgemäß, sicherheits- und gefahrenbewusst unter Beachtung dieser Bedienungsanleitung.

Defekte oder beschädigte Geräte müssen unverzüglich vom Netz getrennt und außer Betrieb genommen werden.

Das Gerät darf nicht geöffnet werden. Benutzen Sie den Reparaturservice des Herstellers.

Schließen Sie das Gerät nur an die vorgesehenen Stromnetze an.

Die Sicherheit des Systems in welches das Gerät integriert wird, ist in der Verantwortung des Einrichters.

Trennen Sie für Installations- und Wartungsarbeiten sämtliche Stromkreise.

Verwenden Sie nur für Ihr Land zugelassene, für Ihre Temperatur- und Leistungsbereich ausgelegte Kabel. Installations- und Servicearbeiten dürfen nur von einer Fachkraft ausgeführt werden.

Das Gerät muss zwingend mit externen, zugelassenen Sicherungen abgesichert werden. Den Wert entnehmen Sie den technischen Daten.



Das auf dem Gerät verwendete Symbol soll darauf hinweisen, dass es Gefahren gibt, auf die in dieser Anleitung hingewiesen wird.

2.1 Bestimmungsgemäßer Gebrauch

Die Prozess-Steuergeräte dienen zur Darstellung von Messwerten sowie zur Überwachung von Grenzwerten. Der Einsatzbereich dieser Geräte liegt in industriellen Prozessen und Steuerungen. Jeder darüber hinausgehende Gebrauch gilt als nicht bestimmungsgemäß. Der Einsatzbereich

dieses Geräts liegt in industriellen Prozessen und Steuerungen von Fertigungsstraßen der Metall-, Holz-, Kunststoff-, Papier-, Glas- und Textilindustrie u.ä.. Überspannungen an den Schraubklemmen des Geräts müssen auf den Wert der Überspannungskategorie II begrenzt sein. Das Gerät darf nur im ordnungsgemäß eingebauten Zustand und entsprechend dem Kapitel „Technische Daten“ betrieben werden.

Das Gerät ist nicht geeignet für den explosionsgeschützten Bereich und den Einsatzbereichen, die in EN 61010 Teil 1 ausgeschlossen sind. Wird das Gerät zur Überwachung von Maschinen oder Ablaufprozessen eingesetzt, bei denen infolge eines Ausfalls oder Fehlbedienung des Gerätes eine Beschädigung der Maschine oder ein Unfall des Bedienungspersonals möglich ist, dann müssen Sie entsprechende Sicherheitsvorkehrungen treffen.

Das Gerät ist für die Verwendung in Innenräumen konzipiert. Bei Einhaltung der technischen Daten kann das Gerät aber auch im Außenbereich verwendet werden. Achten Sie hierbei aber auch auf einen angemessenen UV-Schutz.

2.2 Schalttafeleinbau



VORSICHT

Montieren Sie das Gerät entfernt von Wärmequellen und vermeiden Sie direkten Kontakt mit ätzenden Flüssigkeiten, heißem Dampf oder ähnlichen.

Es muss sichergestellt werden, dass umlaufend um das Gerät 10 mm Umlüftung vorhanden ist.

Das Gerät muss so eingebaut werden, dass die Anschlussklemmen von einem Bediener unzugänglich und nicht berührbar sind. Beachten Sie beim Einbau, dass nur die Frontseite als Bedienerberührbar eingestuft ist.

Montageanleitung

1. Befestigungsrahmen vom Gerät abziehen.
2. Gerät von vorne in den Schalttafelausschnitt einsetzen und auf korrekten Sitz der Frontrahmendichtung achten.
3. Befestigungsrahmen von hinten auf das Gehäuse aufschieben, bis die Federbügel unter Spannung stehen und die Rastnasen oben und unten eingerastet sind.

Hinweis: Bei fachgerechtem Einbau kann frontseitig IP65 erreicht werden.

2.3 Elektrische Installation



GEFAHR

Trennen Sie vor Installations- oder Wartungsarbeiten das Gerät von allen Spannungsquellen und stellen Sie sicher, dass keine BERÜHR-GEFÄHRLICHEN Spannungen mehr vorhanden sind.

AC-Versorgte Geräte dürfen nur über einen Schalter oder Leistungsschalter mit dem Niederspannungsnetz verbunden werden, welcher in der Nähe des Gerätes installiert und als dessen Trennvorrichtung gekennzeichnet ist.

Installations- oder Wartungsarbeiten dürfen nur von einer Fachkraft durchgeführt werden und müssen nach den zutreffenden nationalen und internationalen Standards erfolgen.

Es muss darauf geachtet werden, dass sämtliche Kleinspannungen welche in das Gerät gehen oder aus dem Gerät kommen durch doppelte bzw. verstärkte Isolation von gefährlichen, stromführenden Leitungen getrennt sind (SELV Kreise).



GEFAHR

Das Gerät muss für den ordnungsgemäßen Betrieb extern abgesichert werden. Hinweise für die vorgeschriebenen Sicherungen finden Sie unter den Technischen Daten.

Die Relaisausgänge sind geräteintern nicht gesichert. Ohne entsprechende Absicherung der Relaisausgänge kann es zu unerwünschter Wärmeentwicklung oder sogar zum Brand kommen. Die Relaisausgänge sind vom Errichter der Anlage extern abzusichern. Es muss auch im Fehlerfall sichergestellt werden, dass die unter den technischen Daten angegebenen Daten auf keinen Umständen überschritten werden.

Bei der Installation muss darauf geachtet werden, dass die Versorgungsspannung und Beschaltung der Ausgangskontakte von der gleichen Netzphase versorgt werden, damit die max. Spannung von 250V nicht überschritten wird.

Leitungen und deren Isolierungen müssen dem vorgesehenen Temperatur- und Spannungsbereich entsprechen. Für die Beschaffenheit der Leitungen

sind die zutreffenden Standards des Landes und des Endgerätes einzuhalten. Die zulässigen Querschnitte für die Schraubbefestigungen finden Sie in den technischen Daten.

Überprüfen Sie vor der Inbetriebnahme den korrekten und festen Sitz der Leitungen. Nicht benutzte Schraubklemmen müssen bis zum Anschlag eingeschraubt werden damit sich diese nicht lösen und verlieren.

Das Gerät ist für die Überspannungskategorie II ausgelegt. Wenn nicht ausgeschlossen werden kann, dass höhere transiente Überspannungen auftreten können, müssen zusätzliche Schutzmassnahmen installiert werden, welche die Überspannungen auf die Werte der CAT II begrenzen.

Hinweise zur Störsicherheit

Alle Anschlüsse sind gegen äußere Störeinflüsse geschützt. Der Einsatzort ist so zu wählen, dass induktive oder kapazitive Störungen nicht auf das Gerät oder dessen Anschlussleitungen einwirken können! Durch geeignete Kabelführung und Verdrahtung können Störeinflüsse (z.B. von Schaltnetzteilen, Motoren, getaktete Reglern oder Schützen) vermindert werden.

Erforderliche Maßnahmen:

Für Signal- und Steuerleitungen nur geschirmtes Kabel verwenden. Kabelschirm beidseitig auflegen. Litzquerschnitt der Leitungen min. 0,14 mm².

Der Anschluss der Abschirmung an den Potentialausgleich muss so kurz wie möglich und großflächig (niederimpedant) erfolgen.

Verbinden Sie die Abschirmungen nur mit der Schalttafel, wenn diese auch geerdet ist.

Das Gerät muss in möglichst großem Abstand von Leitungen eingebaut werden, die mit Störungen belastet sind.

Leitungsführungen parallel zu Energieleitungen vermeiden.

2.4 Reinigung und Wartung

Die Frontseite darf nur mit einem weichen, mit Wasser angefeuchteten Tuch gereinigt werden. Eine Reinigung der eingebauten Rückseite ist nicht vorgesehen und obliegt der Verantwortung des Servicepersonals oder Installateurs.

Bei einem normalen Betrieb ist dieses Gerät wartungsfrei. Sollte das Gerät wiedererwartend nicht ordnungsgemäß funktionieren, muss das Gerät an den Hersteller oder Lieferanten geschickt werden. Ein eigenmächtiges Öffnen und Instand setzen ist nicht vorgesehen und kann den ursprünglichen Schutz beeinträchtigen.

3 Beschreibung

Digitale Anzeige zur Darstellung von Messwerten sowie zur Überwachung von Grenzwerten im industriellen Einsatzbereich.

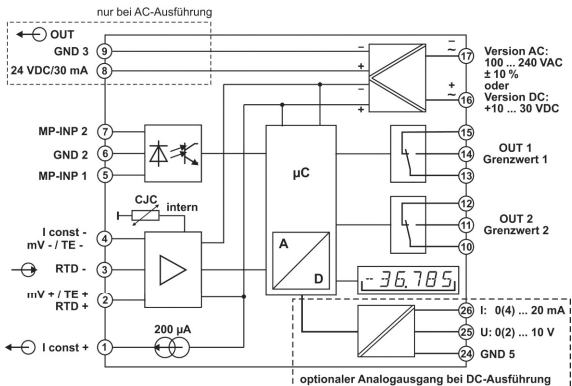
- 6-stellige 14-Segment-LED-Anzeige, 14 mm, zur Messwertanzeige und Dialogführung
- Zuschaltbare Laufschrift als Hilfetext
- Sprache für den Hilfetext in Deutsch oder Englisch wählbar
- Signaleingang für Thermoelemente J, K, N, R, S, T, E, B oder Sensoren im mV-Bereich
- Signaleingang für Widerstandstemperaturfühler PT100 oder Widerstandssensoren bis 500 Ω
- Abtastrate 10 Messungen pro Sekunde
- Digitales Filter 1. Ordnung zur Glättung von Anzeigeschwankungen bei unstabilen Eingangssignalen
- Kundenspezifische Linearisierung für 100 mV- und 500 Ω -Messbereich möglich
- Min-/Max-Speicherfunktion
- 2 Relaisausgänge (Wechselkontakte) zur Grenzwertüberwachung
- Einschaltverzögerung für Relaisausgänge nach Netz-Ein
- Ausführung für Versorgungsspannung 10 ... 30 V DC und 100 ... 240 V AC \pm 10%
- Hilfsspannungsausgang 24 V / 30 mA bei AC-Versorgung
- Programmierbar über frontseitige Tasten
- Multifunktions-Taste und zwei Multifunktions-Eingänge, Funktion programmierbar

4 Anzeige/Bedienelemente

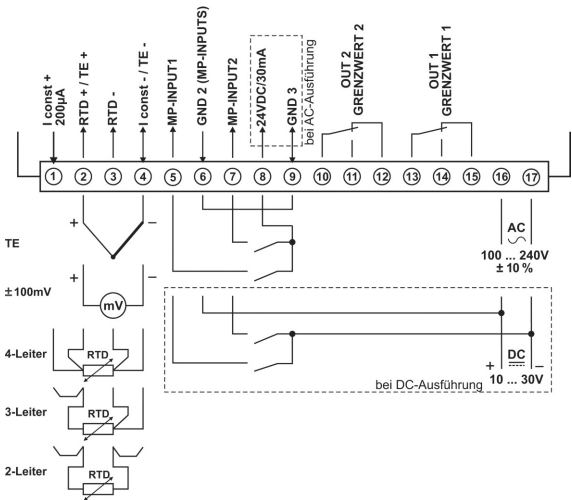
(1) Display		
- 14-Segment-Anzeige, 6-stellig, rot		
- Ziffernhöhe 14 mm		
(2) Statusanzeige, 2 LEDs, rot		
- Schaltzustand von Alarm 1 und Alarm 2		
- Signalisierung Funktionsgruppe oder Funktion		
(3) MP-Taste und Programmier Tasten		
	- Multifunktions-taste (MP-Taste)	
	- Rücksprung aus Funktionsgruppe - Rücksprung aus Funktion	
	- vorige Funktionsgruppe anwählen - vorige Funktion anwählen - Parameterwert verkleinern	
	- nächste Funktionsgruppe anwählen - nächste Funktion anwählen - Parameterwert vergrößern	
	- Einstieg in Funktionsgruppe - Einstieg in Funktion - neue Einstellung übernehmen	
(4) Platz für Einheitenaufkleber		

Einstieg in das Programmiermenü	+ > 3 sec
Geräteausführung und Softwareversion anzeigen	+ + > 5 sec
Defaultwerteneinstellung durchführen	+ > 3 sec

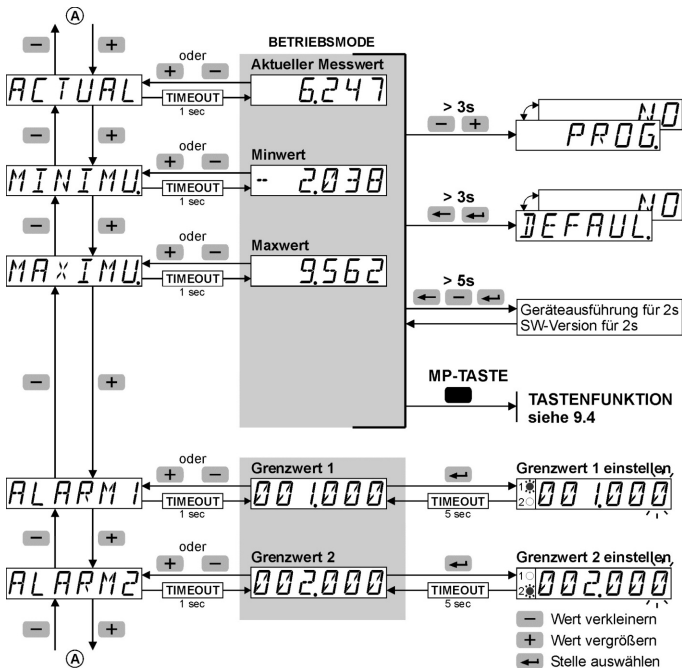
5 Blockschaltbild



6 Anschlussbelegung



7 Bedienkonzept (Betriebsmode)



8 Programmierung

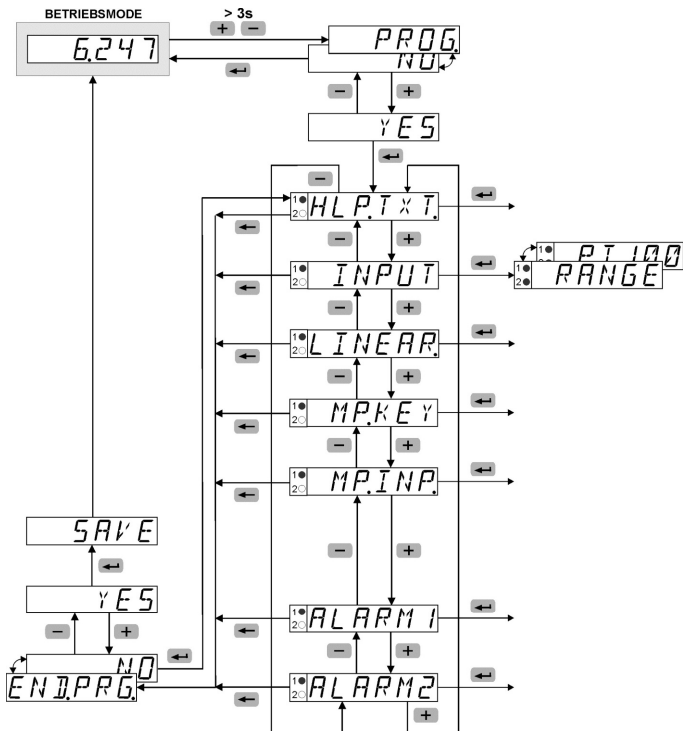
Einstieg in das Programmiermenü

− + + > 3 sec



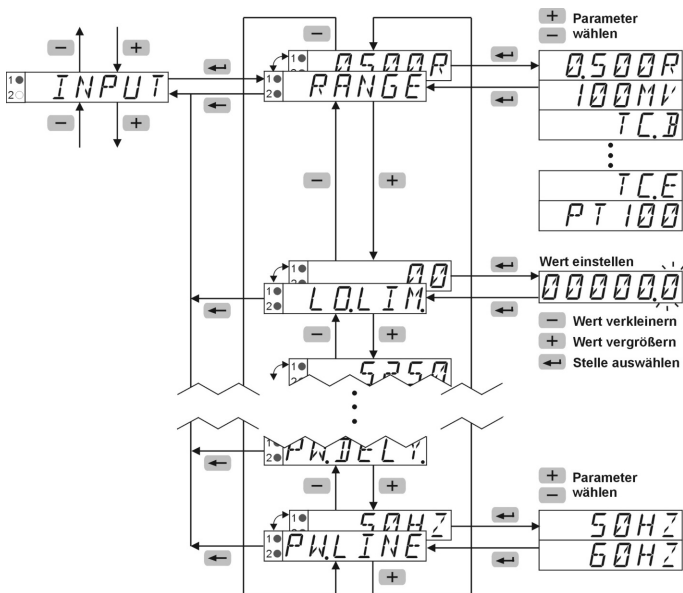
- Während der Programmierung sind die Relais inaktiv (nicht bestromt).
- Beim Verlassen des Programmiermenü über SAVE werden Minimalwert und Maximalwert gelöscht.

Einstieg in das Programmiermenü / Funktionsgruppe wählen / Programmiermenü verlassen



Funktion wählen / Parameter einstellen / Parameter übernehmen

Funktionsgruppen	Funktion	Parameter
------------------	----------	-----------



deutsch

9 Funktionsgruppen



Werkseinstellungen sind grau hinterlegt.

9.1 Hilfetext (Laufschrift)

HLP.TX.T.	Menü Hilfetext
HLP.TX.T.	Wähle Hilfetext
ON	Ein - eine gestartete Laufschrift kann mit jeder Programmier-taste abgebrochen werden
OFF	Aus
SLLANG	Wähle Sprache für Hilfetext
EN	English
DE	Deutsch

9.2 Signaleingänge

INPUT	Menü Eingangssignal
RANGE	Wähle Temperaturfühler
PT100	Widerstandsthermometer Pt 100 [-200.0 ... +850.0°C]
0500R	Widerstand 0 ... 500 Ω
100MV	Millivolt -100 ... +100 mV
T.C.B	Thermoelement Pt30Rh-Pt6Rh
T.C.U	Thermoelement Fe-CuNi
T.C.K	Thermoelement NiCr-Ni
T.C.N	Thermoelement NiCrSi-NiSi
T.C.P	Thermoelement Pt13Rh-Pt
T.C.S	Thermoelement Pt10Rh-Pt
T.C.T	Thermoelement Cu-CuNi
T.C.E	Thermoelement NiCr-CuNi
Bei PT100	
UNIT	Wähle Temperatureinheit
°C	Temperatur in °C
°F	Temperatur in °F
METH	Wähle Fühleranschluss
2WIRE	2-Draht-Anschluss
3WIRE	3-Draht-Anschluss
4WIRE	4-Draht-Anschluss

<i>nur bei 2.WIRE</i>	
R.WIRE	Wähle Leitungswiderstand einer Anschlussleitung
0.0	Wertebereich 0.0 ... 25.0 Ω
ADJUST	Wähle Korrekturwert
0.0	Wertebereich -99.9 ... +99.9°C Wertebereich -99.9 ... +99.9°F
DP	Wähle Auflösung
0.0	0 °C/°F 0.0 °C/°F
Bei 0.500R	
LO.LIM.	Wähle Untere Messbereichsgrenze
0.0	Wertebereich 0.0 ... 525.0 Ω
H.I.LIM.	Wähle Obere Messbereichsgrenze
525.0	Wertebereich 0.0 ... 525.0 Ω
METH	Wähle Fühleranschluss
2WIRE	2-Draht-Anschluss
3WIRE	3-Draht-Anschluss
4WIRE	4-Draht-Anschluss
<i>nur bei 2.WIRE</i>	
R.WIRE	Wähle Leitungswiderstand einer Anschlussleitung
0.0	Wertebereich 0.0 ... 25.0 Ω
DP	Wähle Dezimalpunkt (anzeigend)
0.0	0 0.0 0.00 0.000 0.0000 0.00000
INP.LO.	Wähle Eingang-Anfangswert
0.0	Wertebereich 0.0 ... 525.0 Ω
DISP.LO.	Wähle Anzeige-Anfangswert für INP.LO.
0.0	Wertebereich -199999 ... +999999 und DP
INP.HI.	Wähle Eingang-Endwert
500.0	Wertebereich 0.0 ... 525.0 Ω

DISPHI	Wähle Anzeige-Endwert für INP.HI.
5000	Wertebereich -199999 ... +999999 und DP
Bei 100 mV	
LOLIM	Wähle Untere Messbereichsgrenze
-- 105,00	Wertebereich -105.00 ... +105.00 mV
HILIM	Wähle Obere Messbereichsgrenze
105,00	Wertebereich -105.00 ... +105.00 mV
DP	Wähle Dezimalpunkt (anzeigend)
0,00	0 0.0 0.00 0.000 0.0000 0.00000
INPLO	Wähle Eingang-Anfangswert
-- 100,00	Wertebereich -105.00 ... +105.00 mV
DISPLO	Wähle Anzeige-Anfangswert für INP.LO.
-- 100,00	Wertebereich -199999 ... +999999 und DP
INPHI	Wähle Eingang-Endwert
100,00	Wertebereich -105.00 ... +105.00 mV
DISPHI	Wähle Anzeige-Endwert für INP.HI.
100,00	Wertebereich -199999 ... +999999 und DP
Bei TC.x	
UNIT	Wähle Temperatureinheit
°C	Temperatur in °C
°F	Temperatur in °F
REFJUN	Wähle Vergleichsstellenkompensation
INTERN	Interne Kompensation
EXTERN	Externe Kompensation
JUNTMP	Wähle Externe Vergleichstellentemperatur
0,0	Wertebereich -99.9 ... +99.9°C bzw. -147.8 ... +212.0°F

ADJUST	Wähle Korrekturwert
0,0	Wertebereich -99.9 ... +99.9°C Wertebereich -99,9 ... +99,9°F
DP	Wähle Auflösung
0,0	0 °C/°F 0.0 °C/°F (nicht bei TC.B, R, S)
alle	
FILTER	Wähle Eingangsfiler Mit dem Funktion Filter wird angegeben, wie viele Messzyklen für die gleitende Mittelwertbildung herangezogen werden.
1	Wertebereich 1 ... 99 [Zyklen] - bei Wert 1 ist die Filterfunktion ausgeschaltet
PWDELTY	Wähle Einschaltverzögerung nach Netz-Ein (Bearbeitung der Grenzwertüberwachung erst nach Ablauf der programmierten Zeit)
0,0	Wertebereich 0.0 ... 99.9 [sec]
PWFREQ	Wähle lokale Netzfrequenz
50HZ	Netzfrequenz 50 Hz
60HZ	Netzfrequenz 60 Hz



Die Funktionen LO.LIM und HI.LIM begrenzen den editierbaren Bereich.

Der Wert bei HI.LIM muss immer größer sein wie der Wert bei LO.LIM.

9.3 Anwender-Linearisierung ($\pm 100 \text{ mV} / 500 \Omega$)

<i>LINEAR</i>	Menü User-Linearisierung
<i>LINEAR</i>	Wähle User-Linearisierung
<i>NO</i>	Linearisierung Aus
<i>YES</i>	Linearisierung Ein
<i>NUMPNT</i>	Wähle Anzahl der Linearisierungspunkte
<i>3</i>	Wertebereich 3 ... 12
<i>INPLO</i>	Wähle Eingang-Anfangswert
<i>-- 100,00</i>	Wertebereich abhängig vom Messbereich [Ω / mV]
<i>DISPLO</i>	Wähle Anzeige-Anfangswert für INP.LO.
<i>-- 100,00</i>	Wertebereich -199999 ... +999999 und DP
<i>INP01</i>	Wähle Eingangswert 1
<i>0,00</i>	Wertebereich abhängig vom Messbereich [Ω / mV]
<i>DISP01</i>	Wähle Anzeigewert für INP.01.
<i>0,00</i>	Wertebereich -199999 ... +999999 und DP
<p>Max. 12 Linearisierungspunkt möglich</p> <p>Für jeden Linearisierungspunkt (LP) muss ein Eingangswert INP. (Eingabe des Sensorwertes vom Analogeingang in physikalischer Einheit) als auch den entsprechenden Anzeigewert DISP: (Eingabe des zum Sensorwert zugeordneten Anzeigewertes) eingegeben werden. Die Linearisierungspunkte (LP) können in beliebiger Reihenfolge eingegeben werden. Sie werden für die Linearisierungsfunktion in der Firmware aufsteigend sortiert. Eine Linearisierung mit negativer Steigung ist möglich.</p>	
<i>INP.10</i>	Wähle Eingangswert 10
<i>0,00</i>	Wertebereich abhängig vom Messbereich [Ω / mV]
<i>DISP.10</i>	Wähle Anzeigewert für INP.10.
<i>0,00</i>	Wertebereich -199999 ... +999999 und DP
<i>INPHI</i>	Wähle Eingang-Endwert
<i>100,00</i>	Wertebereich abhängig vom Messbereich [Ω / mV]
<i>DISPHI</i>	Wähle Anzeige-Endwert für INP.HI.
<i>100,00</i>	Wertebereich -199999 ... +999999 und DP



Die Funktionen LO.LIM und HI.LIM begrenzen den editierbaren Bereich.

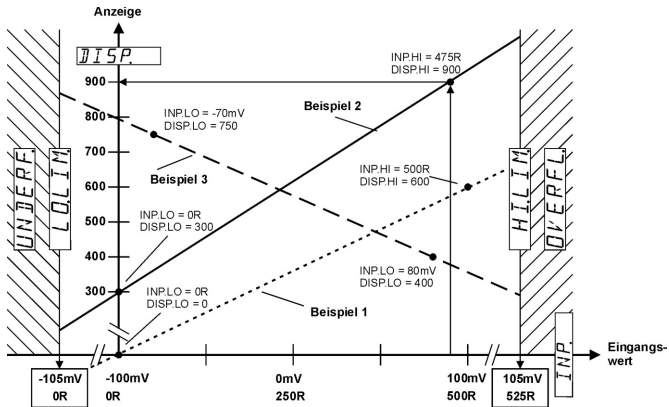
Der Wert bei HI.LIM muss immer größer sein wie der Wert bei LO.LIM.

Beispiel für Lineare Skalierung

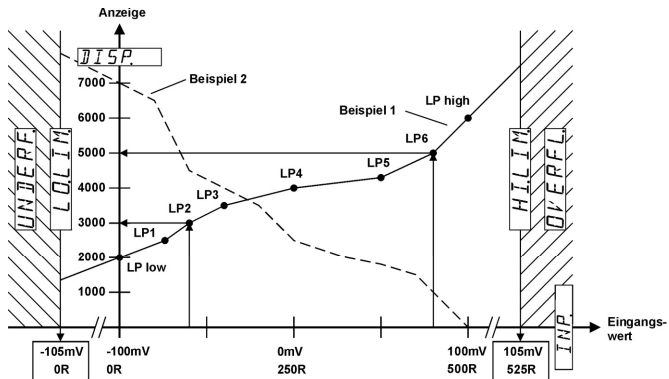
Beispiel 1: 0 ... 500 Ω = 0 ... 600

Beispiel 2: 0 ... 475 Ω = 300 ... 900

Beispiel 3: -70 ... +80 mV = 750 ... 400



Beispiel für Nichtlineare Skalierung



LP = Linearisierungspunkt

9.4 Funktion Multifunktions-taste (MP-Taste) und Multifunktionseingänge (MP-INP)

Minimalwertspeicher rücksetzen

- In Funktionsgruppe MP.KEY Funktion RES.MIN auf ON programmieren. Im Betriebsmode den Minimalwertspeicher (MINIMU) wählen und MP-Taste kurz betätigen.
- In Funktionsgruppe MP.INP Funktion MP.INP1 bzw. MP.INP2 auf RES.MIN oder R.PEAKS programmieren. Im Betriebsmode Multifunktions-Eingang 1 bzw. Multifunktions-Eingang 2 kurz aktivieren.

Maximalwertspeicher rücksetzen

- In Funktionsgruppe MP.KEY Funktion RES.MAX auf ON programmieren. Im Betriebsmode den Maximalwertspeicher (MAXIMU) wählen und MP-Taste kurz betätigen.
- In Funktionsgruppe MP.INP Funktion MP.INP1 bzw. MP.INP2 auf RES.MAX oder R.PEAKS programmieren. Im Betriebsmode Multifunktions-Eingang 1 bzw. Multifunktions-Eingang 2 kurz aktivieren.

Relaisausgänge im LATCH-Betrieb rücksetzen

- In Funktionsgruppe MP.KEY Funktion RES.REL auf ON programmieren. Im Betriebsmode MP-Taste kurz betätigen
- In Funktionsgruppe MP.INP Funktion MP.INP1 bzw. MP.INP2 auf RES.REL programmieren. Im Betriebsmode Multifunktions-Eingang 1 bzw. Multifunktions-Eingang 2 kurz aktivieren.

Anzeige halten

- In Funktionsgruppe MP.INP Funktion MP.INP1 bzw. MP.INP2 auf DISP.HD programmieren. Im Betriebsmode den aktuellen Messwert (ACTUAL) oder den Totalisator (TOTAL) wählen und Multifunktions-Eingang 1 bzw. Multifunktions-Eingang 2 aktivieren.

Grenzwerteinstellung sperren

- In Funktionsgruppe MP.INP Funktion MP.INP1 bzw. MP.INP2 auf LOC.ALR programmieren. Im Betriebsmode Multifunktions-Eingang 1 bzw. Multifunktions-Eingang 2 aktivieren.

Programmierung und Defaulteinstellung sperren

- In Funktionsgruppe MP.INP Funktion MP.INP1 bzw. MP.INP2 auf LOC.PRG programmieren. Im Betriebsmode Multifunktions-Eingang 1 bzw. Multifunktions-Eingang 2 aktivieren.

Tasten sperren

- In Funktionsgruppe MP.INP Funktion MP.INP1 bzw. MP.INP2 auf LOC.KEY programmieren. Im Betriebsmode Multifunktions-Eingang 1 bzw. Multifunktions-Eingang 2 aktivieren.

9.4.1 Multifunktions-Taste

<i>MP,KEY</i>	Menü Funktion MP-Taste
<i>RES,MIN</i>	Wähle Funktion MIN-Wert mit MP-Taste löschen - nur wenn MIN-Wert in der Anzeige
<i>OFF</i> <i>ON</i>	Aus Ein
<i>RES,MAX</i>	Wähle Funktion MAX-Wert mit MP-Taste löschen - nur wenn MAX-Wert in der Anzeige
<i>OFF</i> <i>ON</i>	Aus Ein - nur wenn MAX-Wert in der Anzeige
<i>RES,REL</i>	Wähle Ausgang-Latch mit MP-Taste zurücksetzen - nur wenn Ausgang im Speicher-Betrieb (ALARMx = LATCH)
<i>OFF</i> <i>ON</i>	Aus Ein - Einstellung nur möglich, wenn alle anderen Einstellungen auf OFF

9.4.2 Multifunktions-Eingänge

<i>MP,INP</i>	Menü Funktion MP-Eingänge
<i>MP,INP,1</i>	Wähle Funktion MP-Eingang 1
<i>NO,FUNC</i>	Keine Funktion
<i>RES,MIN</i>	MIN-Wert löschen
<i>RES,MAX</i>	MAX-Wert löschen
<i>R,PEAKS</i>	MIN- und MAX-Wert löschen
<i>RES,REL</i>	Ausgang-Latch zurücksetzen - nur wenn Ausgang im Speicher-Betrieb (ALARMx = LATCH)
<i>DISP,H</i>	Anzeige halten
<i>LOCALP</i>	Grenzwerteinstellung sperren
<i>LOC,PRG</i>	Programmierung und Defaulteinstellung sperren
<i>LOCK,KEY</i>	Grenzwerteinstellung, Programmierung, Defaulteinstellung und MP-Taste sperren
<i>MP,INP,2</i>	Wähle Funktion MP-Eingang 2
<i>NO,FUNC</i>	Keine Funktion
<i>RES,MIN</i>	MIN-Wert löschen
<i>RES,MAX</i>	MAX-Wert löschen
<i>R,PEAKS</i>	MIN- und MAX-Wert löschen
<i>RES,REL</i>	Ausgang-Latch zurücksetzen - nur wenn Ausgang im Speicher-Betrieb (ALARMx = LATCH)
<i>DISP,H</i>	Anzeige halten
<i>LOCALP</i>	Grenzwerteinstellung sperren
<i>LOC,PRG</i>	Programmierung und Defaulteinstellung sperren
<i>LOCK,KEY</i>	Grenzwerteinstellung, Programmierung, Defaulteinstellung und MP-Taste sperren

9.5 Grenzwertüberwachung

ALARM 1	Menü Alarmausgang 1
ALOUT 1	Wähle Betriebsart
OFF	Aus
AUTO	Automatik-Betrieb
LATCH	Speicher-Betrieb - nicht bei Bandbegrenzung
MDOUT 1	Wähle Ausgangs-Ansteuerung
INCR	Bei steigendem Messsignal
DECR	Bei fallendem Messsignal
BAND	Bandbegrenzung.
FMOUT 1	Wähle Alarm-Zustand
--F--	Bei Alarm: Ausgang aktiv
--7--	Bei Alarm: Ausgang inaktiv
ONHYS 1	Wähle Einschalt-Hysterese
000	Wertebereich 0 ... +9999 und DP
OFHYS 1	Wähle Ausschalt-Hysterese - nur bei Automatik-Betrieb
000	Wertebereich 0 ... +9999 und DP
ONDLY 1	Wähle Anzugsverzögerung
00	Wertebereich 0.0 ... 99.9 [sec]
OFDLY 1	Wähle Abschaltverzögerung - nur bei Automatik-Betrieb
00	Wertebereich 0.0 ... 99.9 [sec]

ALARM 2	Menü Alarmausgang 2
ALOUT 2	Wähle Betriebsart
OFF	Aus
AUTO	Automatik-Betrieb
LATCH	Speicher-Betrieb
MDOUT 2	Wähle Ausgangs-Ansteuerung
INCR	Bei steigendem Messsignal
DECR	Bei fallendem Messsignal
BAND	Bandbegrenzung
FMOUT 2	Wähle Alarm-Zustand
--F--	Bei Alarm: Ausgang aktiv
--7--	Bei Alarm: Ausgang inaktiv
ONHYS 2	Wähle Einschalt-Hysterese
000	Wertebereich 0 ... +9999 und DP

OFHYS 2	Wähle Ausschalt-Hysterese - nur bei Automatik-Betrieb
000	Wertebereich 0 ... +9999 und DP
ONDLY 2	Wähle Anzugsverzögerung
00	Wertebereich 0.0 ... 99.9 [sec]
OFDLY 2	Wähle Abschaltverzögerung - nur bei Automatik-Betrieb
00	Wertebereich 0.0 ... 99.9 [sec]

INCR

ON-Schaltpunkt = Grenzwert + ON-Hysterese
OFF-Schaltpunkt = Grenzwert - OFF-Hysterese

DECR

ON-Schaltpunkt = Grenzwert - ON-Hysterese
OFF-Schaltpunkt = Grenzwert + OFF-Hysterese

BAND

Ein Alarm wird ausgelöst, wenn der Messwert außerhalb eines definierten Bereichs (Band) fällt.
Oberer-Schaltpunkt = Grenzwert + ON-Hysterese
Unterer Schaltpunkt = Grenzwert - OFF-Hysterese

--F--

Bei Alarm wird Ausgang aktiv (Relais bestromt, LED ein)

--7--

Bei Alarm wird Ausgang inaktiv (Relais nicht bestromt, LED aus)

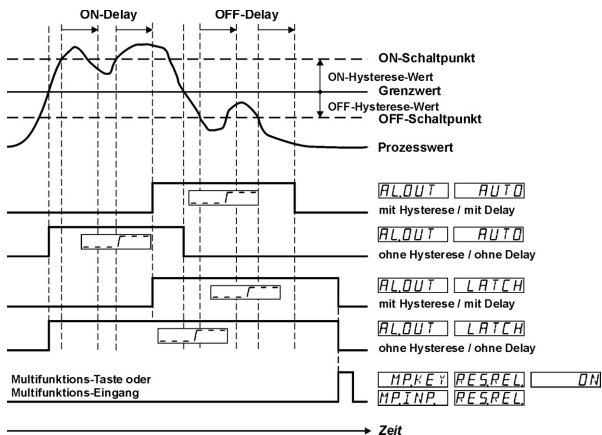
PWDELY, LATCH

Im Speicher-Betrieb wird der Zustand der Ausgänge bei einem Netz-Aus gespeichert und beim nächsten Netz-Ein sofort wieder hergestellt.

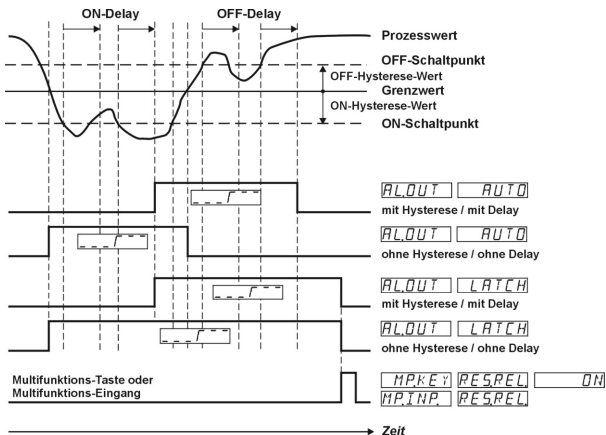
PWDELY, AUTO

Im Automatik-Betrieb wird der Zustand der Ausgänge bei einem Netz-Aus nicht gespeichert. Beim nächsten Netz-Ein findet eine Bearbeitung der Grenzwerte erst nach Ablauf der Einschaltverzögerung (PWDELY) statt.

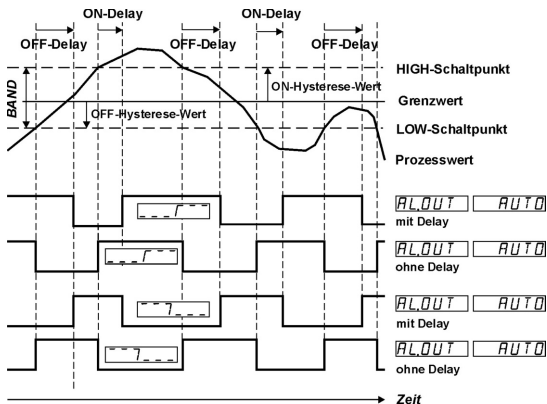
Ansteuerung bei steigendem Messsignal INCR



Ansteuerung bei fallendem Messsignal DECR



Ansteuerung Bandbegrenzung BAND



10 Messkreisüberwachung

Messbereich	Untere Anzeigebereichsgrenze	Obere Anzeigebereichsgrenze	Untere Messbereichsgrenze	Obere Messbereichsgrenze	Fühler-/Leitungskurzschluss Fühler-/Leitungsbruch
TC	-	-	■ 3)	■ 3)	■ 1)
PT100	-	-	■ 3)	■ 3)	■
±100 mV	■	■	■	■	■ 1)
500 Ω	■	■	■	■	■ 2)
Signalisierung	-199999 blinkend	999999 blinkend	LOLIM blinkend	HILIM blinkend	SENSOR blinkend

(■ = wird erkannt)

1) nur Fühler-/Leitungsbruch

2) kein Fühler-/Leitungskurzschluss bei 2-Leiter

3) bei Thermoelementen und Pt100 sind die Messbereichsgrenzen fest vorgegeben

11 Technische Daten

11.1 Allgemeine Daten

Anzeige:	6-stellige, 14-Segment-LED
Ziffernhöhe:	14 mm
Datensicherung:	> 10 Jahre, EEPROM
Bedienung:	5 Tasten

11.2 Messsignaleingänge

Abtaste: 10 Messungen/sec
SELV Kreise, Reinforced / doppelte Isolierung

Eingang Thermoelement

Sensor		Bereich	Genauigkeit @ 23°C
Fe-CuNi	J	-210.0 ... +1200.0°C	typ. 0.2°C max. 0.5°C
NiCr-Ni	K	-200.0 ... +499.9°C	typ. 0.6°C max. 1.0°C
		+500.0 ... +1372.0°C	typ. 0.3°C max. 0.5°C
Cu-CuNi	T	-200.0 ... +400.0°C	typ. 0.2°C max. 0.5°C
NiCr-CuNi	E	-200.0 ... +1000.0°C	typ. 0.2°C max. 0.5°C
NiCrSi-NiSi	N	-200.0 ... +1300.0°C	typ. 0.3°C max. 0.7°C
Pt10Rh-Pt	S	-50 ... +1768°C	typ. 1.0°C max. 2.0°C
Pt13Rh-Pt	R	-50 ... +1768°C	typ. 1.0°C max. 2.0°C
Pt30Rh-Pt6Rh	B	+250 ... +1820°C	typ. 1.0°C max. 2.0°C

Auflösung J, K, T, E, N:	1 oder 0,1°C/°F
Auflösung S, R, B:	1 °C/°F
Temperaturdrift:	< 100 ppm/K
Vergleichsstelle:	intern oder extern konstant
Genauigkeit Vergleichsstelle:	± 1°C

Eingang mV

Messbereich:	±105 mV
Auflösung:	±15 Bit
Messgenauigkeit @ 23°C:	typ. 0,02 % v.Mb, max. ≤0,05 % v.Mb,
Temperaturdrift:	< 100 ppm/K
Eingangswiderstand:	> 2 MΩ

Eingang Pt100

Messbereich:	-200 ... +850°C
Auflösung:	1 oder 0,1°C/°F
Messgenauigkeit @ 23°C:	typ. 0,3°C max. ≤0,6°C
Temperaturdrift:	< 100 ppm/K
Messstrom:	200 µA
Anschluss:	2-, 3-, 4-Leiter
Leitungswiderstand:	max. 25 Ω je Leitung

Eingang 500 Ω

Messbereich:	0 ... 525 Ω
Auflösung:	15 Bit
Messgenauigkeit @ 23°C:	typ. 0,1 Ω max. ≤0,2 Ω
Temperaturdrift:	< 100 ppm/K
Messstrom:	200 µA
Anschluss:	2-, 3-, 4-Leiter
Leitungswiderstand:	max. 25 Ω je Leitung

11.3 Steuereingänge MPI 1 / MPI 2

SELV Kreise, Reinforced / doppelte Isolierung	
Anzahl:	2, Optokoppler
Funktion:	programmierbar
Schaltpegel:	Low: < 2 V High: > 4 V (max. 30 V)
Impulsdauer:	> 100 ms

11.4 Alarmausgänge

Relais:	Wechselkontakt
Vorgeschriebene Absicherung:	5A
Schaltspannung:	max. 250 V AC / 125 V DC min. 5 V AC / 5 V DC
Schaltstrom:	max. 5 A AC / A DC min. 10 mA DC
Schaltleistung:	max. 1250 VA / 150 W
Anzugszeit:	ca. 10 ms



Die Maximalen Werte dürfen auf keinen Fall überschritten werden!

Mechanische Lebensdauer (Schaltspiele)	1x10 ⁷
Anzahl der Schaltspiele bei 5 A/250 V AC	5x10 ⁴
Anzahl der Schaltspiele bei 5 A/30 V DC	5x10 ⁴

11.5 Spannungsversorgung

AC-Versorgung:	100 ... 240 V AC / max. 9 VA 50 / 60 Hz, Toleranz ± 10% Absicherung extern: T 0,1 A
DC-Versorgung:	10 ... 30 V DC / max. 3,5 W galvanisch getrennt mit Verpolschutz, SELV, CLASS II (Limited Power Source) Absicherung extern: T 0,4 A
Netzbrumm- unterdrückung:	50 Hz oder 60 Hz programmierbar

11.6 Sensorversorgungsspannung

(Spannungsausgang für externe Sensoren)	
SELV Kreise, Reinforced / doppelte Isolierung	
AC-Versorgung:	24 V DC ± 15 %, 30 mA

11.7 Klimatische Bedingungen

Betriebstemperatur:	-20°C ... +65°C
Lagertemperatur:	-25°C ... +75°C


Luftfeuchtigkeit: r.F. 93 % bei +40°C,
nicht betauend
Höhe: bis 2000 m

11.8 EMV

Störfestigkeit: EN61000-6-2
mit geschirmten Signal- und
Steuerleitungen
Störaussendung: EN55011 Klasse B

11.9 Gerätesicherheit

Auslegung nach: EN 61010 Teil 1
Schutzklasse: Schutzklasse 2 (frontseitig)

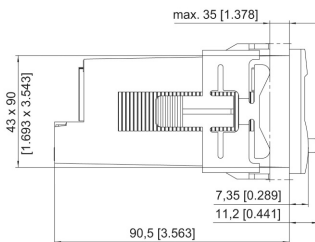
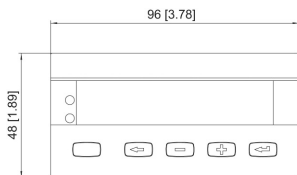
 nur die Frontseite ist Bedienerberührbar eingestuft.

Einsatzgebiet: Verschmutzungsgrad 2
Überspannungskategorie II

Isolation: Doppelte Isolierung,
Front: Basisisolierung,
Rückseite: Doppelte Isolierung,
Signaleingänge und
Sensorversorgung: SELV

12 Maßbilder

Maße in mm [inch]



Schalttafelausschnitt: 92^{+0,8} x 45^{+0,6}

11.10 Mechanische Daten

Gehäuse: Schalttafeleinbaugeschäule
nach DIN 43 700, RAL 7021
Abmessungen: 96 x 48 x 102 mm
Schalttafelausschnitt: 92^{+0,8} x 45^{+0,6} mm
Einbautiefe: ca. 92 mm inkl. Klemmen
Gewicht: ca. 180 g
Schutzart: IP 65 (frontseitig), nur Gerät
Gehäusematerial: Polycarbonat UL94 V-2
Vibrationsfestigkeit: 10 - 55 Hz / 1 mm / XYZ
EN60068-2-6
Schockfestigkeit: 30 min in jede Richtung
EN60068-2-27
100G / XYZ
3 mal in jede Richtung
10G / 6 ms / XYZ
EN60068-2-29
2000 mal in jede Richtung

11.11 Anschlüsse

Spannungsversorgung und Ausgänge:

Schraubklemme, 8-polig, RM5,00
Aderquerschnitt, max. 2,5 mm²

Signal- und Steuereingänge:

Schraubklemme, 9-polig, RM 3,50
Aderquerschnitt, max. 1,5 mm²

13 Hilfstexte

PROG.	NO	KEINE PROGRAMMIERUNG
PROG.	YES	PROGRAMMIERUNG STARTEN
HLP.TXT.		HAUPTMENUE HILFETEXT WAELHEN
HLP.TXT.	ON	HILFSTEXTE EIN
HLP.TXT.	OFF	HILFETEXT AUS
SL.LANG.	DE	SPRACHE DEUTSCH
SL.LANG.	EN	LANGUAGE ENGLISH
INPUT.		HAUPTMENUE SIGNALEINGANG
RANGE	TC.J	THERMOELEMENT J
RANGE	TC.K	THERMOELEMENT K
RANGE	TC.N	THERMOELEMENT N
RANGE	TC.B	THERMOELEMENT B
RANGE	TC.R	THERMOELEMENT R
RANGE	TC.S	THERMOELEMENT S
RANGE	TC.E	THERMOELEMENT E
RANGE	TC.T	THERMOELEMENT T
RANGE	PT100	WIDERSTANDSENSOR PT100
RANGE	0.500R	WIDERSTANDSMESSBEREICH 0-500 OHM
RANGE	100MV	SPANNUNGSMESSBEREICH -100MV/+100MV
LO.LIM.		UNTERE MESSBEREICHSGRENZE
HI.LIM.		OBERE MESSBEREICHSGRENZE
UNIT	°C	TEMPERATUR IN °C
UNIT	°F	TEMPERATUR IN °F
METH	2.WIRE	2-DRAHT-ANSCHLUSS
METH	3.WIRE	3-DRAHT-ANSCHLUSS
METH	4.WIRE	4-DRAHT-ANSCHLUSS
R.WIRE		LEITUNGSWIDERSTAND IN OHM
REF.JUN	INTERN	VERGLEICHSTELLENKOMPENSATION INTERN
REF.JUN	EXTERN	VERGLEICHSTELLENKOMPENSATION EXTERN
JUN.TMP		EXTERNE VERGLEICHSTELLENTemperatur
ADJUST		KORREKTURWERT
DP.	0	KEIN DEZIMALPUNKT
DP.	0.0	DEZIMALPUNKT 0.0
DP.	0.00	DEZIMALPUNKT 0.00
DP.	0.000	DEZIMALPUNKT 0.000
DP.	0.0000	DEZIMALPUNKT 0.0000
DP.	0.00000	DEZIMALPUNKT 0.00000
INP.LO.		EINGANG-ANFANGSWERT
DISP.LO.		ANZEIGE-ANFANGSWERT
INP.HI.		EINGANG-ENDWERT
DISP.HI.		ANZEIGE-ENDWERT
FILTER		EINGANGSFILTER
PW.DELY.		EINSCHALTVERZOEGERUNG DER AUSGAENGE BEI POWER ON [SEC]
PW.FREQ.	50HZ	NETZFILTER 50HZ
PW.FREQ.	60HZ	NETZFILTER 60HZ
LINEAR.		HAUPTMENUE LINEARISIERUNG
LINEAR.	NO	KEINE LINEARISIERUNG
LINEAR.	YES	LINEARISIERUNG EIN
NUM.PNT.		ANZAHL LINEARISIERUNGSPUNKTE

INP.01		EINGANGSWERT 1
DISP.01		ANZEIGEWERT 1
bis		
INP.10		EINGANGSWERT 10
DISP.10		ANZEIGEWERT 10
MP.KEY		HAUPTMENUE MP-TASTE
RES.MIN.	OFF	FUNKTION MINIMALWERT LOESCHEN AUS
RES.MIN.	ON	FUNKTION MINIMALWERT LOESCHEN EIN
RES.MAX.	OFF	FUNKTION MAXIMALWERT LOESCHEN AUS
RES.MAX.	ON	FUNKTION MAXIMALWERT LOESCHEN EIN
RES.REL.	OFF	FUNKTION AUSGANG-LATCH ZURUECKSETZEN AUS
RES.REL.	ON	FUNKTION AUSGANG-LATCH ZURUECKSETZEN EIN
MP.INP.		HAUPTMENUE MP-EINGAENGE
MP.INP.1	NO.FUNC.	KEINE FUNKTION
MP.INP.1	RES.MIN.	FUNKTION MINIMALWERT LOESCHEN
MP.INP.x	RES.MAX.	FUNKTION MAXIMALWERT LOESCHEN
MP.INP.x	R.PEAKS	FUNKTION MINIMALWERT/MAXIMALWERT LOESCHEN
MP.INP.x	RES.REL.	FUNKTION AUSGANG-LATCH ZURUECKSETZEN
MP.INP.x	DISP.HD.	FUNKTION ANZEIGE HALTEN
MP.INP.x	LOC.AL.R.	FUNKTION GRENZWERTEINSTELLUNG SPERREN
MP.INP.x	LOC.PRG.	FUNKTION PROGRAMMIERUNG SPERREN
MP.INP.x	LOC.KEY	FUNKTION TASTEN SPERREN
ALARMx		HAUPTMENUE ALARM x
AL.OUTx	OFF	ALARM x AUS
AL.OUTx	AUTO	AUTOMATIK-BETRIEB FUER ALARMAUSGANG x
AL.OUTx	LATCH	SPEICHER-BETRIEB FUER ALARMAUSGANG x
MD.OUTx	INCR	ANSTEUERUNG ALARM x BEI STEIGENDEM SIGNAL
MD.OUTx	DECR	ANSTEUERUNG ALARM x BEI FALLENDEN SIGNAL
MD.OUTx	BAND	ALARM x BANDBEGRENZUNG
FM.OUTx		AUSGANG AKTIV BEI ALARM
FM.OUTx		AUSGANG INAKTIV BEI ALARM
ON.HYS.x		EINSCHALTHYSTERESE ALARM x
OF.HYS.x		AUSSCHALTHYSTERESE ALARM x
ON.DLY.x		ANZUGSVERZOEGERUNG ALARM x [SEC]
OF.DLY.x		ABSCHALTVERZOEGERUNG ALARM x [SEC]
END.PRG.	NO	PROGRAMMIERUNG WIEDERHOLEN
END.PRG.	YES	PROGRAMMIERUNG BEENDEN UND DATEN SPEICHERN
-1.9.9.9.9		UNTERSCHREITUNG DES ANZEIGEBEREICHS
9.9.9.9.9		UEBERSCHREITUNG DES ANZEIGEBEREICHS
OVERFL.		UEBERSCHREITUNG DER OBEREN MESSBEREICHSGRENZE
UNDRF.		UNTERSCHREITUNG DER UNTEREN MESSBEREICHSGRENZE
SENSOR		SENSORFEHLER

CODIX 564



Process Controllers for Temperature Sensors

for Thermocouples J, K, N, R, S, T, E, B
mV range sensors
Resistance thermometers PT100
Resistance sensors up to 500 Ω

Order code

6.56X.X1X.X0X

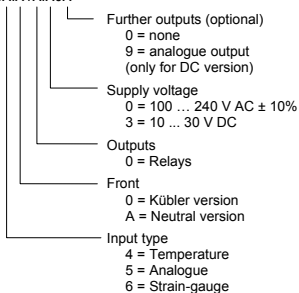


Table of Contents (German is the original version.)

1	Preface	3
2	Safety instructions and Warnings	3
	2.1 Use according to the intended purpose	3
	2.2 Mounting in a control panel	3
	2.3 Electrical Installation	4
	2.4 Cleaning and maintenance	4
3	Description	5
4	Display/Operating elements	5
5	Block diagram	6
6	Connections	6
7	Operating concept (Operating mode)	7
8	Programming	8
9	Function Groups	10
	9.1 Help Texts (running text)	10
	9.2 Signal inputs	10
	9.3 User Linearisation (± 100 mV / 500 Ω)	12
	9.4 Function Multifunction Key (MP-Key) and Multifunction inputs (MP-INP)	14
	9.4.1 Multifunction Key	15
	9.4.2 Multifunction Inputs	15
	9.5 Limit Value (Alarm) Monitoring	16
10	Monitoring of Measuring Circuit	18
11	Technical Data	19
	11.1 General Data	19
	11.2 Measuring signal inputs	19
	11.3 Control Inputs MPI 1 / MPI 2	19
	11.4 Alarm outputs	19
	11.5 Supply voltage	19
	11.6 Sensor Supply Voltage	19
	11.7 Climatic Conditions	20
	11.8 EMC	20
	11.9 Device Safety	20
	11.10 Mechanical Data	20
	11.11 Connections	20
12	Dimensional Drawings	20
13	Help Texts	21

1 Preface



Please read this instruction manual entirely and carefully before installation and start-up. Please observe all warnings and advice, both for your own safety and for general plant safety. If the device is not used in accordance with this instruction manual, then the intended protection can be impaired.

2 Safety instructions and Warnings



Please use the device only if its technical condition is perfect. It should be used only for its intended purpose. Please bear in mind safety aspects and potential dangers and adhere to the operating instructions at all times.

Defective or damaged devices should be disconnected from the mains immediately and taken out of operation. The device shall not be opened. Use the repair service of the manufacturer. Only connect the device to the electricity networks provided to that purpose.

The safety of the system in which the device is integrated is the responsibility of the installer.

Disconnect all electricity networks prior to any installation or maintenance work.

Use exclusively cables approved in your country and designed for your temperature and power ranges.

Installation and service work shall be carried out exclusively by qualified personnel.

The device must compulsorily be protected with approved external fuses. The value of these fuses can be found in the technical information.



This symbol is used on the device to remind of the existence of dangers, which are referred to in this manual.

2.1 Use according to the intended purpose

The purpose of the Process Control devices is to display measured values, as well as to monitor limit values (alarms). The application areas for this device lie in industrial processes and controls.

The application area for this device lies in industrial processes and controls, in the fields of manufacturing lines for the metal, wood, plastics, paper, glass, textile and other like industries. Over-

voltages at the terminals of the device must be kept within the limits of Over-voltage Category II. The device must only be operated when mounted in a panel in the correct way and in accordance with the section "Technical Data".

The device is not suitable for use in hazardous areas and for areas excluded in EN 61010 Part 1. If the device is used to monitor machines or processes in which, in the event of a failure of the device or an error made by the operator, there might be the risk of damaging the machine or causing an accident to the operators, it is your responsibility to take the appropriate safety measures.

The device has been designed for indoor operation. It may nevertheless be used outdoors, provided the technical data is adhered to. In this case, take care to provide suitable UV protection.

2.2 Mounting in a control panel



CAUTION

Mount the device away from heat sources and avoid direct contact with corrosive liquids, hot steam or similar.

Provide a free space of 10mm all around the device for its ventilation.

The device should be mounted so that the terminals are out of the reach of the operator and cannot be touched by him. When mounting the device, consider the fact that only the front side is classified as accessible for the operator.

Mounting instructions

1. Remove the mounting clip from the device.
2. Insert the device from the front into the panel cut-out, ensuring the front-panel gasket is correctly seated.
3. Slide the fixing clip from the rear onto the housing, until the spring clamps are under tension and the upper and lower latching lugs have snapped into place.

Note: In case of proper installation, IP65 can be reached on the front side.

2.3 Electrical Installation



DANGER

The device must be disconnected from any power supply prior to any installation or maintenance work. Make sure that no more voltages LIABLE TO CAUSE AN ELECTROCUTION are present.

AC-powered devices must only be connected to the low-voltage network via a switch or circuit breaker installed close to the device and marked as their disconnecting device.

Installation or maintenance work must only be carried out by qualified personnel and in compliance with the applicable national and international standards.

Take care to separate all extra-low voltages entering or exiting the device from hazardous electrical conductors by means of a double or reinforced insulation (SELV circuits).



DANGER

The device must be protected externally for its proper operation. Information about the prescribed fuses can be found in the technical information.

The relay outputs are not protected internally in the device. Without suitable protection of the relay outputs, undesired heat development or even fire may occur. The relay outputs must be protected externally by the manufacturer of the plant. It must also be made sure that, even in case of a malfunction, the values stated in the technical data are under no circumstances exceeded.

- During installation, make sure that the supply voltage and the wiring of the output contacts are both fed from the same mains phase, in order not to exceed the maximum permitted voltage of 250V.
- The cables and their insulation must be designed for the planned temperature and voltage ranges. Regarding the type of the cables, adhere to the applicable standards of the country and of the plant. The cross sections allowed for the screw terminals can be found in the technical data.
- Before starting the device, check the cables for proper wiring and tightening. The screws of

unused screw terminals must be screwed to the stop, so that they cannot loosen and get lost.

- The device has been designed for overvoltage category II. If higher transient voltages cannot be excluded, additional protection measures must be taken in order to limit the overvoltage to the values of CAT II.

Advice on noise immunity

All connections are protected against external sources of interference. The installation location should be chosen so that inductive or capacitive interference does not affect the device or its connecting lines! Interference (e.g. from switch-mode power supplies, motors, clocked controllers or contactors) can be reduced by means of appropriate cable routing and wiring.

Measures to be taken:

- Use only shielded cable and control lines. Connect shield at both ends. The conductor cross-section of the cables should be a minimum of 0.14 mm².
- The shield connection to the equipotential bonding should be as short as possible and with a contact area as large as possible (low-impedance).
- Only connect the shields to the control panel, if the latter is also earthed.
- Install the device as far away as possible from noise-containing cables.
- Avoid routing signal or control cables parallel to power lines.

2.4 Cleaning and maintenance

The front side of the unit should only be cleaned using a soft damp (water!) cloth. Cleaning of the embedded rear side is not planned and is the responsibility of the service personnel or of the installer.

In normal operation, this device is maintenance-free. Should the device nevertheless not operate properly, it must be sent back to the manufacturer or to the supplier. Opening and repairing the device by the user is not allowed and can adversely affect the original protection level.

3 Description

Digital panel meter for displaying measured values, as well as monitoring limit values in industrial applications.

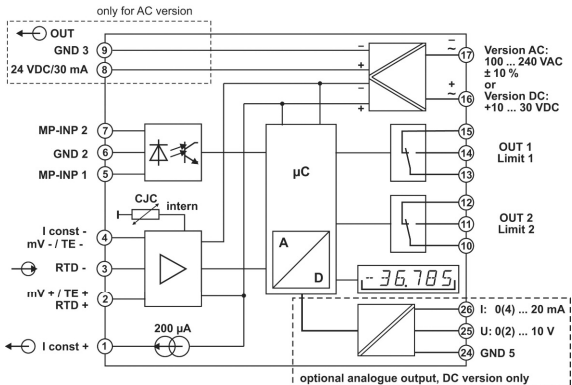
- 6-digit 14-segment LED display, 14 mm, for displaying measured values and dialogs
- Running text can be switched on as Help Text
- Language for the Help Text selectable as English or German
- Signal input for thermocouples J, K, N, R, S, T, E, B or mV range sensors
- Signal input for resistance thermometer (RTD) PT100 or resistance sensors up to 500 Ω
- Sampling rate 10 readings per second
- Digital filter (1st order) for smoothing display fluctuations with unstable input signals
- Customised linearisation for 100 mV and 500 Ω measuring ranges possible
- MIN/MAX memory function
- 2 Relay outputs (changeover contacts) for limit monitoring
- Start delay for relay outputs after Power ON
- Versions for supply voltage 10 ... 30 V DC and 100 ... 240 V AC \pm 10%
- Auxiliary power supply 24 V / 30 mA with AC supply
- Programmable via the front keys
- Multifunction key and two multifunction inputs, function programmable

4 Display/Operating elements

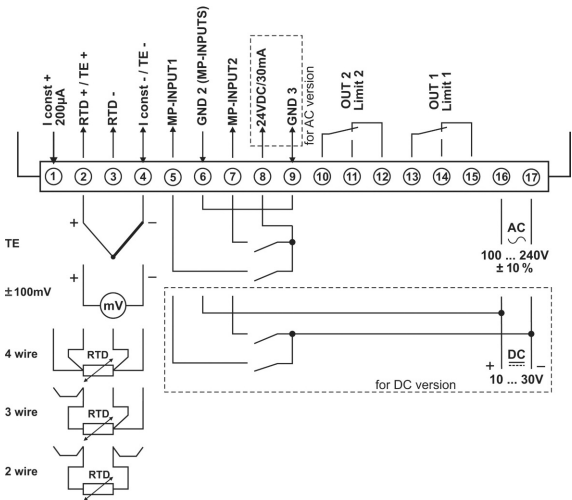
(1) Display		
- 14 segment display, 6-digit, red		
- Height of figures 14 mm		
(2) Status display, 2 LED annunciators, red		
- Switching status of Alarm 1 and Alarm 2		
- Indication Function Group or Function		
(3) MP-Key and Programming Keys		
	- Multifunction key (MP-Key)	
	- Return from Function Group - Return from Function	
	- Select previous Function Group - Select previous Function - Decrement parameter value	
	- Select next Function Group - Select next Function - Increment parameter value	
	- Enter a Function Group - Enter a Function - Accept the new setting	
(4) Space for unit overlay		

To enter the Programming Menu	+ > 3 sec
To display Device Type and Software Version	+ + > 5 sec
To restore factory default settings	+ > 3 sec

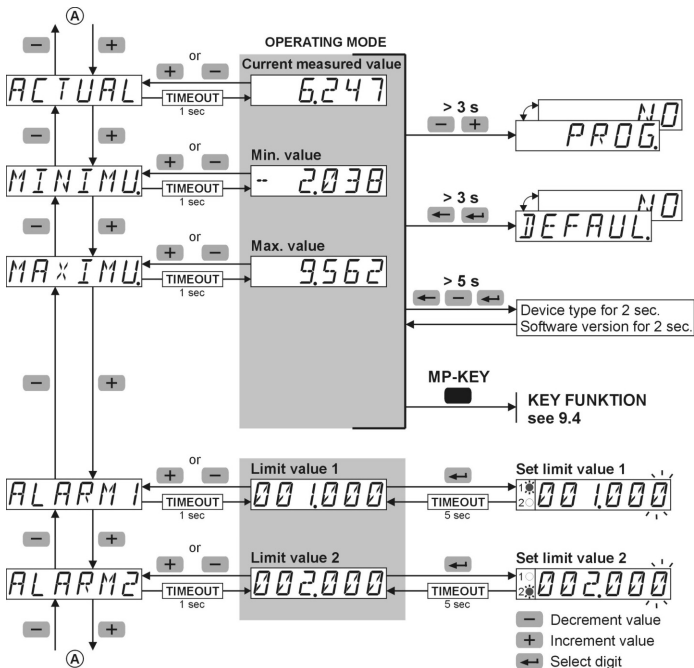
5 Block diagram



6 Connections



7 Operating concept (Operating mode)



8 Programming

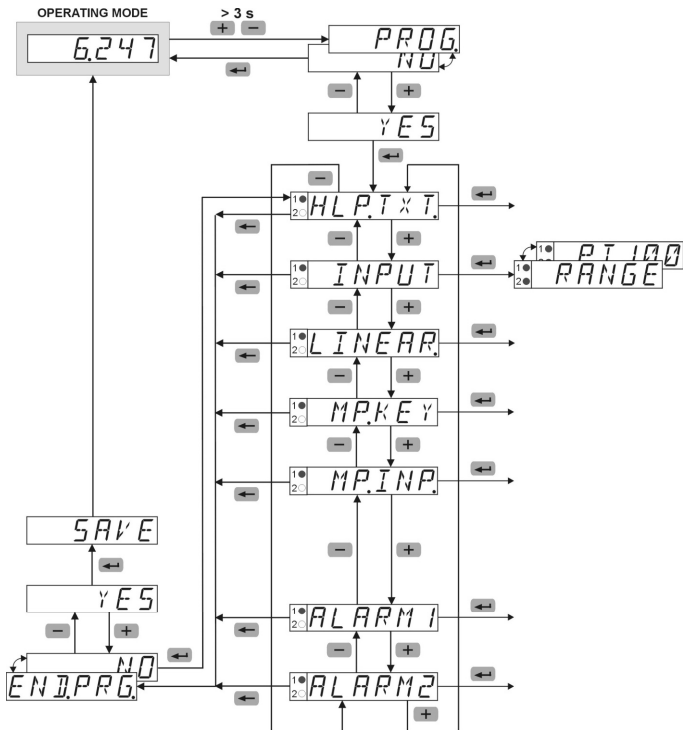
To enter the Programming Menu

— + + > 3 sec



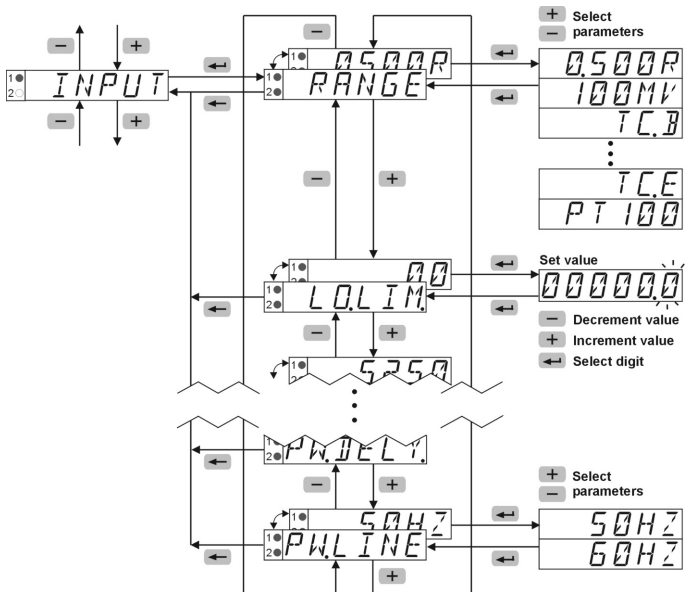
- During programming the relays are inactive (not energised).
- When quitting the programming menu via SAVE, the minimum and maximum values are reset (cleared).

Entering the Programming Menu / Selecting Function Group / Quitting the Programming menu



Selecting Function / Setting Parameters / Accepting Parameters

Function Groups	Function	Parameters
-----------------	----------	------------



9 Function Groups



Factory settings are highlighted grey.

9.1 Help Texts (running text)

HLPTXT	Help Text menu
HLPTXT	Select Help Text
ON	ON - a running text that has started can be aborted with any programming key
OFF	OFF
SLLANG	Select language for Help Text
EN	English
DE	Deutsch (German)

9.2 Signal inputs

INPUT	Menu Input Signal
RANGE	Select Temperature probe
PT100	Resistance thermometer RTD Pt 100 [-200.0 ... +850.0°C]
0500R	Resistance 0 ... 500 Ω
100MV	Millivolt -100 ... +100 mV
TCB	Thermocouple Pt30Rh-Pt6Rh
TCJ	Thermocouple Fe-CuNi
TCK	Thermocouple NiCr-Ni
TCN	Thermocouple NiCrSi-NiSi
TCR	Thermocouple Pt13Rh-Pt
TC5	Thermocouple Pt10Rh-Pt
TCI	Thermocouple Cu-CuNi
TCE	Thermocouple NiCr-CuNi
For PT100	
UNIT	Select temperature units
°C	Temperature in °C
°F	Temperature in °F
METH	Select probe connection
2WIRE	2-wire connection
3WIRE	3-wire connection
4WIRE	4-wire connection
Only for 2-WIRE	

RWIRE	Select wire resistance of <u>one</u> connection wire
00	Input range 0.0 ... 25.0 Ω
ADJUST	Select Correction Value (Offset)
00	Input range -99.9 ... +99.9°C Input range -99.9 ... +99.9°F
DP	Select resolution
00	0 °C/°F 0.0 °C/°F
for 0.500R	
LLOLM	Select lower measuring range limit
00	Input range 0.0 ... 525.0 Ω
HILIM	Select upper measuring range limit
5250	Input range 0.0 ... 525.0 Ω
METH	Select probe connection
2WIRE	2-wire connection
3WIRE	3-wire connection
4WIRE	4-wire connection
Only for 2WIRE	
RWIRE	Select wire resistance of <u>one</u> connection wire
00	Input range 0.0 ... 25.0 Ω
DP	Select decimal point (optical function only)
00	0 0.0 0.00 0.000 0.0000 0.00000
INPLO	Select input low value
00	Input range 0.0 ... 525.0 Ω
DISPLO	Select display low value for INP.LO.
00	Input range -199999 ... +999999 and DP
INPHI	Select input high value
5000	Input range 0.0 ... 525.0 Ω
DISPHI	Select display high value for INP.HI.
5000	Input range -199999 ... +999999 and DP

for 100 mV	
LOLIM	Select lower measuring range limit
-105.00	Input range -105.00 ... +105.00 mV
HILIM	Select upper measuring range limit
105.00	Input range -105.00 ... +105.00 mV
DP	Select decimal point (optical function only)
0.00	0 0.0 0.00 0.000 0.0000 0.00000
INPLO	Select input low value
-100.00	Input range -105.00 ... +105.00 mV
DISPLO	Select display low value for INP.LO.
-100.00	Input range -199999 ... +999999 and DP
INPHI	Select input high value
100.00	Input range -105.00 ... +105.00 mV
DISPHI	Select display high value for INP.HI.
100.00	Input range -199999 ... +999999 and DP
for TC.x	
UNIT	Select Temperature unit
°C	Temperature in °C
°F	Temperature in °F
REFJUN	Select cold (reference) junction compensation
INTERNAL	Internal compensation
EXTERNAL	External compensation
JUNTMP	Select external junction temperature
0.0	Input range -99.9 ... +99.9°C or -147.8 ... +212.0°F
ADJUST	Select Correction Value (Offset)
0.0	Input range -99.9 ... +99.9°C Input range -99.9 ... +99.9°F

DP	Select resolution
0.0	0 °C/°F 0.0 °C/°F (not with TC.B, R, S)
all	
FILTER	Select Input Filter The Filter function shows how many measurement cycles are used to determine the moving average.
1	Input range 1 ... 99 [cycles] - with a value of 1 the filter function is switched off
PWDELY	Select Start Delay after Power On (limit monitoring is processed only after the programmed time has expired)
0.0	Input range 0.0 ... 99.9 [sec]
PWFREQ	Select local mains frequency
50HZ	Mains frequency 50 Hz
60HZ	Mains frequency 60 Hz



The functions LO.LIM and HI.LIM limit the editable range.

The value for HI.LIM must always be greater than the value for LO.LIM.

9.3 User Linearisation (± 100 mV / 500 Ω)

<i>LINEAR</i>	Menu User Linearisation
<i>LINEAR</i>	Select User Linearisation
<i>NO</i>	Linearisation OFF
<i>YES</i>	Linearisation ON
<i>NUMPNT</i>	Select number of linearisation (control) points
<i>3</i>	Input range 3 ... 12
<i>INPLO</i>	Select input low value
<i>-- 100.00</i>	Input range depends on measuring range [Ω / mV]
<i>DISPLO</i>	Select display low value for INP.LO.
<i>-- 100.00</i>	Input range -199999 ... +999999 and DP
<i>INP.01</i>	Select input value 1
<i>0.00</i>	Input range depends on measuring range [Ω / mV]
<i>DISP.01</i>	Select display value for INP.01.
<i>0.00</i>	Input range -199999 ... +999999 and DP
<p>A maximum of 12 linearisation points is possible. An input value INP must be entered for each linearisation point (LP) - input of the sensor value from the analogue input in physical units - as well as the corresponding display value DISP for this sensor value. The linearisation points (LP) may be entered in any order. They are then sorted in the firmware in ascending order for the linearisation function. Linearisation based on a negative slope is possible.</p>	
<i>INP.10</i>	Select input value 10
<i>0.00</i>	Input range depends on measuring range [Ω / mV]
<i>DISP.10</i>	Select display value for INP.10.
<i>0.00</i>	Input range -199999 ... +999999 and DP
<i>INPHI</i>	Select input high value
<i>100.00</i>	Input range depends on measuring range [Ω / mV]
<i>DISPHI</i>	Select display high value for INP.HI.
<i>100.00</i>	Input range -199999 ... +999999 and DP



The functions LO.LIM and HI.LIM limit the editable range.

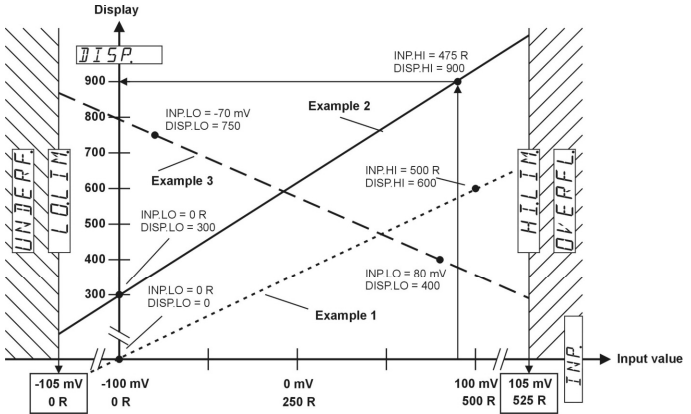
The value for HI.LIM must always be greater than the value for LO.LIM.

Example for linear scaling

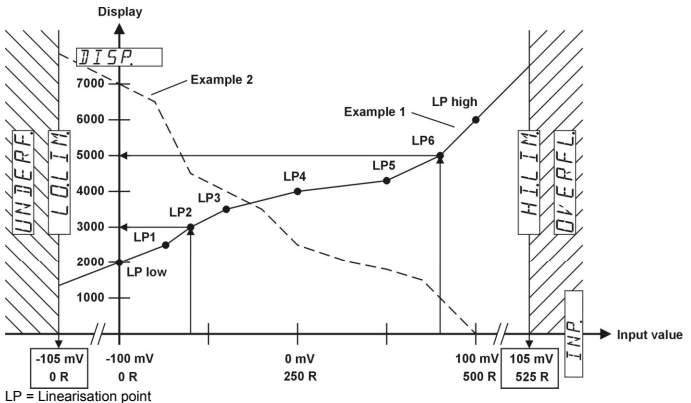
Example 1: 0 ... 500 Ω = 0 ... 600

Example 2: 0 ... 475 Ω = 300 ... 900

Example 3: -70 ... +80 mV = 750 ... 400



Example for non-linear scaling



LP = Linearisation point

9.4 Function Multifunction Key (MP-Key) and Multifunction inputs (MP-INP)

Reset MIN value memory

- In the function group MP.KEY, programme the function RES.MIN to ON. In the operating mode select the minimum value memory (MINIMU) and briefly press the MP Key.
- In the function group MP.INP, programme the function MP.INP1 or MP.INP2 to RES.MIN or R.PEAKS. In the operating mode briefly activate the multifunction input 1 or multifunction input 2.

Reset MAX value memory

- In the function group MP.KEY, programme the function RES.MAX to ON. In the operating mode select the maximum value memory (MAXIMU) and briefly press the MP Key.
- In the function group MP.INP, programme the function MP.INP1 or MP.INP2 to RES.MAX or R.PEAKS. In the operating mode briefly activate the multifunction input 1 or multifunction input 2.

Reset of relay outputs in Latch mode

- In the function group MP.KEY, programme the function RES.REL to ON. In the operating mode briefly press the MP Key.
- In the function group MP.INP, programme the function MP.INP1 or MP.INP2 to RES.REL. In the operating mode briefly activate the multifunction input 1 or multifunction input 2.

Display Hold

- In the function group MP.INP, programme the function MP.INP1 or MP.INP2 to DISP.HD. In the operating mode, select either the current measured value (ACTUAL) or the totaliser (TOTAL) and activate multifunction input 1 or multifunction input 2.

Lock-out Limit Value (Alarm) setting

- In the function group MP.INP, programme the function MP.INP1 or MP.INP2 to LOC.ALR. In the operating mode, activate multifunction input 1 or multifunction input 2.

Lock-out Programming and Default setting

- In the function group MP.INP, programme the function MP.INP1 or MP.INP2 to LOC.PRG. In the operating mode, activate multifunction input 1 or multifunction input 2.

Lock-out Keypad

- In the function group MP.INP, programme the function MP.INP1 or MP.INP2 to LOC.KEY. In the operating mode, activate multifunction input 1 or multifunction input 2.

9.4.1 Multifunction Key

<i>MP,KEY</i>	Menu Function MP-Key
<i>RES,MIN</i>	Select function: Reset MIN value with MP-Key - only when MIN value appears in the display
<i>OFF</i> <i>ON</i>	OFF ON
<i>RES,MAX</i>	Select function: Reset MAX with MP-Key – only when MAX value appears in the display
<i>OFF</i> <i>ON</i>	OFF ON
<i>RES,REL</i>	Select function Output-Latch Reset with MP-Key - only if output is in memory mode (ALARMx = LATCH)
<i>OFF</i> <i>ON</i>	OFF ON - this setting is possible only if all other settings are set to OFF

9.4.2 Multifunction Inputs

<i>MP,INP</i>	Menu Function MP-Inputs
<i>MP,INP,1</i>	Select function MP-Input 1
<i>NO,FUNC</i>	No function
<i>RES,MIN</i>	Reset MIN value
<i>RES,MAX</i>	Reset MAX value
<i>R,PEAKS</i>	Reset MIN and MAX values
<i>RES,REL</i>	Reset Output-Latch - only if output is in memory mode (ALARMx = LATCH)
<i>DISP,H</i>	Hold ('freeze') display
<i>LOCALP</i>	Lock-out limit value setting
<i>LOC,PRG</i>	Lock-out programming and default setting
<i>LOCKEY</i>	Lock-out limit value setting, programming, default setting and MP-Key

<i>MP,INP,2</i>	Select function MP-Input 2
<i>NO,FUNC</i>	No function
<i>RES,MIN</i>	Reset MIN value
<i>RES,MAX</i>	Reset MAX value
<i>R,PEAKS</i>	Reset MIN and MAX values
<i>RES,REL</i>	Reset Output-Latch - only if output is in memory mode (ALARMx = LATCH)
<i>DISP,H</i>	Hold ('freeze') display
<i>LOCALP</i>	Lock-out limit value setting
<i>LOC,PRG</i>	Lock-out programming and default setting
<i>LOCKEY</i>	Lock-out limit value setting, programming, default setting and MP-Key

9.5 Limit Value (Alarm) Monitoring

ALARM 1	Menu Alarm Output 1
ALOUT 1	Select operating mode
OFF	OFF
AUTO	Automatic operation
LATCH	Memory latch operation - not with band limitation
MDOUT 1	Select Output triggering
INCR	With incrementing measuring signal
DECR	With decrementing measuring signal
BAND	Band limitation
FMOUT 1	Select Alarm status
--F--	With alarm: output active
--7--	With alarm: output inactive
ONHYS 1	Select on-hysteresis
0.00	Input range 0 ... +9999 and DP
OFHYS 1	Select off-hysteresis - only with auto operation
0.00	Input range 0 ... +9999 and DP
ONDLY 1	Select on-delay
0.0	Input range 0.0 ... 99.9 [sec]
OFDLY 1	Select off-delay - only with auto operation
0.0	Input range 0.0 ... 99.9 [sec]

ALARM 2	Menu Alarm Output 2
ALOUT 2	Select operating mode
OFF	OFF
AUTO	Automatic operation
LATCH	Memory latch operation
MDOUT 2	Select Output triggering
INCR	With incrementing measuring signal
DECR	With decrementing measuring signal
BAND	Band limitation
FMOUT 2	Select Alarm status
--F--	With alarm: output active
--7--	With alarm: output inactive

ONHYS 2	Select on-hysteresis
0.00	Input range 0 ... +9999 and DP
OFHYS 2	Select off-hysteresis - only with auto operation
0.00	Input range 0 ... +9999 and DP
ONDLY 2	Select on-delay
0.0	Input range 0.0 ... 99.9 [sec]
OFDLY 2	Select off-delay - only with auto operation
0.0	Input range 0.0 ... 99.9 [sec]

INCR

ON switching point = limit value + ON hysteresis
OFF switching point = limit value - OFF hysteresis

DECR

ON switching point = limit value - ON hysteresis
OFF switching point = limit value + OFF hysteresis

BAND

An alarm is triggered, if the measured value falls outside a defined range (Band).
Upper switching point = limit value + ON hysteresis
Lower switching point = limit value - OFF hysteresis

--F--

An alarm causes the output to become active (Relay energised, LED ON)

--7--

An alarm causes the output to become inactive (Relay not energised, LED OFF)

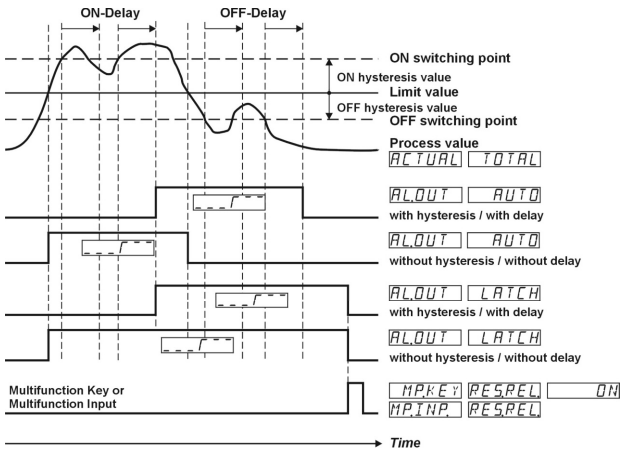
PWDEL Y LATCH

In memory latch operation the status of the outputs is stored in the event of a Power OFF condition and then immediately restored at the next Power ON.

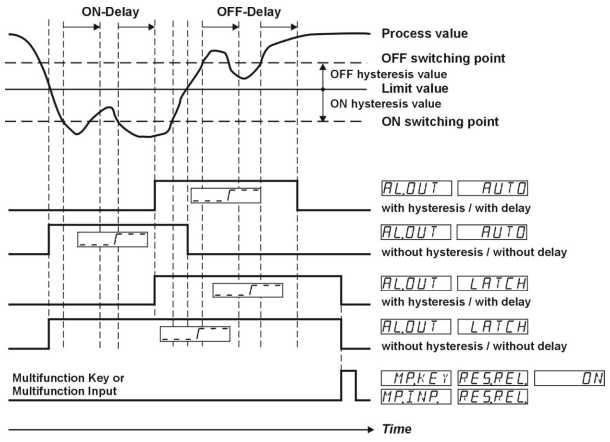
PWDEL Y AUTO

In automatic (auto) operation the status of the outputs is not saved in the event of a Power OFF condition. At the next Power ON the limit values are not processed until after the expiration of the start delay (PW.DELY).

Control with incrementing measuring signal INCR

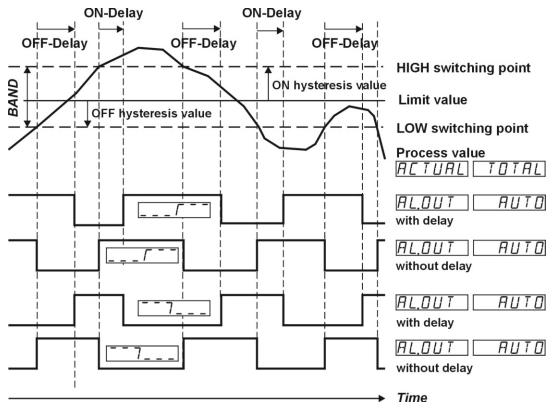


Control with decrementing measuring signal DECR



Control with Band Limitation

BAND



10 Monitoring of Measuring Circuit

Meas. range	Lower Display Range limit	Upper Display Range limit	Lower Meas. Range limit	Upper Meas. Range limit	Probe or wire short-circuit Probe or wire break
TC	-	-	■ 3)	■ 3)	■ 1)
PT100	-	-	■ 3)	■ 3)	■
±100 mV	■	■	■	■	■ 1)
500 Ω	■	■	■	■	■ 2)
Indication	-1999.99 blinking	9999.99 blinking	LO LIM blinking	H I LIM blinking	SENSOR blinking

(■ = is detected)

1) only probe or wire break

2) no probe or wire short-circuit with 2-wire sensors

3) with thermocouples and Pt100 the measuring range limits are fixed in advance

11 Technical Data

11.1 General Data

Display:	6-digit, 14 segment LED
Digit height:	14 mm
Data retention:	> 10 years, EEPROM
Operation:	5 keys

11.2 Measuring signal inputs

Sampling rate:	10 readings/sec.
SELV circuits, reinforced / double insulation	

Input Thermocouple

Sensor		Range	Accuracy @ 23°C
Fe-CuNi	J	-210.0 ... +1200.0°C	typ. 0.2°C max. 0.5°C
		-200.0 ... +499.9°C	typ. 0.6°C max. 1.0°C
NiCr-Ni	K	-500.0 ... +1372.0°C	typ. 0.3°C max. 0.5°C
		-200.0 ... +400.0°C	typ. 0.2°C max. 0.5°C
NiCr-CuNi	E	-200.0 ... +1000.0°C	typ. 0.2°C max. 0.5°C
NiCrSi-NiSi	N	-200.0 ... +1300.0°C	typ. 0.3°C max. 0.7°C
Pt10Rh-Pt	S	-50 ... +1768°C	typ. 1.0°C max. 2.0°C
Pt13Rh-Pt	R	-50 ... +1768°C	typ. 1.0°C max. 2.0°C
Pt30Rh-Pt6Rh	B	+250 ... +1820°C	typ. 1.0°C max. 2.0°C

Resolution J, K, T, E, N:	1 or 0.1°C/°F
Resolution S, R, B:	1°C/°F
Temperature drift:	< 100 ppm/K
Reference point: (cold junction)	internal or external constant
Reference point accuracy:	± 1°C

Input mV

Measuring range:	± 105 mV
Resolution:	± 15 Bit
Measuring accuracy @ 23°C:	typ. 0.02 % of range max ≤ 0.05% of range
Temperature drift:	< 100 ppm/K
Input resistance:	> 2 MΩ

Input Pt100

Measuring range:	-200 ... +850°C
Resolution:	1 or 0.1°C/°F
Measuring accuracy @ 23°C:	typ. 0.3°C max. ≤ 0.6°C
Temperature drift:	< 100 ppm/K
Measuring current:	200 µA
Connection:	2-, 3-, 4-wire

Lead wire resistance: max. 25 Ω per wire

Input 500 Ω

Measuring range:	0 ... 525 Ω
Resolution:	15 Bit
Measuring accuracy @ 23°C:	typ. 0.1 Ω max. ≤ 0.2 Ω
Temperature drift:	< 100 ppm/K
Measuring current:	200 µA
Connection:	2-, 3-, 4-wire
Lead wire resistance:	max. 25 Ω per wire

11.3 Control Inputs MPI 1 / MPI 2

SELV circuits, reinforced / double insulation	
Quantity:	2, optocouplers
Function:	programmable
Switching levels:	Low: < 2 V High: > 4 V (max. 30 V)
Pulse length:	> 100 ms

11.4 Alarm outputs

Relays:	changeover contacts
Prescribed fuse:	5A
Switching voltage:	max. 250 V AC / 125 V DC min. 5 V AC / 5 V DC
Switching current:	max. 5 A AC / A DC min. 10 mA DC
Switching capacity:	max. 1250 VA / 150 W
Pull-in time:	approx. 10 ms



The maximum values shall in no case be exceeded!

Mechanical service life (switching cycles)	1x10 ⁷
N° of switching cycles at 5 A / 250 V AC	5x10 ⁴
N° of switching cycles at 5 A / 30 V DC	5x10 ⁴

11.5 Supply voltage

AC supply:	100 ... 240 V AC / max. 9 VA 50 / 60 Hz, Tolerance ± 10% ext. fuse protection: T 0.1 A
DC supply:	10 ... 30 V DC / max. 3.5 W with galvanic isolation and, reverse polarity protection SELV, CLASS II (Limited Power Source) ext. fuse protection: T 0.4 A 50 Hz or 60 Hz programmable
Mains hum suppression:	

11.6 Sensor Supply Voltage

(Voltage output for external sensors)	
SELV circuits, reinforced / double insulation	
AC supply:	24 V DC ± 15 %, 30 mA

11.7 Climatic Conditions

Operating temperature:	-20°C ... +65°C
Storage temperature:	-25°C ... +75°C
Relative humidity:	R.H. 93 % at +40°C, non-condensing up to 2000 m
Altitude:	

11.8 EMC

Noise immunity:	EN61000-6-2 with shielded signal and control cables
Noise emission:	EN55011 Class B

11.9 Device Safety

Design to:	EN 61010 Part 1
Protection Class:	Protection Class 2 (front side)



Only the front side is classified as accessible for the operator.

Application area:	Pollution level 2 over-voltage Category II
Insulation:	Front: double insulation, Rear side: basic insulation,
Signal inputs and und sensor power supply:	SELV

11.10 Mechanical Data

Housing:	Panel mount housing to DIN 43 700, RAL 7021
Dimensions:	96 x 48 x 102 mm
Panel cut-out:	92 ^{+0.8} x 45 ^{+0.6} mm
Installation depth:	approx. 92 mm incl. terminals
Weight:	approx. 180 g
Protection:	IP 65 (front, device only)
Housing material:	Polycarbonate UL94 V-2
Vibration resistance:	EN60068-2-6 10 - 55 Hz / 1 mm / XYZ 30 min in each direction
Shock resistance:	EN60068-2-27 100G / XYZ 3 times in each direction EN60068-2-29 10G / 6 ms / XYZ 2000 times in each direction

11.11 Connections

Supply voltage and outputs:

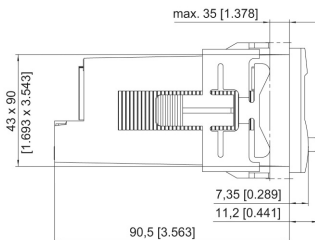
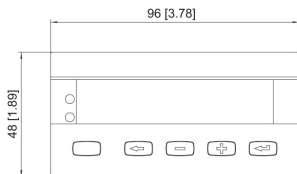
Plug-in screw terminal, 8-pin, RM5.00
Core cross-section, max. 2.5 mm²

Signal and control inputs:

Plug-in screw terminal, 9-pin, RM 3.50
Core cross section, max. 1.5 mm²

12 Dimensional Drawings

Dimensions in mm [inch]



Panel cut-out: 92^{+0.8} x 45^{+0.6}

13 Help Texts

PROG.	NO	NO PROGRAMMING
PROG.	YES	START PROGRAMMING
HLP.TXT.		MAIN MENU SELECT HELPTXT
HLP.TXT.	ON	HELPTXTS ON
HLP.TXT	OFF	HELPTXTS OFF
SL.LANG.	DE	SPRACHE DEUTSCH
SL.LANG.	EN	LANGUAGE ENGLISH
INPUT.		MAIN MENU SIGNAL INPUT
RANGE	TC.J	THERMOCOUPLE J
RANGE	TC.K	THERMOCOUPLE K
RANGE	TC.N	THERMOCOUPLE N
RANGE	TC.B	THERMOCOUPLE B
RANGE	TC.R	THERMOCOUPLE R
RANGE	TC.S	THERMOCOUPLE S
RANGE	TC.E	THERMOCOUPLE E
RANGE	TC.T	THERMOCOUPLE T
RANGE	PT100	RESISTANCE THERMOMETER PT100
RANGE	0.500R	RESISTANCE INPUT RANGE 0-500 OHM
RANGE	100MV	VOLTAGE INPUT RANGE -100MV/+100MV
LO.LIM.		LOWER INPUT RANGE LIMIT
HI.LIM.		UPPER INPUT RANGE LIMIT
UNIT	°C	TEMPERATURE IN °C
UNIT	°F	TEMPERATURE IN °F
METH	2.WIRE	2-WIRE CONNECTION
METH	3.WIRE	3-WIRE CONNECTION
METH	4.WIRE	4-WIRE CONNECTION
R.WIRE		LINE RESISTANCE IN OHM
REF.JUN	INTERN	COLD JUNCTION COMPENSATION INTERN
REF.JUN	EXTERN	COLD JUNCTION COMPENSATION EXTERN
JUN.TMP		EXTERNAL COLD JUNCTION TEMPERATURE
ADJUST		CORRECTION VALUE
DP.	0	NO DECIMAL POINT
DP.	0.0	DECIMAL POINT 0.0
DP.	0.00	DECIMAL POINT 0.00
DP.	0.000	DECIMAL POINT 0.000
DP.	0.0000	DECIMAL POINT 0.0000
DP.	0.00000	DECIMAL POINT 0.00000
INP.LO.		INPUT START VALUE
DISP.LO.		DISPLAY START VALUE
INP.HI.		INPUT END VALUE
DISP.HI.		DISPLAY END VALUE
FILTER		INPUT FILTER
PW.DELY.		POWER-ON DELAY FOR OUTPUTS [SEC]
PW.FREQ.	50HZ	POWER LINE FREQUENCY 50HZ
PW.FREQ.	60HZ	POWER LINE FREQUENCY 60HZ
LINEAR.		MAIN MENU LINEARIZATION
LINEAR.	NO	LINEARIZATION OFF
LINEAR.	YES	LINEARIZATION ON
NUM.PNT.		NUMBER OF LINEARIZATION POINTS

INP.01		INPUT VALUE NO.1
DISP.01		DISPLAY VALUE NO.1
to		
INP.10		INPUT VALUE NO.10
DISP.10		DISPLAY VALUE NO.10
MP.KEY		MAIN MENU MP-BUTTON
RES.MIN.	OFF	FUNCTION RESET MIN VALUE OFF
RES.MIN.	ON	FUNCTION RESET MAX VALUE ON
RES.MAX.	OFF	FUNCTION RESET MIN VALUE OFF
RES.MAX.	ON	FUNCTION RESET MAX VALUE ON
RES.REL.	OFF	FUNCTION RESET OUTPUT-LATCH OFF
RES.REL.	ON	FUNCTION RESET OUTPUT-LATCH ON
MP.INP.		MAIN MENU MP-INPUTS
MP.INP.1	NO.FUNC.	NO FUNCTION
MP.INP.1	RES.MIN.	FUNCTION RESET MIN VALUE
MP.INP.x	RES.MAX.	FUNCTION RESET MAX VALUE
MP.INP.x	R.PEAKS	FUNCTION RESET MIN/MAX VALUE
MP.INP.x	RES.REL.	FUNCTION RESET OUTPUT-LATCH
MP.INP.x	DISP.HD.	FUNCTION DISPLAY HOLD
MP.INP.x	LOC.AL.R.	FUNCTION LOCK EDITING ALARM VALUE
MP.INP.x	LOC.PRG.	FUNCTION LOCK PROGRAMMING
MP.INP.x	LOC.KEY	FUNCTION LOCK KEYS
ALARMx		MAIN MENU ALARM x
AL.OUTx	OFF	ALARM x OFF
AL.OUTx	AUTO	AUTOMATIC MODE OF ALARM OUTPUT x
AL.OUTx	LATCH	LATCH MODE OF ALARM OUTPUT x
MD.OUTx	INCR	ALARM x ACTIVE AT INCREASING INPUT SIGNAL
MD.OUTx	DECR	ALARM x ACTIVE AT DECREASING INPUT SIGNAL
MD.OUTx	BAND	ALARM x BAND LIMITATION
FM.OUTx		OUTPUT ACTIVE AT ALARM
FM.OUTx		OUTPUT INACTIVE AT ALARM
ON.HYS.x		SWITCH ON HYSTERESIS ALARM x
OF.HYS.x		SWITCH OFF HYSTERESIS ALARM x
ON.DLY.x		ON DELAY ALARM x [SEC]
OF.DLY.x		OFF DELAY ALARM x [SEC]
END.PRG.	NO	REPEAT PROGRAMMING
END.PRG.	YES	EXIT PROGRAMMING AND STORE DATAS
-1.9.9.9.9.9		DISPLAY RANGE UNDERFLOW
9.9.9.9.9.9.		DISPLAY RANGE OVERFLOW
OVERFL.		OVERFLOW UPPER INPUT RANGE LIMIT
UNDERF.		UNDERFLOW LOWER INPUT RANGE LIMIT
SENSOR		SENSOR ERROR

CODIX 564



Contrôleurs de process
pour sondes de température

pour Thermocouples J, K, N, R, S, T, E, B
Sondes dans la plage des mV
Sonde de température à résistance PT100
Sondes à résistance jusqu'à 500 Ω

Référence de commande

6.56X.X1X.X0X	
	Autres sorties (option)
	0 = aucune
	9 = sortie analogique (uniquement version DC)
	Tension d'alimentation
	0 = 100 ... 240 V AC \pm 10%
	3 = 10 ... 30 V DC
	Sorties
	0 = Relais
	Façade
	0 = Exécution Kübler
	A = Exécution neutre
	Type d'appareil
	4 = Mesure de température
	5 = Mesure de signaux normalisés
	6 = Mesure par jauge de contrainte

Sommaire

(La version allemande constitue la version originale.)

1	Introduction	3
2	Instructions de sécurité et avertissements	3
	2.1 Utilisation conforme	3
	2.2 Montage encastré	3
	2.3 Installation électrique	4
	2.4 Nettoyage et entretien	4
3	Description	5
4	Organes de visualisation/de commande	5
5	Synoptique	6
6	Raccordement	6
7	Concept d'utilisation (mode marche)	7
8	Programmation	8
9	Groupes de fonctions	10
	9.1 Texte d'aide (défilant)	10
	9.2 Entrées de signal	10
	9.3 Linéarisation utilisateur (± 100 mV / 500 Ω)	12
	9.4 Fonction Touche multifonctions (touche MP) et Entrées multifonctions (MP-INP)	14
	9.4.1 Touche multifonctions	15
	9.4.2 Entrées multifonctions	15
	9.5 Surveillance des valeurs limite	16
10	Surveillance du circuit de mesure	18
11	Caractéristiques techniques	19
	11.1 Caractéristiques générales	19
	11.2 Entrées de signal de mesure	19
	11.3 Entrées de commande MPI 1 / MPI 2	19
	11.4 Sorties d'alarme	19
	11.5 Tension d'alimentation	19
	11.6 Tension d'alimentation pour sonde	19
	11.7 Conditions climatiques	20
	11.8 CEM	20
	11.9 Sécurité de l'appareil	20
	11.10 Caractéristiques mécaniques	20
	11.11 Raccordements	20
12	Dimensions	20
13	Textes d'aide	21

1 Introduction



Lisez entièrement et attentivement ces instructions d'utilisation avant le montage et la mise en service. Pour votre propre sécurité, ainsi que pour la sécurité de fonctionnement, respectez tous les avertissements et indications. Une utilisation de l'appareil non conforme à ces instructions peut affecter la protection prévue.

2 Instructions de sécurité et avertissements



N'utilisez cet appareil que s'il est techniquement en parfait état, de manière conforme à sa destination, en tenant compte de la sécurité et des risques, et dans le respect de ces instructions d'utilisation.

Un appareil défectueux ou endommagé doit être déconnecté du réseau immédiatement et mis hors service.

Il est interdit d'ouvrir l'appareil. Faites appel au service de dépannage du constructeur.

Ne raccorder l'appareil qu'aux réseaux électriques prévus à cet effet.

La sécurité du système dans lequel l'appareil est intégré est de la responsabilité de l'installateur.

Déconnecter tous les réseaux électriques avant de procéder à des travaux d'installation et de maintenance.

N'utiliser que des câbles homologués dans votre pays et conçus pour les plages de températures et de puissances prévues.

Les travaux d'installation et d'entretien ne peuvent être réalisés que par des spécialistes.

L'appareil doit impérativement être protégé par des fusibles externes homologués. Le calibre de ces fusibles est indiqué dans les caractéristiques techniques.



Ce symbole, apposé sur l'appareil, indique l'existence de risques mentionnés dans cette notice.

2.1 Utilisation conforme

Les contrôleurs de process affichent des valeurs mesurées et surveillent les valeurs limites. Cet appareil trouve son application dans les process et les commandes industriels dans les domaines des

chaînes de fabrication des industries du métal, du bois, des matières plastiques, du papier, du verre, des textiles, etc. Les surtensions aux bornes à visser de l'appareil doivent être limitées à la valeur de la catégorie de surtension II. L'appareil ne doit être utilisé que s'il a été encastré dans les règles de l'art, et conformément au chapitre « Caractéristiques techniques ».

L'appareil ne convient pas pour des zones présentant des risques d'explosion, ni pour les domaines d'utilisation exclus par la norme EN 61010 Partie 1. Si l'appareil est mis en œuvre pour la surveillance de machines ou de process où, en cas de panne ou d'une erreur de manipulation de l'appareil, peuvent apparaître des risques de dommages à la machine ou d'accidents pour les opérateurs, il vous appartient de prendre les mesures de sécurité appropriées.

L'appareil a été conçu pour une utilisation à l'intérieur. Il peut cependant être utilisé à l'extérieur, à la condition de respecter les caractéristiques techniques. Il faut alors veiller à lui assurer une protection appropriée contre le rayonnement UV.

2.2 Montage encastré



PRUDENCE

Montez l'appareil loin de toute source de chaleur et évitez tout contact direct avec des liquides corrosifs, de la vapeur chaude ou des substances similaires.

Veiller à laisser un espace de 10mm tout autour de l'appareil pour permettre sa ventilation.

L'appareil doit être monté de sorte à rendre impossible tout accès aux bornes de raccordement pour l'opérateur. Lors du montage, tenir compte du fait que seule la face avant est classée comme accessible à l'opérateur.

Instructions de montage

- Retirer le cadre de fixation de l'appareil.
- Introduire l'appareil par l'avant dans la découpe d'encastrement du panneau et veiller à ce que le joint du cadre avant soit correctement en place.
- Glisser par l'arrière le cadre de fixation sur le boîtier de l'appareil jusqu'à ce que les élastiques soient comprimés et que les ergots haut et bas soient encliquetés.

Nota : en cas de montage correct, il est possible d'atteindre IP65 en face avant.

2.3 Installation électrique



DANGER

Avant tout travail d'installation ou de maintenance, déconnecter l'appareil de toutes les sources d'alimentation et s'assurer de l'absence de toute TENSION POUVANT OCCASIONNER UNE ELECTROCUTION.

Les appareils alimentés en courant alternatif ne peuvent être reliés au réseau basse tension que par l'intermédiaire d'un interrupteur ou d'un sectionneur de puissance installé à proximité de l'appareil et repéré comme le dispositif de coupure de cet appareil.

Les travaux d'installation ou de maintenance doivent être réalisés par du personnel qualifié et conformément aux normes nationales et internationales applicables.

Il faut veiller à séparer l'ensemble des basses tensions qui pénètrent dans l'appareil ou qui sortent de celui-ci des lignes électriques dangereuses au moyen d'une isolation double ou renforcée (circuits SELV).



DANGER

Pour son bon fonctionnement, l'appareil doit être protégé par des fusibles externes. Les fusibles préconisés sont indiqués dans les caractéristiques techniques.

Les sorties par relais ne sont pas protégées à l'intérieur de l'appareil. L'absence de protection des sorties par relais au moyen de fusibles appropriés peut entraîner un dégagement de chaleur indésirable, voire un incendie. Les sorties par relais sont à protéger extérieurement par le constructeur de l'installation. Il faut veiller à ne dépasser en aucun cas, même en cas de défaut, les valeurs indiquées dans les caractéristiques techniques.

- Il faut veiller, lors de l'installation, à ce que la tension d'alimentation et le câblage des contacts de sortie soient alimentés par la même phase du réseau, afin de ne pas dépasser la tension maximale de 250V.
- Les câbles et leurs isolations doivent correspondre aux plages de température et de tension prévues. Pour la nature des câbles, se

conformer aux normes applicables pour le pays et pour l'installation. Les sections admissibles pour les bornes à vis sont indiquées dans les caractéristiques techniques.

- Avant la mise en service de l'appareil, vérifier le bon raccordement et la bonne fixation des câbles. Les vis des bornes inutilisées doivent être vissées à fond et serrées afin qu'elles ne puissent pas se desserrer et se perdre.
- L'appareil a été conçu pour la catégorie de surtension II. Si l'apparition de surtensions transitoires plus élevées ne peut pas être exclue, il convient de mettre en place des mesures de protection complémentaires qui limiteront les surtensions aux valeurs de la CAT II.

Indications quant à la résistance aux perturbations

Tous les raccordements sont protégés contre les perturbations extérieures. Choisir le lieu d'utilisation de sorte que des perturbations inductives ou capacitatives ne puissent pas affecter l'appareil ou les câbles raccordés à celui-ci ! Un tracé de câblage approprié permet de réduire les perturbations (dues p. ex. à des alimentations à commutation, des moteurs, des variateurs ou des contacteurs cyclés).

Mesures à prendre :

- N'utiliser que du câble blindé pour les lignes de signal et de commande. Raccorder le blindage des deux côtés. Section de la tresse des conducteurs min. 0,14 mm².
- La liaison du blindage à la compensation de potentiel doit être aussi courte que possible et s'effectuer sur une grande surface (basse impédance).
- Ne relier les blindages au panneau que si celui-ci est aussi mis à la terre.
- L'appareil doit être encastré aussi loin que possible de lignes soumises à des perturbations.
- Eviter de poser les conducteurs en parallèle avec des conducteurs d'énergie.

2.4 Nettoyage et entretien

Ne nettoyer la face avant qu'avec un chiffon doux humide. Aucun nettoyage de la face arrière encastrée n'est prévu ; ce nettoyage est de la responsabilité du personnel d'entretien ou de l'installateur.

En fonctionnement normal, cet appareil ne nécessite aucun entretien. Si toutefois il devait ne pas fonctionner correctement, il devrait être retourné au constructeur ou au fournisseur. L'ouverture de cet appareil et sa réparation par l'utilisateur ne sont pas prévues et peuvent affecter le niveau de protection initial.

3 Description

Afficheur digital pour l'affichage de valeurs mesurées et pour la surveillance de valeurs limite dans le domaine industriel.

- Affichage LED à 6 digits de 14 segments, 14 mm, pour l'affichage de valeurs mesurées et le dialogue avec l'utilisateur
- Possibilité d'activer des textes d'aide défilants
- Langue des textes d'aide : allemand ou anglais, sélectionnable
- Entrée de signal pour thermocouples J, K, N, R, S, T, E, B ou sondes dans la plage des mV
- Entrée de signal pour sondes de température à résistance PT100 ou sondes à résistance jusqu'à 500 Ω
- Vitesse d'échantillonnage 10 mesures par seconde
- Filtre numérique de 1^{er} ordre pour le lissage des variations de l'affichage pour des signaux d'entrée instables
- Possibilité de linéarisation spécifique au client pour les plages de mesure 100 mV et 500 Ω
- Fonction de mémorisation des valeurs min./max.
- 2 sorties par relais (contacts inverseurs) pour la surveillance des valeurs limite
- Temporisation de l'activation des sorties par relais après la mise sous tension
- Versions pour tension d'alimentation 10 ... 30 V DC et 100 ... 240 V AC \pm 10%
- Sortie d'une tension auxiliaire 24 V / 30 mA pour la version AC
- Programmable au moyen de touches en face avant
- Touche multifonctions et deux entrées multifonctions, fonction programmable

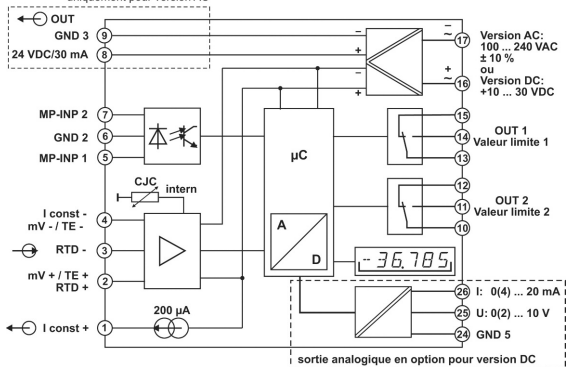
4 Organes de visualisation/de commande

(1) Afficheur		
- rouge, 6 digits de 14 segments		
- hauteur des chiffres 14 mm		
(2) Indication d'état, 2 LED rouges		
- Etat d'activation des alarmes 1 et 2		
- Indication groupe de fonctions ou fonction		
(3) Touche MP et touches de programmation		
	- touche multifonctions (touche MP)	
	- retour du groupe de fonctions - retour de la fonction	
	- sél. groupe de fonctions précédent - sélection fonction précédente - diminution de la valeur du paramètre	
	- sél. groupe de fonctions suivant - sélection fonction suivante - augmentation de la valeur du param.	
	- activation du groupe de fonctions - activation de la fonction - prise en compte du nouveau réglage	
(4) Emplacement pour l'autocollant de l'unité		

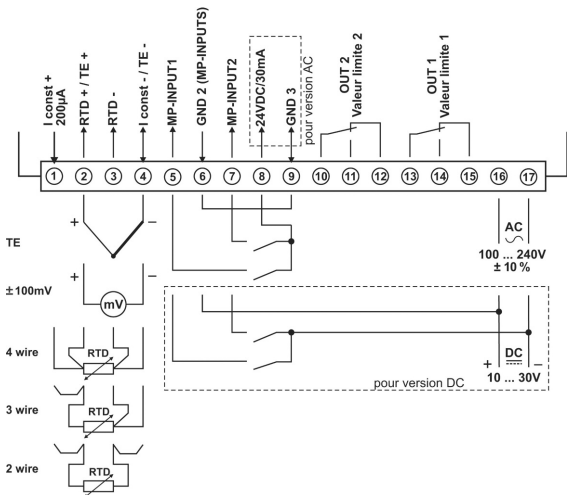
Appel du menu de programmation	+ > 3 sec
Affichage de la version de l'appareil et du logiciel	+ + > 5 sec
Réinitialisation aux valeurs par défaut	+ > 3 sec

5 Synoptique

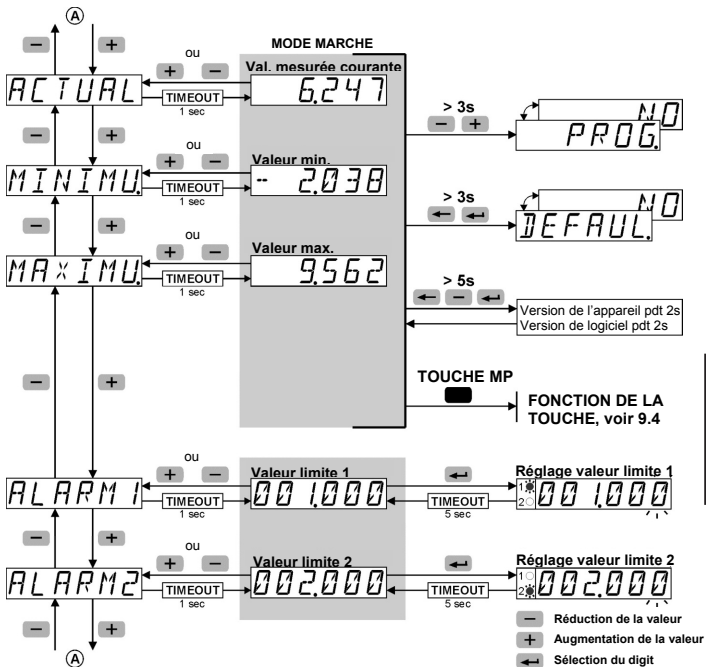
uniquement pour version AC



6 Raccordement



7 Concept d'utilisation (mode marche)



8 Programmation

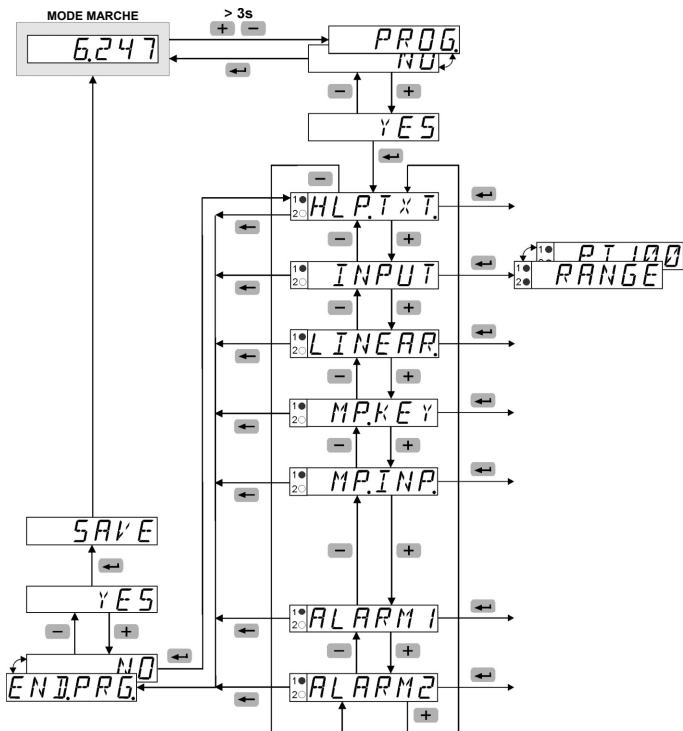
Appel du menu de programmation

− + + > 3 sec



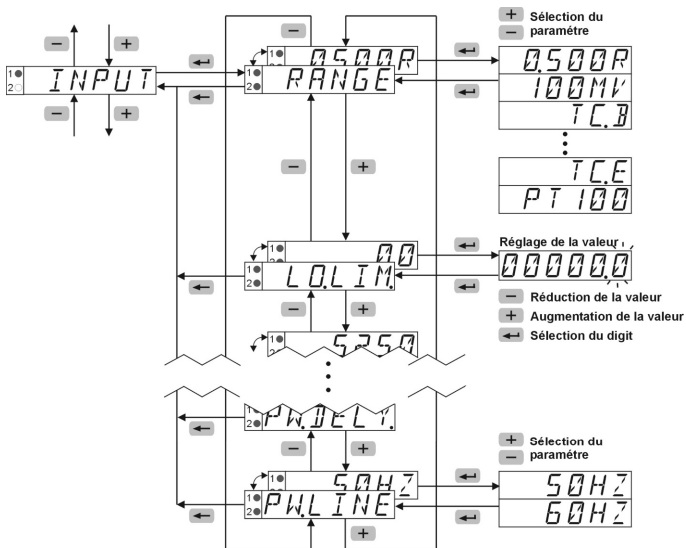
- Les relais sont inactifs (non alimentés) pendant la programmation.
- Les valeurs minimale et maximale sont effacées lorsque le menu de programmation est refermé avec SAVE.

Appel du menu de programmation / Sélection du groupe de fonctions / Sortie du menu de programmation



Sélection de la fonction / Réglage des paramètres / Prise en compte des paramètres

Groupes de fonctions	Fonction	Paramètre
----------------------	----------	-----------



9 Groupes de fonctions



Les réglages d'usine sont indiqués sur fond gris.

9.1 Texte d'aide (défilant)

HLP.TXT	Menu Textes d'aide
HLP.TXT	Textes d'aide
ON	Activés - un texte défilant peut être interrompu en pressant sur n'importe quelle touche de programmation
OFF	Désactivés
S.L.LANG	Sélection de la langue
EN	Anglais
DE	Allemand

9.2 Entrées de signal

INPUT	Menu Signal d'entrée
RANGE	Sonde de température
PT100	Thermomètre à résistance Pt 100 [-200.0 ... +850.0°C]
0.500R	Résistance 0 ... 500 Ω
100MV	Millivolts -100 ... +100 mV
T.C.B	Thermocouple Pt30Rh-Pt6Rh
T.C.J	Thermocouple Fe-CuNi
T.C.K	Thermocouple NiCr-Ni
T.C.N	Thermocouple NiCrSi-NiSi
T.C.P	Thermocouple Pt13Rh-Pt
T.C.S	Thermocouple Pt10Rh-Pt
T.C.T	Thermocouple Cu-CuNi
T.C.E	Thermocouple NiCr-CuNi
Pour PT100	
UNIT	Unité de température
°C	Température en °C
°F	Température en °F
METH	Branchement de la sonde
2.WIRE	Branchement 2 fils
3.WIRE	Branchement 3 fils
4.WIRE	Branchement 4 fils

<i>uniquement pour 2.WIRE</i>	
R.WIRE	Résistance de ligne d'une ligne de raccordement
0.0	Plage de valeurs 0.0 ... 25.0 Ω
ADJUST	Valeur de correction
0.0	Plage de valeurs -99.9...+99.9°C Plage de valeurs -99,9...+99,9°F
DP	Résolution
0.0	0 °C/°F 0.0 °C/°F
Pour 0.500R	
L.O.LIM	Limite inférieure de la plage de mesure
0.0	Plage de valeurs 0.0 ... 525.0 Ω
H.I.LIM	Limite supérieure de la plage de mesure
525.0	Plage de valeurs 0.0 ... 525.0 Ω
METH	Raccordement de la sonde
2.WIRE	Raccordement 2 fils
3.WIRE	Raccordement 3 fils
4.WIRE	Raccordement 4 fils
<i>uniquement pour 2.WIRE</i>	
R.WIRE	Résistance de ligne d'une ligne de raccordement
0.0	Plage de valeurs 0.0 ... 25.0 Ω
DP	Point décimal (pour l'affichage)
0.0	0 0.0 0.00 0.000 0.0000 0.00000
IN.PLO	Valeur d'entrée initiale
0.0	Plage de valeurs 0.0 ... 525.0 Ω
DISP.LO	Valeur à afficher initiale pour INP.LO.
0.0	Plage de valeurs -199999 ... +999999 et DP
IN.PHI	Valeur d'entrée finale
500.0	Plage de valeurs 0.0 ... 525.0 Ω
DISP.PHI	Valeur à afficher finale pour INP.PHI.
500.0	Plage de valeurs -199999 ... +999999 et DP

Pour 100 mV	
LO.LIM	Limite inférieure de la plage de mesure
-- 105.00	Plage de valeurs -105.00 ... +105.00 mV
HI.LIM	Limite supérieure de la plage de mesure
105.00	Plage de valeurs -105.00 ... +105.00 mV
DP	Point décimal (pour l'affichage)
0.00	0 0.0 0.00 0.000 0.0000 0.00000
INP.LO	Valeur d'entrée initiale
-- 100.00	Plage de valeurs -105.00 ... +105.00 mV
DISP.LO	Valeur à afficher initiale pour INP.LO.
-- 100.00	Plage de valeurs -199999 ... +999999 et DP
INP.HI	Valeur d'entrée finale
100.00	Plage de valeurs -105.00 ... +105.00 mV
DISP.HI	Valeur à afficher finale pour INP.HI.
100.00	Plage de valeurs -199999 ... +999999 et DP
Pour TC.x	
UNIT	Unité de température
°C	Température en °C
°F	Température en °F
REF.JUN	Compensation de soudure froide
INTERN	Compensation interne
EXTERN	Compensation externe
JUN.TMP	Température pour la compensation externe
00	Plage de valeurs -99.9 ... +99.9°C ou -147.8 ... +212.0°F
ADJUST	Valeur de correction
00	Plage de valeurs -99.9...+99.9°C Plage de valeurs -99,9...+99,9°F
DP	Résolution
00	0 °C/°F 0.0 °C/°F (pas pour TC.B, R, S)

tous	
FILTER	Filter d'entrée La fonction Filtre permet de déterminer le nombre de cycles de mesure à utiliser pour la formation de la moyenne flottante.
1	Plage de valeurs 1 ... 99 [cycles] - la valeur 1 désactive la fonction Filtre
PW.DELY	Temporisation à l'activation après la mise sous tension (la surveillance des valeurs limites ne débute qu'après écoulement du temps programmé)
00	Plage de valeurs 0.0...99.9 [sec]
PW.FREQ	Fréquence réseau locale
50HZ	Fréquence réseau 50 Hz
60HZ	Fréquence réseau 60 Hz



Les fonctions LO.LIM et HI.LIM délimitent la zone éditale.

La valeur de HI.LIM doit toujours être supérieure à la valeur de LO.LIM.

9.3 Linéarisation utilisateur (± 100 mV / 500 Ω)

<i>LINEAR</i>	Menu Linéarisation utilisateur
<i>LINEAR</i>	Linéarisation utilisateur
<i>NO</i>	Linéarisation désactivée
<i>YES</i>	Linéarisation activée
<i>NUMPNT</i>	Nombre de points de linéarisation
<i>3</i>	Plage de valeurs 3 ... 12
<i>INP.LO</i>	Valeur d'entrée initiale
<i>- 100.00</i>	Plage de valeurs déterminée par la plage de mesure [Ω / mV]
<i>DISP.LO</i>	Valeur à afficher initiale pour INP.LO.
<i>- 100.00</i>	Plage de valeurs -199999 ... +999999 et DP
<i>INP.01</i>	Valeur d'entrée 1
<i>0.00</i>	Plage de valeurs déterminée par la plage de mesure [Ω / mV]
<i>DISP.01</i>	Valeur à afficher pour INP.01.
<i>0.00</i>	Plage de valeurs -199999 ... +999999 et DP
12 points de linéarisation maximum	
<p>Il faut saisir, pour chaque point de linéarisation (LP), une valeur d'entrée INP. (saisie de la valeur de la sonde à l'entrée analogique en une unité physique) et la valeur à afficher DISP: correspondante (saisie de la valeur à afficher affectée à la valeur de la sonde). Les points de linéarisation (LP) peuvent être saisis dans n'importe quel ordre. Ils sont classés par le logiciel dans l'ordre croissant pour la fonction de linéarisation. Une linéarisation avec une pente descendante est possible.</p>	
<i>INP.10</i>	Valeur d'entrée 10
<i>0.00</i>	Plage de valeurs déterminée par la plage de mesure [Ω / mV]
<i>DISP.10</i>	Valeur à afficher pour INP.10.
<i>0.00</i>	Plage de valeurs -199999 ... +999999 et DP
<i>INPHI</i>	Valeur d'entrée finale
<i>100.00</i>	Plage de valeurs déterminée par la plage de mesure [Ω / mV]
<i>DISPHI</i>	Valeur à afficher finale pour INP.HI.
<i>100.00</i>	Plage de valeurs -199999 ... +999999 et DP

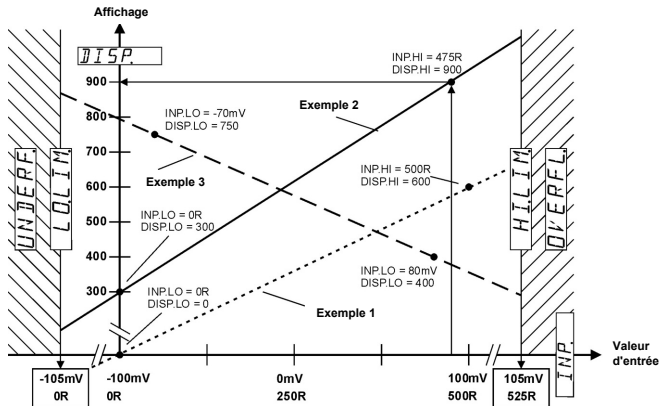


Les fonctions LO.LIM et HI.LIM délimitent la zone éditable.

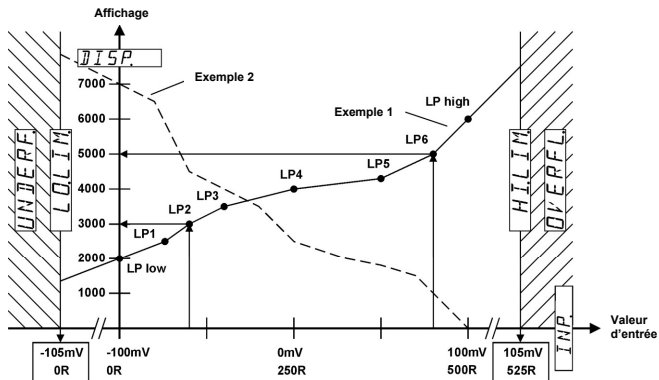
La valeur de HI.LIM doit toujours être supérieure à la valeur de LO.LIM.

Exemple d'une échelle linéaire

- Exemple 1 : 0 ... 500 Ω = 0 ... 600
- Exemple 2 : 0 ... 475 Ω = 300 ... 900
- Exemple 3 : -70 ... +80 mV = 750 ... 400



Exemple d'une échelle non linéaire



LP = Point de linéarisation

9.4 Fonction Touche Multifonctions (touche MP) et Entrées multifonctions (MP-INP)

Remise à zéro de la mémoire de la valeur minimum

- Dans le groupe de fonctions MP.KEY, programmer la fonction RES.MIN à ON. En mode marche, sélectionner la mémoire de la valeur minimum (MINIMU) et presser brièvement la touche MP.
- Dans le groupe de fonctions MP.INP, programmer la fonction MP.INP1 ou MP.INP2 à RES.MIN ou à R.PEAKS. En mode marche, activer brièvement l'entrée multifonctions programmée, 1 ou 2.

Remise à zéro de la mémoire de la valeur maximum

- Dans le groupe de fonctions MP.KEY, programmer la fonction RES.MAX à ON. En mode marche, sélectionner la mémoire de la valeur maximum (MAXIMU) et presser brièvement la touche MP.
- Dans le groupe de fonctions MP.INP, programmer respectivement la fonction MP.INP1 ou MP.INP2 à RES.MAX ou à R.PEAKS. En mode marche, activer brièvement l'entrée multifonctions programmée, 1 ou 2.

Réinitialisation des sorties par relais en mode LATCH (dans ce mode, les sorties ne se réinitialisent pas automatiquement à la fin de l'alarme)

- Dans le groupe de fonctions MP.KEY, programmer la fonction RES.REL à ON. En mode marche, presser brièvement la touche MP.
- Dans le groupe de fonctions MP.INP, programmer la fonction MP.INP1 ou MP.INP2 à RES.REL. En mode marche, activer brièvement l'entrée multifonctions programmée, 1 ou 2.

Figeage de l'affichage

- Dans le groupe de fonctions MP.INP, programmer la fonction MP.INP1 ou MP.INP2 à DISP.HD. En mode marche, sélectionner la valeur de mesure courante (ACTUAL) ou le totalisateur (TOTAL) et activer l'entrée multifonctions programmée, 1 ou 2.

Blocage du réglage des valeurs limite

- Dans le groupe de fonctions MP.INP, programmer la fonction MP.INP1 ou MP.INP2 à LOC.ALAR. En mode marche, activer l'entrée multifonctions programmée, 1 ou 2.

Blocage de la programmation et du réglage des valeurs par défaut

- Dans le groupe de fonctions MP.INP, programmer la fonction MP.INP1 ou MP.INP2 à LOC.PRG. En mode marche, activer l'entrée multifonctions programmée, 1 ou 2.

Blocage des touches

- Dans le groupe de fonctions MP.INP, programmer la fonction MP.INP1 ou MP.INP2 à LOC.KEY. En mode marche, activer l'entrée multifonctions programmée, 1 ou 2.

9.4.1 Touche multifonctions

<i>MP,KEY</i>	Menu Fonction touche MP
<i>RES,MIN</i>	Fonction d'effacement de la valeur MIN à l'aide de la touche MP - uniquement lorsque la valeur MIN est affichée
<i>OFF</i>	Désactivée
<i>ON</i>	Activée
<i>RES,MAX</i>	Fonction d'effacement de la valeur MAX à l'aide de la touche MP - uniquement lorsque la valeur MAX est affichée
<i>OFF</i>	Désactivée
<i>ON</i>	Activée - uniquement lorsque la valeur MAX est affichée
<i>RES,REL</i>	Réinitialisation des relais de sortie à l'aide de la touche MP - uniquement si la sortie est en mode LATCH (le relais ne se réinitialise pas automatiquement à la fin de l'alarme) (ALARMx = LATCH)
<i>OFF</i>	Désactivée
<i>ON</i>	Activée - Réglage possible uniquement si tous les autres réglages sont sur OFF

9.4.2 Entrées multifonctions

<i>MP,INP</i>	Menu Fonction entrées MP
<i>MP,INP,1</i>	Fonction Entrée MP 1
<i>NO,FUNC</i>	Sans fonction
<i>RES,MIN</i>	Effacement de la valeur MIN
<i>RES,MAX</i>	Effacement de la valeur MAX
<i>R,PEAKS</i>	Effacement des valeurs MIN et MAX
<i>RES,REL</i>	Réinitialisation des relais de sortie à l'aide de la touche MP - uniquement si la sortie est en mode LATCH (le relais ne se réinitialise pas automatiquement à la fin de l'alarme) (ALARMx = LATCH)
<i>DISP,H</i>	Figeage de l'affichage
<i>LOC,ALR</i>	Blocage du réglage des valeurs limite
<i>LOC,PRG</i>	Blocage de la programmation et du réglage des valeurs par défaut
<i>LOCK,EY</i>	Blocage du réglage des valeurs limites, de la programmation, du réglage des valeurs par défaut et de la touche MP

<i>MP,INP,2</i>	Fonction Entrée MP 2
<i>NO,FUNC</i>	Sans fonction
<i>RES,MIN</i>	Effacement de la valeur MIN
<i>RES,MAX</i>	Effacement de la valeur MAX
<i>R,PEAKS</i>	Effacement des valeurs MIN et MAX
<i>RES,REL</i>	Réinitialisation des relais de sortie à l'aide de la touche MP - uniquement si la sortie est en mode LATCH (le relais ne se réinitialise pas automatiquement à la fin de l'alarme) (ALARMx = LATCH)
<i>DISP,H</i>	Figeage de l'affichage
<i>LOC,ALR</i>	Blocage du réglage des valeurs limite
<i>LOC,PRG</i>	Blocage de la programmation et du réglage des valeurs par défaut
<i>LOCK,EY</i>	Blocage du réglage des valeurs limites, de la programmation, du réglage des valeurs par défaut et de la touche MP

9.5 Surveillance des valeurs limite

ALARM 1	Menu Sortie d'alarme 1
ALOUT 1	Sélection du mode opératoire
OFF	Désactivée
AUTO	Réinitialisation automatique du relais à la fin de l'alarme
LATCH	Pas de réinitialisation automatique à la fin de l'alarme - pas en cas de limitation de la bande passante
MDOUT 1	Commande de la sortie
INCR	Signal de mesure croissant
DECR	Signal de mesure décroissant
BAND	Limitation de la bande passante
FMOUT 1	Etat en cas d'alarme
--F--	Sortie active en cas d'alarme
--7--	Sortie inactive en cas d'alarme
ONHYS 1	Hystérèse d'activation
0.00	Plage de valeurs 0 ... +9999 et DP
OFHYS 1	Hystérèse de désactivation - uniquement en mode réinitialisation automatique
0.00	Plage de valeurs 0 ... +9999 et DP
ONDL Y 1	Tempo à l'activation
0.0	Plage de valeurs 0.0...99.9 [sec]
OFDL Y 1	Tempo à la désactivation - uniquement en mode réinitialisation automatique
0.0	Plage de valeurs 0.0...9.99 [sec]

ALARM 2	Menu Sortie d'alarme 2
ALOUT 2	Sélection du mode opératoire
OFF	Désactivée
AUTO	Réinitialisation automatique du relais à la fin de l'alarme
LATCH	Pas de réinitialisation automatique à la fin de l'alarme
MDOUT 2	Commande de la sortie
INCR	Signal de mesure croissant
DECR	Signal de mesure décroissant
BAND	Limitation de la bande

FMOUT 2	Etat en cas d'alarme
--F--	Sortie active en cas d'alarme
--7--	Sortie inactive en cas d'alarme
ONHYS 2	Hystérèse d'activation
0.00	Plage de valeurs 0 ... +9999 et DP
OFHYS 2	Hystérèse de désactivation - uniquement en mode réinitialisation automatique
0.00	Plage de valeurs 0 ... +9999 et DP
ONDL Y 2	Tempo à l'activation
0.0	Plage de valeurs 0.0...99.9 [sec]
OFDL Y 2	Tempo à la désactivation - uniquement en mode réinitialisation automatique
0.0	Plage de valeurs 0.0...9.99 [sec]

INCR
Point de commutation ON = val. limite + hystérèse ON
Point de commutation OFF = val. limite - hystérèse OFF

DECR
Point de commutation ON = val. limite - hystérèse ON
Point de commutation OFF = val. limite + hystérèse OFF

BAND
Une alarme est émise lorsque la valeur mesurée sort d'une plage (bande passante) définie.
Point de commutation haut = valeur limite + hystérèse ON
Point de commutation bas = valeur limite - hystérèse OFF

--F--
La sortie s'active en cas d'alarme (relais alimenté, LED allumée)

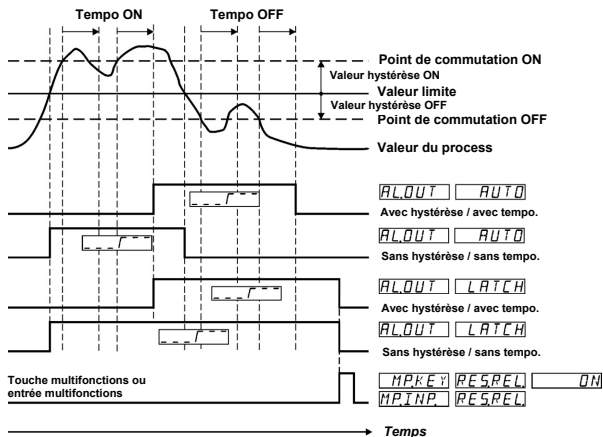
--7--
La sortie se désactive en cas d'alarme (relais non alimenté, LED éteinte)

PWDEL Y LATCH
En mode sans réinitialisation des relais à la fin de l'alarme, l'état des sorties est mémorisé en cas de mise hors tension et rétabli immédiatement à la mise sous tension suivante.

PWDEL Y AUTO
En mode avec réinitialisation auto. des relais à la fin de l'alarme, l'état des sorties n'est pas mémorisé en cas de mise hors tension. A la mise sous tension suivante, la surveillance des valeurs limite ne débute qu'après écoulement de la temporisation à la mise sous tension (PW.DELY).

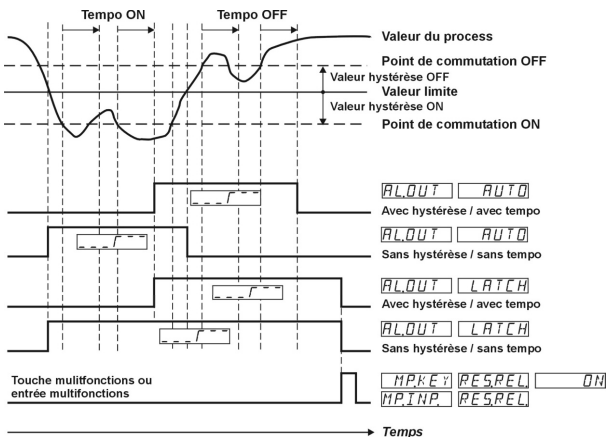
Commande par signal de mesure croissant

INCR

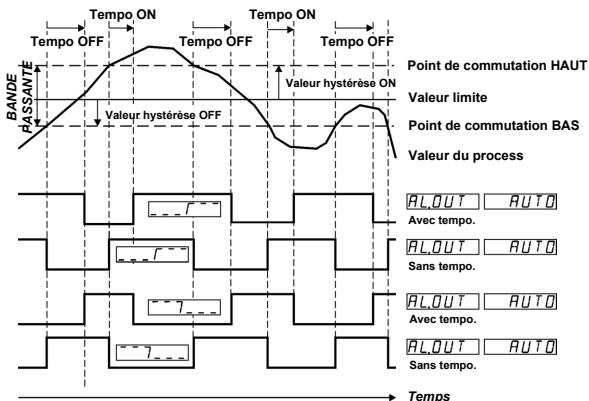


Commande par signal de mesure décroissant

DECR



BAND



10 Surveillance du circuit de mesure

Plage de mesure	Limite inférieure de la plage d'affichage	Limite supérieure de la plage d'affichage	Limite inférieure de la plage de mesure	Limite supérieure de la plage de mesure	Court-circuit de câble / de sonde Rupture de câble / bris de sonde
	DISPLO	DISPHI	LOLIM	HILIM	
TC	-	-	■ 3)	■ 3)	■ 1)
PT100	-	-	■ 3)	■ 3)	■
±100 mV	■	■	■	■	■ 1)
500 Ω	■	■	■	■	■ 2)
Signalisation	.199999 clignotant	999999 clignotant	UNDERFL clignotant	OVERFL clignotant	SENSOR clignotant

(■ = est détecté)

1) uniquement bris de la sonde / du câble

2) pas de court-circuit de la sonde / du câble dans le cas d'un raccordement par 2 fils

3) les limites de la plage de mesure sont déterminées de manière fixe pour les thermocouples et le Pt100

11 Caractéristiques techniques

11.1 Caractéristiques générales

Affichage : LED, 6 digits de 14 segments
Hauteur des chiffres: 14 mm
Sauvegarde des données : > 10 ans, EEPROM
Commande par 5 touches

11.2 Entrées de signal de mesure

Vitesse d'échantillonnage : 10 mesures/sec.
Circuits SELV, isolation renforcée / double

Entrée thermocouple

Sonde		Plage	Précision @ 23°C
Fe-CuNi	J	-210.0 ... +1200.0°C	typ. 0.2°C max. 0.5°C
		NiCr-Ni	K
+500.0 ... +1372.0°C	typ. 0.3°C max. 0.5°C		
Cu-CuNi	T	-200.0 ... +400.0°C	typ. 0.2°C max. 0.5°C
NiCr-CuNi	E	-200.0 ... +1000.0°C	typ. 0.2°C max. 0.5°C
NiCrSi-NiSi	N	-200.0 ... +1300.0°C	typ. 0.3°C max. 0.7°C
Pt10Rh-Pt	S	-50 ... +1768°C	typ. 1.0°C max. 2.0°C
Pt13Rh-Pt	R	-50 ... +1768°C	typ. 1.0°C max. 2.0°C
Pt30Rh-Pt6Rh	B	+250 ... +1820°C	typ. 1.0°C max. 2.0°C

Résolution J, K, T, E, N : 1 ou 0,1°C/°F
Résolution S, R, B : 1°C/°F
Dérive de température : < 100 ppm/K
Soudure froide : interne ou externe constante

Précision de la soudure froide : $\leq \pm 1^\circ\text{C}$

Entrée mV

Plage de mesure : $\pm 105\text{ mV}$
Résolution : $\pm 15\text{ bits}$
Précision de mesure @ 23°C : typ. 0,02 %
(sur toute la plage de mesure) max. $\leq 0,05\%$
Dérive de température : < 100 ppm/K
Résistance d'entrée : > 2 M Ω

Entrée Pt100

Plage de mesure : -200...+850°C
Résolution : 1 ou 0,1°C/°F
Précision de mesure @ 23°C : typ. 0,3°C
max. $\leq 0,6^\circ\text{C}$
< 100 ppm/K
Dérive de température :
Courant de mesure : 200 μA
Raccordement : 2, 3, 4 fils
Résistance de ligne : max. 25 Ω par ligne

Entrée 500 Ω

Plage de mesure : 0 ... 525 Ω
Résolution : 15 bits
Précision de mesure @ 23°C : typ. 0,1 Ω
max. $\leq 0,2\ \Omega$
Dérive de température : < 100 ppm/K
Courant de mesure : 200 μA
Raccordement : 2, 3, 4 fils
Résistance de ligne : max. 25 Ω par ligne

11.3 Entrées de commande MPI 1 / MPI 2

Circuits SELV, isolation renforcée / double
Nombre : 2, optocoupleurs
Fonction : programmable
Niveau de : bas : < 2 V
Commutation : haut : > 4 V (max. 30 V)
Durée d'impulsion : > 100 ms

11.4 Sorties d'alarme

Relais : contact inverseur
Fusible préconisé : 5A
Tension de commutation : max. 250 V AC / 125 V DC
min. 5 V AC / 5 V DC
Courant de commutation : max. 5 A AC / A DC
min. 10 mA DC
Puissance de commutation : max. 1250 VA / 150 W
Temps de réponse : env. 10 ms



Ne dépasser en aucun cas les valeurs maximales !

Durée de vie mécanique (commutations) 1x10⁴
Nombre de commutations à 5 A/250 V AC 5x10⁴
Nombre de commutations à 5 A/30 V DC 5x10⁴

11.5 Tension d'alimentation

Alimentation AC : 100 ... 240 V AC / max. 9 VA
50 / 60 Hz, Tolérance $\pm 10\%$
Fusible externe: T 0,1 A
Alimentation DC : 10 ... 30 V DC / max. 3,5 W
isolation galvanique
avec protection contre
les inversions de la polarité
SELV, CLASS II (Limited
Power Source)
Fusible externe: T 0,4 A

Suppression du ronflement réseau : 50 Hz ou 60 Hz programmable

11.6 Tension d'alimentation pour sonde

(Sortie de tension pour sondes externes)
Circuits SELV, isolation renforcée / double

Alimentation AC : 24 V DC $\pm 15\%$, 30 mA

11.7 Conditions climatiques

Temp. de fonctionnement :	-20°C ... +65°C
Temp. de stockage :	-25°C ... +75°C
Humidité relative de l'air :	93 % à +40°C, sans condensation jusqu'à 2000 m
Altitude :	

11.8 CEM

Résistance aux perturbations :	EN61000-6-2 avec lignes de signal et de commande blindées
Emission de perturbations :	EN55011 classe B

11.9 Sécurité de l'appareil

Conception selon :	EN 61010 Partie 1
Classe de protection :	Classe de protection 2 (face avant)

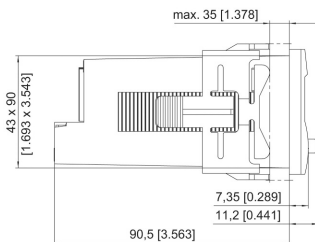
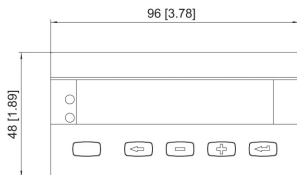


Seule la face avant est classée comme pouvant être touchée par l'opérateur.

Domaine d'utilisation :	Degré de salissure 2 catégorie de surtension II
Isolation : Face avant :	isolation double,
Face arrière :	isolation de base
Entrées de signal et alimentation sondes :	SELV

12 Dimensions

Cotes en mm [pouces]



Découpe d'encastrement : $92^{+0,8} \times 45^{+0,6}$

11.10 Caractéristiques mécaniques

Boîtier :	Boîtier à encastrer selon DIN 43 700, RAL 7021
Dimensions :	96 x 48 x 102 mm
Découpe d'encastrement :	$92^{+0,8} \times 45^{+0,6}$ mm
Prof. de montage :	env. 92 mm bornes comprises
Poids :	env. 180 g
Index de protection:	IP 65 (en façade, seulement l'appareil)
Matière du boîtier :	Polycarbonate UL94 V-2
Résist. aux vibrations:	10 - 55 Hz / 1 mm / XYZ
EN60068-2-6	30 min dans chaque direction
Résist. aux chocs :	
EN60068-2-27 :	100G / XYZ
	3 fois dans chaque direction
EN60068-2-29 :	10G / 6 ms / XYZ
	2000 fois dans chaque direction

11.11 Raccordements

Tension d'alimentation et sorties:

Bornes à visser, 8 bornes, pas 5,00
Section des conducteurs : max. 2,5 mm²

Entrées de signal et de commande:

Bornes à visser, 9 bornes, pas 3,50
Section des conducteurs : max. 1,5 mm²

13 Textes d'aide

PROG.	NO	NO PROGRAMMING
PROG.	YES	START PROGRAMMING
HLP.TXT.		MAIN MENU SELECT HELPTEXT
HLP.TXT.	ON	HELPTXTS ON
HLP.TXT	OFF	HELPTXTS OFF
SL.LANG.	DE	SPRACHE DEUTSCH
SL.LANG.	EN	LANGUAGE ENGLISH
INPUT.		MAIN MENU SIGNAL INPUT
RANGE	TC.J	THERMOCOUPLE J
RANGE	TC.K	THERMOCOUPLE K
RANGE	TC.N	THERMOCOUPLE N
RANGE	TC.B	THERMOCOUPLE B
RANGE	TC.R	THERMOCOUPLE R
RANGE	TC.S	THERMOCOUPLE S
RANGE	TC.E	THERMOCOUPLE E
RANGE	TC.T	THERMOCOUPLE T
RANGE	PT100	RESISTANCE THERMOMETER PT100
RANGE	0.500R	RESISTANCE INPUT RANGE 0-500 OHM
RANGE	100MV	VOLTAGE INPUT RANGE -100MV/+100MV
LO.LIM.		LOWER INPUT RANGE LIMIT
HI.LIM.		UPPER INPUT RANGE LIMIT
UNIT	°C	TEMPERATURE IN °C
UNIT	°F	TEMPERATURE IN °F
METH	2.WIRE	2-WIRE CONNECTION
METH	3.WIRE	3-WIRE CONNECTION
METH	4.WIRE	4-WIRE CONNECTION
R.WIRE		LINE RESISTANCE IN OHM
REF.JUN	INTERN	COLD JUNCTION COMPENSATION INTERN
REF.JUN	EXTERN	COLD JUNCTION COMPENSATION EXTERN
JUN.TMP		EXTERNAL COLD JUNCTION TEMPERATURE
ADJUST		CORRECTION VALUE
DP.	0	NO DECIMAL POINT
DP.	0.0	DECIMAL POINT 0.0
DP.	0.00	DECIMAL POINT 0.00
DP.	0.000	DECIMAL POINT 0.000
DP.	0.0000	DECIMAL POINT 0.0000
DP.	0.00000	DECIMAL POINT 0.00000
INP.LO.		INPUT START VALUE
DISP.LO.		DISPLAY START VALUE
INP.HI.		INPUT END VALUE
DISP.HI.		DISPLAY END VALUE
FILTER		INPUT FILTER
PW.DELY.		POWER-ON DELAY FOR OUTPUTS [SEC]
PW.FREQ.	50HZ	POWER LINE FREQUENCY 50HZ
PW.FREQ.	60HZ	POWER LINE FREQUENCY 60HZ
LINEAR.		MAIN MENU LINEARIZATION
LINEAR.	NO	LINEARIZATION OFF
LINEAR.	YES	LINEARIZATION ON
NUM.PNT.		NUMBER OF LINEARIZATION POINTS

INP.01		INPUT VALUE NO.1
DISP.01		DISPLAY VALUE NO.1
à		
INP.10		INPUT VALUE NO.10
DISP.10		DISPLAY VALUE NO.10
MP.KEY		MAIN MENU MP-BUTTON
RES.MIN.	OFF	FUNCTION RESET MIN VALUE OFF
RES.MIN.	ON	FUNCTION RESET MAX VALUE ON
RES.MAX.	OFF	FUNCTION RESET MIN VALUE OFF
RES.MAX.	ON	FUNCTION RESET MAX VALUE ON
RES.REL.	OFF	FUNCTION RESET OUTPUT-LATCH OFF
RES.REL.	ON	FUNCTION RESET OUTPUT-LATCH ON
MP.INP.		MAIN MENU MP-INPUTS
MP.INP.1	NO.FUNC.	NO FUNCTION
MP.INP.1	RES.MIN.	FUNCTION RESET MIN VALUE
MP.INP.x	RES.MAX.	FUNCTION RESET MAX VALUE
MP.INP.x	R.PEAKS	FUNCTION RESET MIN/MAX VALUE
MP.INP.x	RES.REL.	FUNCTION RESET OUTPUT-LATCH
MP.INP.x	DISP.HD.	FUNCTION DISPLAY HOLD
MP.INP.x	LOC.ALAR.	FUNCTION LOCK EDITING ALARM VALUE
MP.INP.x	LOC.PRG.	FUNCTION LOCK PROGRAMMING
MP.INP.x	LOC.KEY	FUNCTION LOCK KEYS
ALARMx		MAIN MENU ALARM x
AL.OUTx	OFF	ALARM x OFF
AL.OUTx	AUTO	AUTOMATIC MODE OF ALARM OUTPUT x
AL.OUTx	LATCH	LATCH MODE OF ALARM OUTPUT x
MD.OUTx	INCR	ALARM x ACTIVE AT INCREASING INPUT SIGNAL
MD.OUTx	DECR	ALARM x ACTIVE AT DECREASING INPUT SIGNAL
MD.OUTx	BAND	ALARM x BAND LIMITATION
FM.OUTx		OUTPUT ACTIVE AT ALARM
FM.OUTx		OUTPUT INACTIVE AT ALARM
ON.HYS.x		SWITCH ON HYSTERESIS ALARM x
OF.HYS.x		SWITCH OFF HYSTERESIS ALARM x
ON.DLY.x		ON DELAY ALARM x [SEC]
OF.DLY.x		OFF DELAY ALARM x [SEC]
END.PRG.	NO	REPEAT PROGRAMMING
END.PRG.	YES	EXIT PROGRAMMING AND STORE DATAS
-1.9.9.9.9.9		DISPLAY RANGE UNDERFLOW
9.9.9.9.9.9.		DISPLAY RANGE OVERFLOW
OVERFL.		OVERFLOW UPPER INPUT RANGE LIMIT
UNDERF.		UNDERFLOW LOWER INPUT RANGE LIMIT
SENSOR		SENSOR ERROR

CODIX 564

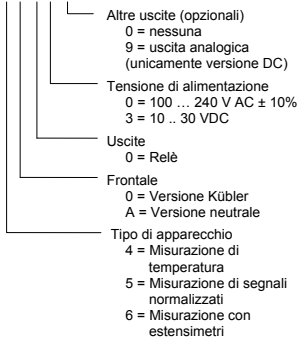


Controllori di processo
per sonde di temperatura

per Termocoppie J, K, N, R, S, T, E, B
Sonde nell'area dei mV
Sonde di temperatura a resistenza PT100
Sonde a resistenza fino a 500Ω

Codice di ordinazione

6.56X.X1X.X0X



Sommario (Il tedesco è la versione originale.)

1	Introduzione	3
2	Istruzioni di sicurezza e avvertenze	3
2.1	Utilizzo conforme	3
2.2	Montaggio incassato	3
2.3	Installazione elettrica	4
2.4	Pulizia e manutenzione	4
3	Descrizione	5
4	Display/Elementi di controllo	5
5	Schema a blocchi	6
6	Collegamento	6
7	Concetto di utilizzo (modalità di funzionamento)	7
8	Programmazione	8
9	Gruppi funzioni	10
9.1	Testi di aiuto (scorrenti)	10
9.2	Entrate di segnale	10
9.3	Linearizzazione utente ($\pm 100\text{mV}/500\Omega$)	12
9.4	Funzione tasto multifunzione (tasto MP) e entrate multifunzione (MP-INP)	14
9.4.1	Tasto multifunzione	15
9.4.2	Entrate multifunzione	15
9.5	Sorveglianza dei valori limite	16
10	Sorveglianza del circuito di misurazione	18
11	Dati tecnici	19
11.1	Dati generali	19
11.2	Entrate dei segnali di misurazione	19
11.3	Entrate di comando MPI 1 / MPI 2	19
11.4	Uscite d'allarme	19
11.5	Alimentazione di tensione	19
11.6	Tensione di alimentazione per sonda	19
11.7	Condizioni climatiche	20
11.8	CEM	20
11.9	Sicurezza degli apparecchi	20
11.10	Dati meccanici	20
11.11	Collegamenti	20
12	Dimensioni	20
13	Testi di aiuto	21

1 Introduzione



Prima di procedere al montaggio ed alla messa in funzione, leggere attentamente e completamente le presenti istruzioni d'uso. Per salvaguardare la vostra sicurezza e la sicurezza di funzionamento, rispettare tutte le avvertenze ed indicazioni. Un uso improprio dell'apparecchio può pregiudicare la protezione prevista.

2 Istruzioni di sicurezza e avvertenze



Utilizzare quest'apparecchio esclusivamente se le sue condizioni tecniche sono perfette, in conformità all'uso per il quale è stato previsto, tenendo conto della sicurezza e dei rischi e rispettando le presenti istruzioni d'uso.

Gli apparecchi difettosi o danneggiati devono essere subito scollegati dalla rete e dismessi.

L'apparecchio non deve essere aperto. Utilizzare il servizio di riparazione del produttore.

Collegare l'apparecchio solo alle reti elettriche previste a tale effetto.

La sicurezza del sistema in cui viene integrato il dispositivo è responsabilità dell'installatore.

Per le operazioni di installazione e manutenzione, scollegare tutti i circuiti elettrici.

Utilizzare solo cavi autorizzati per il paese di installazione, con campi di potenza e temperatura adatti.

Le operazioni di installazione e manutenzione devono essere eseguite solo da personale qualificato.

Il dispositivo deve essere imperativamente protetto con fusibili esterni approvati. Per i valori fare riferimento ai dati tecnici.



Il simbolo utilizzato sull'apparecchio indica la presenza di pericoli, che vengono elencati in questo manuale.

2.1 Utilizzo conforme

I controllori di processo servono per la visualizzazione di valori misurati così come per la sorveglianza di valori limite. Quest'apparecchio trova la sua applicazione nei processi e comandi industriali delle linee di fabbricazione delle industrie del metallo, del legno, della plastica, della carta, del

vetro, dei tessili, ecc. Le sovratensioni ai morsetti a vite dell'apparecchio devono essere limitate al valore della categoria di sovratensione II.

L'apparecchio deve essere utilizzato esclusivamente se è stato inserito a regola d'arte ed in conformità con le prescrizioni del capitolo "Caratteristiche tecniche".

L'apparecchio non è indicato per le zone con rischi d'esplosione, né per i settori d'impiego non contemplati dalla norma EN 61010, Parte 1. Se l'apparecchio viene utilizzato per il monitoraggio di macchine o di processi dove, nel caso di guasto o di errore di manipolazione dell'apparecchio, ci sono rischi di danni alla macchina o di incidenti per gli operatori, spetta all'utente di prendere le misure di sicurezza appropriate.

L'apparecchio è progettato esclusivamente per uso interno. Tuttavia, rispettando i dati tecnici, può essere anche utilizzato all'aperto. Prestare attenzione a fornire un'adeguata protezione dai raggi UV.

2.2 Montaggio incassato



PRECAUZIONE

Montare l'apparecchio lontano da ogni fonte di calore ed evitare ogni contatto diretto con liquidi corrosivi, vapore caldo o sostanze simili.

Assicurare uno spazio libero di 10mm attorno all'apparecchio per la sua ventilazione.

L'apparecchio deve essere installato in modo che i terminali siano inaccessibili e non raggiungibili dall'operatore. Per l'installazione, tenere conto del fatto che solo il lato anteriore è classificato come raggiungibile dall'operatore.

Istruzioni per il montaggio

1. Rimuovere il quadro di fissaggio dell'apparecchio.
2. Introdurre l'apparecchio dalla parte anteriore nell'apertura d'inserimento praticata nel pannello e assicurarsi che la guarnizione del quadro anteriore sia posizionata correttamente.
3. A partire dalla parte posteriore, scivolare il quadro di fissaggio sulla scatola dell'apparecchio fino a compressione delle staffe elastiche ed agganciamento dei perni alto e basso.

Nota: con una corretta installazione, è possibile raggiungere IP65 per la parte anteriore.

2.3 Installazione elettrica



PERICOLO

Prima di qualsiasi intervento di installazione o di manutenzione, interrompere la tensione di alimentazione dell'apparecchio e assicurarsi che non siano presenti TENSIONI CON PERICOLO DI ELETTROCUZIONE.

Gli apparecchi alimentati con corrente alternativa possono essere collegati esclusivamente alla rete di bassa tensione tramite un interruttore o un sezionatore di potenza, che viene installato in prossimità dell'apparecchio ed è contrassegnato come dispositivo di sezionamento di questo.

I lavori d'installazione o di manutenzione devono essere realizzati esclusivamente da un personale qualificato e in conformità con le norme nazionali e internazionali applicabili.

Assicurare che tutte le basse tensioni che entrano nell'apparecchio o che escono dall'apparecchio siano separate delle linee elettriche pericolose tramite un isolamento doppio o rinforzato (circuiti SELV).



PERICOLO

L'apparecchio deve essere protetto esternamente per un corretto funzionamento. Per le istruzioni sui fusibili specificati, fare riferimento ai.

Le uscite a relè non sono protette internamente. Senza un'adeguata protezione delle uscite a relè, è possibile che si sviluppino un calore indesiderato, o addirittura un incendio. Le uscite a relè devono essere protette esternamente dal costruttore dell'installazione. Anche in caso di guasto, assicurarsi che i dati indicati nelle specifiche tecniche non siano mai superati.

- In fase di l'installazione, assicurarsi che la tensione di alimentazione ed il cablaggio dei contatti di uscita siano alimentati dalla stessa fase di rete, per non superare la tensione massima di 250V.
- I cavi e il loro isolamento devono corrispondere ai campi di temperatura e di tensione previsti. Per il tipo di cavi, osservare le norme in vigore

nel paese e per l'impianto. Le sezioni ammissibili per i morsetti a vite sono indicate nei dati tecnici.

- Prima della messa in servizio, assicurarsi del posizionamento e del serraggio corretto di tutti i cavi. I morsetti a vite non utilizzati devono essere avvitati a fondo in modo da non perdere le viti.
- L'apparecchio è stato progettato per la categoria di sovratensione II. Laddove non fosse possibile escludere la presenza di tensioni transitorie più elevate, adottare misure di protezione supplementari per limitare le tensioni al valore di CAT II.

Indicazioni relative alla resistenza alle interferenze

Tutti i collegamenti sono protetti contro le interferenze esterne. Scegliere il luogo d'utilizzo in modo che le interferenze induttive o capacitive non possono colpire l'apparecchio od i cavi collegati a quest'ultimo! Uno schema di cablaggio appropriato consente di ridurre le interferenze (dovute per esempio ad alimentazioni a commutazione, motori, variatori o contattori ciclici).

Misure da prendere:

- Per le linee di segnale e di comando, utilizzare solo del cavo schermato. Collegare la schermatura da entrambi i lati. Sezione minima della treccia dei conduttori 0,14 mm².
- Il collegamento della schermatura alla compensazione di potenziale deve essere il più corto possibile e realizzato su una grande superficie (bassa impedenza).
- Collegare le schermature al pannello solo se quest'ultimo è anche correato di messa a terra.
- L'apparecchio deve essere inserito il più lontano possibile da linee sottoposte ad interferenze.
- Evitare di posizionare i conduttori in parallelo con dei conduttori di energia.

2.4 Pulizia e manutenzione

La parte anteriore deve essere pulita solo con un panno morbido inumidito con acqua. La pulizia della parte posteriore incassata non è prevista ed è responsabilità dell'installatore o del personale di manutenzione.

Durante il normale funzionamento, l'apparecchio non richiede manutenzione. Se tuttavia l'apparecchio non funziona correttamente, è necessario inviarlo al produttore o al fornitore. Non è consentito aprire e riparare da sé il dispositivo, in quanto ciò potrebbe comprometterne il livello di sicurezza iniziale.

3 Descrizione

Display digitale per la visualizzazione di valori di misurazione e per la sorveglianza di valori limite nell'area di utilizzo industriale.

- Display LED a 14 segmenti da 6 cifre, 14 mm, per la visualizzazione di valori di misurazione e la guida dell'utente tramite dialogo
- Testo di aiuto scorrente attivabile
- Lingua per il testo di aiuto a scelta in tedesco o inglese
- Entrata di segnale per termocoppie J, K, N, R, S, T, E, B o sensori nell'area dei mV
- Entrata di segnale per sensori di temperatura a resistenza PT100 oppure sensori a resistenza fino a 500Ω
- Frequenza di campionamento 10 misurazioni al secondo
- Filtro digitale di primo ordine per il liscio delle fluttuazioni del display per segnali d'entrata instabili
- Possibilità di linearizzazione specifica per il cliente per i campi di misura di 100mV e 500Ω
- Funzione di memorizzazione min/max
- 2 uscite relè (contatti di scambio) per la sorveglianza dei valori limite
- Ritardo all'attivazione delle uscite a relè dopo la messa sotto tensione
- Esecuzione per tensione di alimentazione 10 ... 30 VDC e 100 ... 240 V AC ± 10%
- Uscita tensione ausiliaria 24V/30mA in caso di alimentazione AC
- Programmabile tramite tasti frontali
- Tasto multifunzione e due entrate multifunzione, funzione programmabile

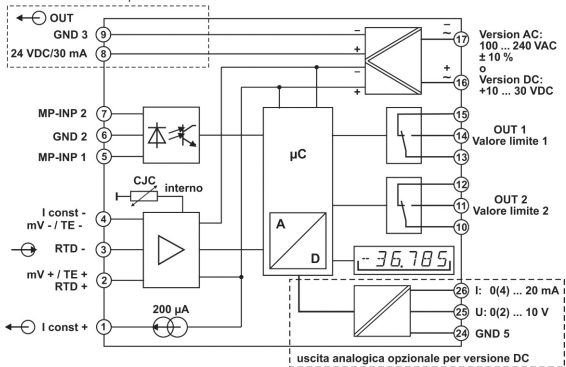
4 Display/Elementi di controllo

(1) Display		
- Display a 14 segmenti, a 6 cifre, rosso		
- Altezza delle cifre 14 mm		
(2) Visualizzazione stato, 2 LED rossi		
- Stato di Allarme 1 e Allarme 2		
- Segnalazione gruppo funzioni oppure funzione		
(3) Tasto MP e tasti di programmazione		
	- tasto multifunzione (tasto MP)	
	- ritorno dal gruppo funzioni - ritorno dalla funzione	
	- selezione gruppo funzioni precedente - selezione funzione precedente - riduzione del valore del parametro	
	- selezione gruppo funzioni successivo - selezione funzione successiva - aumento del valore del parametro	
	- entrata nel gruppo funzioni - entrata nella funzione - acquisizione nuova impostazione	
(4) Posto per l'etichetta dell'unità		

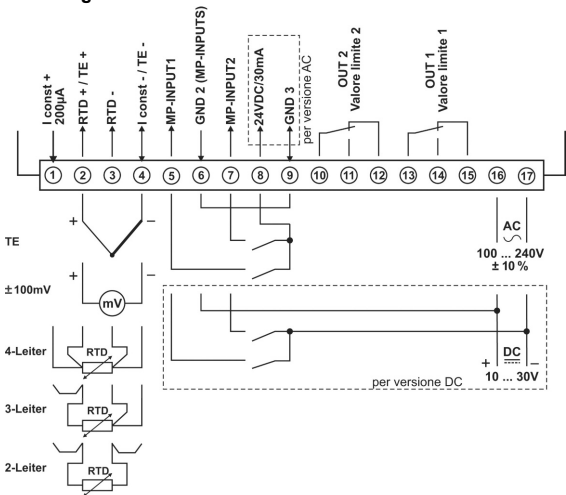
Entrata nel menu di programmazione	+ > 3 sec
Versione dell'apparecchio e del software	+ + > 5 sec
Impostazione dei valori predefiniti	+ > 3 sec

5 Schema a blocchi

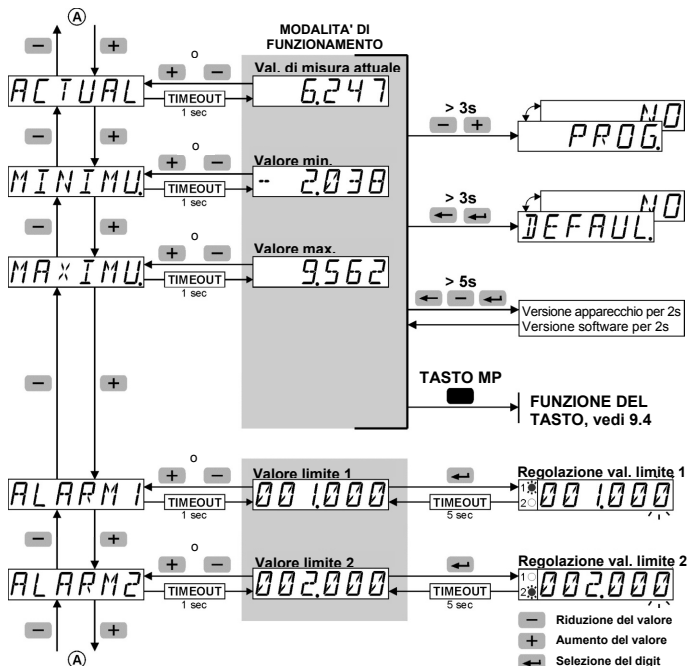
unicamente per versione AC



6 Collegamento



7 Concetto di utilizzo (modalità di funzionamento)



8 Programmazione

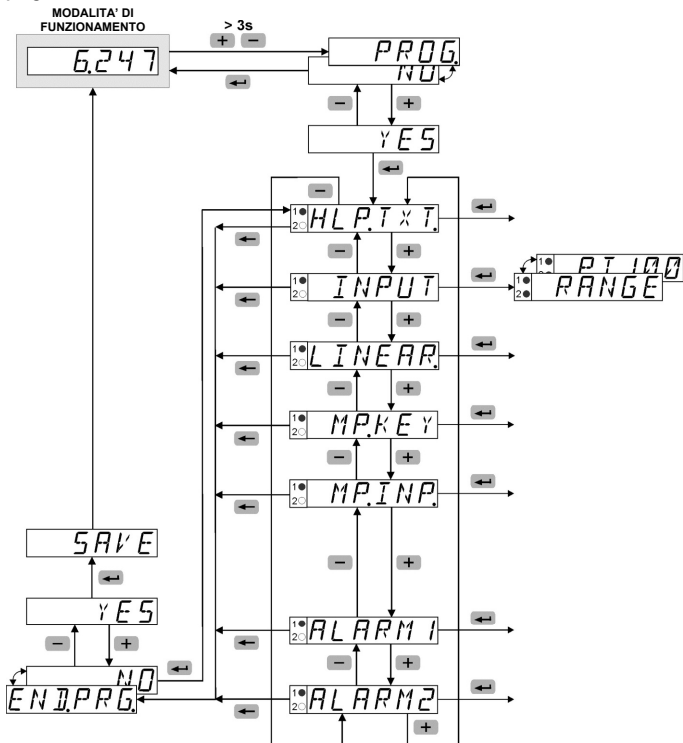
Entrata nel menu di programmazione

− + > 3 sec



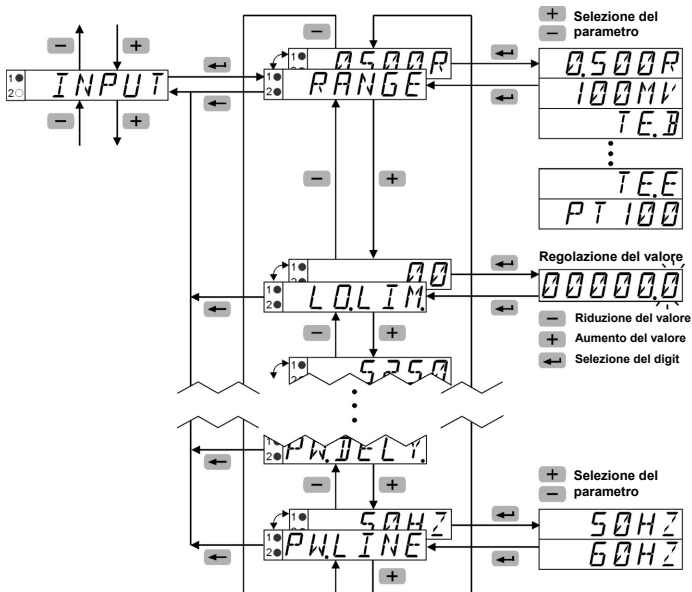
- Durante la programmazione i relè non sono attivi (non alimentati).
- Quando si lascia il menu di programmazione attraverso SAVE, il valore minimo e quello massimo vengono cancellati.

Entrata nel menu di programmazione / Scelta del gruppo di funzioni / Uscita del menu di programmazione



Scelta della funzione / Impostazione dei parametri / Acquisizione dei parametri

Gruppo funzioni	Funzione	Parametro
-----------------	----------	-----------



9 Gruppi funzioni



Le impostazioni di fabbrica presentano uno sfondo grigio.

9.1 Testi di aiuto (scorrenti)

HLPTXT	Menu Testi di aiuto
HLPTXT	Testi di aiuto
ON	Attivati - un testo scorrente avviato può essere interrotto con ogni tasto di programmazione
OFF	Disattivati
SLLANG	Lingua per i testi d'aiuto
EN	Inglese
DE	Tedesco

9.2 Entrate di segnale

INPUT	Menu segnale di entrata
RANGE	Sonda di temperatura
PT100	Termometro a resistenza Pt 100 [-200.0 ... +850.0°C]
0.500R	Resistenza 0 ... 500Ω
100MV	Millivolt -100 ... +100 mV
TEB	Termocoppia Pt30Rh-Pt6Rh
TEJ	Termocoppia Fe-CuNi
TEK	Termocoppia NiCr-Ni
TEN	Termocoppia NiCrSi-NiSi
TER	Termocoppia Pt13Rh-Pt
TES	Termocoppia Pt10Rh-Pt
TET	Termocoppia Cu-CuNi
TEE	Termocoppia NiCr-CuNi
Con PT100	
UNIT	Unità di temperatura
°C	Temperatura in °C
°F	Temperatura in °F
METH	Collegamento della sonda
2WIRE	Collegamento a 2 cavi
3WIRE	Collegamento a 3 cavi
4WIRE	Collegamento a 4 cavi

<i>solo per 2.WIRE</i>	
R.WIRE	Resistenza di linea di <u>un</u> cavo di collegamento
0.0	Campo di valori 0.0 ... 25.0Ω
ADJUST	Valore di correzione
0.0	Campo di valori -99.9 ... +99.9°C Campo di valori -99.9 ... +99.9°F
DP	Risoluzione
0.0	0 °C/°F 0.0 °C/°F
Per 0.500R	
LOLIM	Limite inferiore dell'intervallo di misurazione
0.0	Campo di valori 0.0 ... 525.0Ω
HILIM	Limite superiore dell'intervallo di misurazione
525.0	Campo di valori 0.0 ... 525.0Ω
METH	Collegamento della sonda
2WIRE	Collegamento a 2 cavi
3WIRE	Collegamento a 3 cavi
4WIRE	Collegamento a 4 cavi
<i>solo per 2.WIRE</i>	
R.WIRE	Resistenza di linea di <u>un</u> cavo di collegamento
0.0	Campo di valori 0.0 ... 25.0Ω
DP	Punto decimale (indicativo)
0.0	0 0.0 0.00 0.000 0.0000 0.00000
INP.LO	Valore di entrata iniziale
0.0	Intervallo di valori 0.0 ... 525.0Ω
DISP.LO	Valore di visualizzazione iniziale per INP.LO.
0.0	Campo di valori -199999 ... +999999 e DP
INP.HI	Valore di entrata finale
500.0	Campo di valori 0.0 ... 525.0Ω
DISP.HI	Valore di visualizzazione finale per INP.HI.
500.0	Campo di valori -199999 ... +999999 e DP

Per 100MV	
LO.LIM	Limite inferiore dell'intervallo di misurazione
- 105.00	Campo di valori -105.00 ... +105.00 mV
HI.LIM	Limite superiore dell'intervallo di misurazione
105.00	Campo di valori -105.00 ... +105.00 mV
DP	Punto decimale (indicativo)
0.00	0 0.0 0.00 0.000 0.0000 0.00000
INP.LO	Valore di entrata iniziale
- 100.00	Campo di valori -105.00 ... +105.00 mV
DISP.LO	Valore di visualizzazione iniziale per INP.LO.
- 100.00	Campo di valori -199999 ... +999999 e DP
INP.HI	Valore di entrata finale
100.00	Campo di valori -105.00 ... +105.00 mV
DISP.HI	Valore di visualizzazione finale per INP.HI.
100.00	Campo di valori -199999 ... +999999 e DP
Per TE.x	
UNIT	Unità di temperatura
°C	Temperatura in °C
°F	Temperatura in °F
REF.JUN	Compensazione della saldatura fredda
INTERN	Compensazione interna
EXTERN	Compensazione esterna
JUN.TMP	Temperatura della saldatura fredda esterna
0.0	Campo di valori -99.9 ... +99.9°C oppure -147.8 ... +212.0°F
ADJUST	Valore di correzione
0.0	Campo di valori -99.9 ... +99.9°C Campo di valori -99.9 ... +99.9°F
DP	Risoluzione
0.0	0 °C/°F 0.0 °C/°F (non per TE.B, R, S)

tutti	
FILTER	Filtro di entrata Con la funzione filtro si indica quanti cicli di misurazione vengono impiegati per la formazione della media mobile
1	Campo di valori 1 ... 99 [cicli] - con valore 1 viene disattivata la funzione filtro
PW.DELAY	Retardo all'attivazione dopo la messa sotto tensione (controllo dei valori limite solo in seguito a termine del tempo programmato)
0.0	Campo di valori 0.0 ... 99.9 [sec]
PWFREQ	Frequenza di rete locale
50HZ	Frequenza di rete 50 Hz
60HZ	Frequenza di rete 60 Hz



Le funzioni LO.LIM e HI.LIM limitano l'area editabile.

Il valore di HI.LIM deve essere sempre più grande rispetto al valore di LO.LIM.

9.3 Linearizzazione utente ($\pm 100\text{mV}/500\Omega$)

<i>LINEAR</i>	Menu Linearizzazione utente
<i>LINEAR</i>	Linearizzazione utente
<i>NO</i>	Linearizzazione disattivata
<i>YES</i>	Linearizzazione attivata
<i>NUMPNT</i>	Numero dei punti di linearizzazione
<i>3</i>	Campo di valori 3 ... 12
<i>INPLO</i>	Valore di entrata iniziale
<i>-- 100,00</i>	Campo di valori dipendente dal campo di misurazione [Ω / mV]
<i>DISPLO</i>	Valore di visualizzazione iniziale per INP.LO.
<i>-- 100,00</i>	Campo di valori -199999 ... +999999 e DP
<i>INP01</i>	Valore di entrata 1
<i>0,00</i>	Campo di valori dipendente dal campo di misurazione [Ω / mV]
<i>DISP01</i>	Valore di visualizzazione per INP.01.
<i>0,00</i>	Campo di valori -199999 ... +999999 e DP
<p>Max. 12 punti di linearizzazione possibili Per ogni punto di linearizzazione (LP) si devono inserire un valore d'entrata INP. (Inserimento del valore del sensore dall'entrata analogica in unità fisica) e un valore di visualizzazione corrispondente DISP: (Inserimento del valore di visualizzazione correlato al valore del sensore). I punti di linearizzazione (LP) possono essere inseriti in qualsiasi sequenza. Vengono classificati in ordine ascendente per la funzione di linearizzazione nel firmware. E' possibile una linearizzazione con crescita negativa.</p>	
<i>INP.10</i>	Valore di entrata 10
<i>0,00</i>	Campo di valori dipendente dal campo di misurazione [Ω / mV]
<i>DISP.10</i>	Valore di visualizzazione per INP.10.
<i>0,00</i>	Campo di valori -199999 ... +999999 e DP
<i>INPHI</i>	Valore di entrata finale
<i>100,00</i>	Campo di valori dipendente dal campo di misurazione [Ω / mV]
<i>DISPHI</i>	Valore di visualizzazione finale per INP.HI.
<i>100,00</i>	Campo di valori -199999 ... +999999 e DP



Le funzioni LO.LIM e HI.LIM limitano l'area editabile.

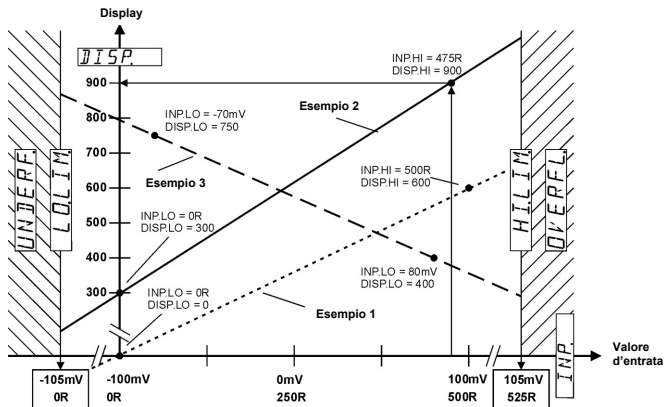
Il valore di HI.LIM deve essere sempre più grande rispetto al valore di LO.LIM.

Esempio di scala lineare

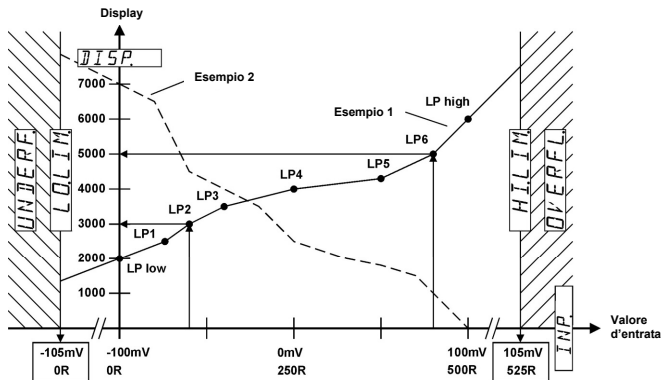
Esempio 1: 0 ... 500Ω = 0 ... 600

Esempio 2: 0 ... 475Ω = 300 ... 900

Esempio 3: -70 ... +80mV = 750 ... 400



Esempio di scala non lineare



LP = Punto di linearizzazione

9.4 Funzione tasto multifunzione (tasto MP) e entrate multifunzione (MP-INP)

Azzeramento della memoria del valore minimo

- Nel gruppo funzioni MP.KEY, programmare la funzione RES.MIN su ON. In modalità funzionamento, scegliere la memoria del valore minimo (MINIMU) e premere brevemente il tasto MP.
- Nel gruppo funzioni MP.INP, programmare la funzione MP.INP1 oppure MP.INP2 su RES.MIN o R.PEAKS. In modalità funzionamento, attivare brevemente l'entrata multifunzione programmata, 1 o 2

Azzeramento della memoria del valore massimo

- Nel gruppo funzioni MP.KEY, programmare la funzione RES.MAX su ON. In modalità funzionamento, scegliere la memoria del valore massimo (MAXIMU) e premere brevemente il tasto MP.
- Nel gruppo funzioni MP.INP, programmare la funzione MP.INP1 oppure MP.INP2 su RES.MAX oppure R.PEAKS. In modalità funzionamento, attivare brevemente l'entrata multifunzione programmata, 1 o 2.

Azzeramento delle uscite a relè in modalità LATCH (senza ripristino automatico alla fine dell'allarme)

- Nel gruppo funzioni MP.KEY, programmare la funzione RES.REL su ON. In modalità di funzionamento, premere brevemente il tasto MP
- Nel gruppo funzioni MP.INP, programmare la funzione MP.INP1 oppure MP.INP2 su RES.REL. In modalità funzionamento, attivare brevemente l'entrata multifunzione programmata, 1 o 2.

Mantenimento del display

- Nel gruppo funzioni MP.INP, programmare la funzione MP.INP1 oppure MP.INP2 su DISP.HD. In modalità di funzionamento, scegliere l'attuale valore di misurazione (ACTUAL) oppure il totalizzatore (TOTAL) e attivare l'entrata multifunzione programmata, 1 o 2.

Blocco dell'impostazione dei valori limite

- Nel gruppo funzioni MP.INP, programmare la funzione MP.INP1 oppure MP.INP2 su LOC.ALAR. In modalità funzionamento, attivare l'entrata multifunzione programmata, 1 o 2.

Blocco della programmazione e dell'impostazione predefinita

- Nel gruppo funzioni MP.INP, programmare la funzione MP.INP1 oppure MP.INP2 su LOC.PRG. In modalità funzionamento, attivare l'entrata multifunzione programmata, 1 o 2.

Blocco dei tasti

- Nel gruppo funzioni MP.INP, programmare la funzione MP.INP1 oppure MP.INP2 su LOC.KEY. In modalità funzionamento, attivare l'entrata multifunzione programmata, 1 o 2.

9.4.1 Tasto multifunzione

<i>MP,KEY</i>	Menu Funzione Tasto MP
<i>RES,MIN</i>	Funzione di cancellazione del valore MIN con il tasto MP - solo con valore MIN nel display
<i>OFF</i> <i>ON</i>	Disattivato Attivato
<i>RES,MAX</i>	Funzione di cancellazione del valore MAX con il tasto MP - solo con valore MAX nel display
<i>OFF</i> <i>ON</i>	Disattivato Attivato - solo con valore MAX nel display
<i>RES,REL</i>	Ripristino dei relè di uscita con il tasto MP - solo ad uscita in modo LATCH (il relè non si ripristina automaticamente alla fine dell'allarme) (ALARMx = LATCH)
<i>OFF</i> <i>ON</i>	Disattivato Attivato - impostazione possibile solo se tutte le altre impostazioni sono su OFF

9.4.2 Entrate multifunzione

<i>MP,INP,1</i>	Menu Funzione Entrate MP
<i>MP,INP,1</i>	Funzione Entrata MP 1
<i>NO,FUNC</i>	Nessuna funzione
<i>RES,MIN</i>	Cancellazione del valore MIN
<i>RES,MAX</i>	Cancellazione del valore MAX
<i>R,PEAKS</i>	Cancellazione dei valori MIN e MAX
<i>RES,REL</i>	Ripristino dei relè di uscita con il tasto MP - solo ad uscita in modo LATCH (il relè non si ripristina automaticamente alla fine dell'allarme) (ALARMx = LATCH)
<i>DISP,H</i>	Mantenimento del display
<i>LOCAL,R</i>	Blocco dell'impostazione dei valori limite
<i>LOC,PRG</i>	Blocco della programmazione e dell'impostazione dei valori predefiniti
<i>LOCK,EY</i>	Blocco dell'impostazione dei valori limite, della programmazione, dell'impostazione dei valori predefiniti e del tasto MP

<i>MP,INP,2</i>	Menu Funzione Entrate MP 2
<i>MP,INP,2</i>	Funzione Entrata MP 2
<i>NO,FUNC</i>	Nessuna funzione
<i>RES,MIN</i>	Cancellazione del valore MIN
<i>RES,MAX</i>	Cancellazione del valore MAX
<i>R,PEAKS</i>	Cancellazione dei valori MIN e MAX
<i>RES,REL</i>	Ripristino dei relè di uscita con il tasto MP - solo ad uscita in modo LATCH (il relè non si ripristina automaticamente alla fine dell'allarme) (ALARMx = LATCH)
<i>DISP,H</i>	Mantenimento del display
<i>LOCAL,R</i>	Blocco dell'impostazione dei valori limite
<i>LOC,PRG</i>	Blocco della programmazione e dell'impostazione dei valori predefiniti
<i>LOCK,EY</i>	Blocco dell'impostazione dei valori limite, della programmazione, dell'impostazione dei valori predefiniti e del tasto MP

9.5 Sorveglianza dei valori limite

ALARM 1	Menu Uscita d'allarme 1
ALOUT 1	Tipo di esercizio
OFF	Disattivato
AUTO	Ripristino automatico del relè alla fine dell'allarme
LATCH	Senza ripristino automatico del relè alla fine dell'allarme - non in caso di limitazione della banda passante
MDOUT 1	Comando dell'uscita
INCR	Segnale di misurazione crescente
DECR	Segnale di misurazione decrescente
BAND	Limitazione di banda passante.
FMOUT 1	Stato in caso di allarme
---F---	In caso di allarme: uscita attiva
---7---	In caso di allarme: uscita inattiva
ONHYS 1	Isteresi di attivazione
000	Campo di valori 0 ... +9999 e DP
OFHYS 1	Isteresi di disattivazione - solo in modo ripristino automatico
000	Campo di valori 0 ... +9999 e DP
ONDLY 1	Ritardo d'attivazione
00	Campo di valori 0.0 ... 99.9 [sec]
OFDLY 1	Ritardo di disattivazione - solo in modo ripristino automatico
00	Campo di valori 0.0 ... 99.9 [sec]

ALARM 2	Menu uscita allarme 2
ALOUT 2	Tipo di esercizio
OFF	Disattivato
AUTO	Ripristino automatico del relè alla fine dell'allarme
LATCH	Senza ripristino automatico del relè alla fine dell'allarme
MDOUT 2	Comando dell'uscita
INCR	Segnale di misurazione crescente
DECR	Segnale di misurazione decrescente
BAND	Limitazione di banda passante.

FMOUT 2	Stato in caso di allarme
---F---	In caso di allarme: uscita attiva
---7---	In caso di allarme: uscita inattiva
ONHYS 2	Isteresi di attivazione
000	Campo di valori 0 ... +9999 e DP
OFHYS 2	Isteresi di disattivazione - solo in modo ripristino automatico
000	Campo di valori 0 ... +9999 e DP
ONDLY 2	Ritardo d'attivazione
00	Campo di valori 0.0 ... 99.9 [sec]
OFDLY 2	Ritardo di disattivazione - solo in modo ripristino automatico
00	Campo di valori 0.0 ... 99.9 [sec]

INCR
Punto di commutazione ON= val. limite + isteresi ON
Punto di commutazione OFF= val. limite - isteresi OFF

DECR
Punto di commutazione ON= val. limite - isteresi ON
Punto di commutazione OFF= val. limite + isteresi OFF

BAND
Si attiva un allarme quando il valore di misurazione si trova al di fuori di un intervallo definito (banda passante).
Punto di commutazione alto = val. limite + isteresi ON
Punto di commutazione basso = val. limite - isteresi OFF

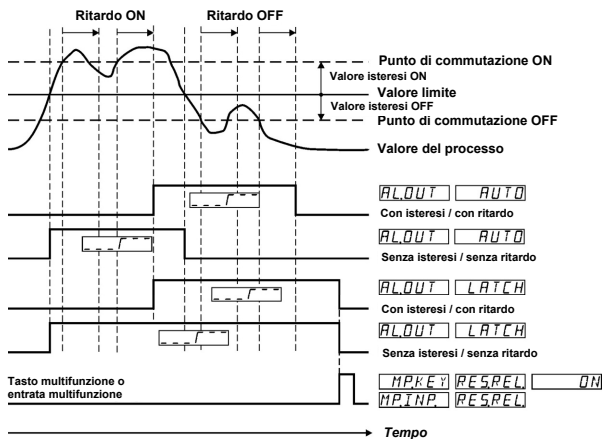
---F---
In caso di allarme, l'uscita si attiva (relè alimentato, LED acceso)

---7---
In caso di allarme, l'uscita si disattiva (relè non alimentato, LED spento)

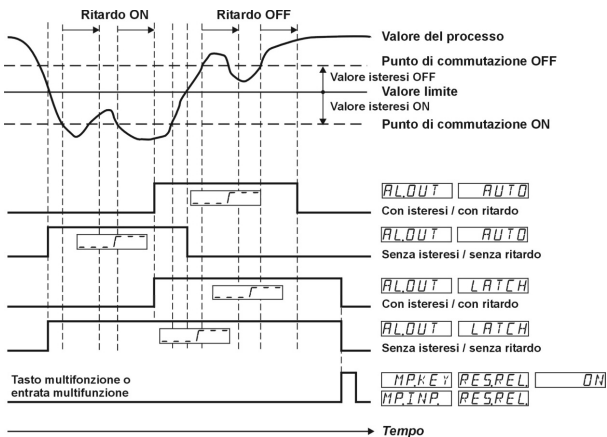
PWDELY LATCH
In modo senza ripristino dei relè alla fine dell'allarme, lo stato delle uscite viene memorizzato in caso di una messa fuori tensione e subito ristabilito alla successiva messa sotto tensione.

PWDELY AUTO
In modo con ripristino automatico dei relè alla fine dell'allarme, lo stato delle uscite non viene memorizzata in caso di una messa fuori tensione. Alla successiva messa sotto tensione, la sorveglianza dei valori limite inizia solo dopo la fine del ritardo alla messa sotto tensione (PW.DELY).

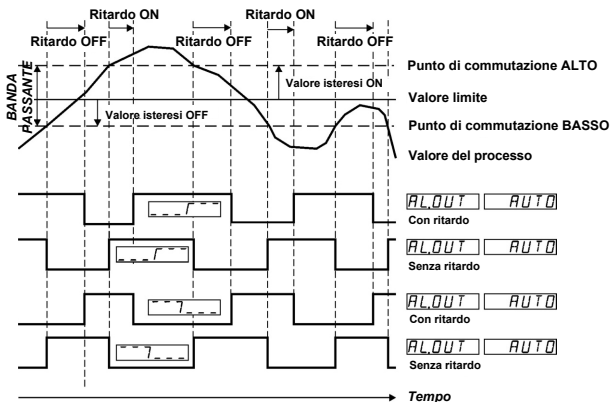
Comando con segnale di misurazione crescente INCR



Comando con segnale di misurazione decrescente DECR



Comando con limitazione di banda passante BAND



10 Sorveglianza del circuito di misurazione

Campo di misurazione	Limite inferiore del campo di visualizzazione	Limite superiore del campo di visualizzazione	Limite inferiore del campo di misurazione	Limite superiore del campo di misurazione	Corto circuito sonda/cavo Rottura sonda/cavo
TE	DISP.LO	DISP.HI	LO.LIM	HI.LIM	
PT100	-	-	■ 3)	■ 3)	■ 1)
±100mV	■	■	■	■	■ 1)
500Ω	■	■	■	■	■ 2)
Segnalazione	-199999 lampeggiante	999999 lampeggiante	UNDERFL lampeggiante	OVERFL lampeggiante	SENSOR lampeggiante

(■ = viene riconosciuto)

1) sola rottura della sonda/del cavo

2) nessun corto circuito del sensore/del cavo con 2 cavi

3) nelle termocoppie e nel Pt100, i limiti del campo di misurazione sono fissi

11 Dati tecnici

11.1 Dati generali

Display	LED a 6 cifre e 14 segmenti
Altezza delle cifre	14 mm
Sicurezza dati	> 10 anni, EEPROM
Utilizzo	5 Tasti

11.2 Entrate dei segnali di misurazione

Frequenza di campionamento 10 misurazioni/sec
Circuiti SELV, isolamento doppio/rinforzato

Entrata Termocoppia

SensorE	Campo	Precisione @ 23°C
Fe-CuNi	J -210.0 ... +1200.0°C	tip. 0.2°C max. 0.5°C
NiCr-Ni	K -200.0 ... +499.9°C +500.0 ... +1372.0°C	tip. 0.6°C max. 1.0°C tip. 0.3°C max. 0.5°C
Cu-CuNi	T -200.0 ... +400.0°C	tip. 0.2°C max. 0.5°C
NiCr-CuNi	E -200.0 ... +1000.0°C	tip. 0.2°C max. 0.5°C
NiCrSi-NiSi	N -200.0 ... +1300.0°C	tip. 0.3°C max. 0.7°C
Pt10Rh-Pt	S -50 ... +1768°C	tip. 1.0°C max. 2.0°C
Pt13Rh-Pt	R -50 ... +1768°C	tip. 1.0°C max. 2.0°C
Pt30Rh-Pt6Rh	B +250 ... +1820°C	tip. 1.0°C max. 2.0°C

Risoluzione J, K, T, E, N 1 oppure 0,1°C/°F
Risoluzione S, R, B 1°C/°F
Deriva di temperatura < 100ppm/K.
Saldatura fredda interna oppure esterna costante

Precisione saldatura fredda $\pm 1^\circ\text{C}$

Entrata mV

Campo di misurazione $\pm 105\text{ mV}$
Risoluzione $\pm 15\text{ bit}$
Precisione di misurazione @ 23°C tip. 0,02%
(su tutto il campo di misurazione) max. $\leq 0,05\%$
Deriva di temperatura < 100ppm/K.
Resistenza d'entrata > 2 M Ω

Entrata Pt100

Campo di misurazione -200 ... +850°C
Risoluzione 1 oppure 0,1°C/°F
Precisione di misurazione @ 23°C tip. 0,3°C
max. $\leq 0,6^\circ\text{C}$

Deriva di temperatura < 100ppm/K.
Corrente di misurazione 200 μA
Collegamento 2, 3, 4 cavi
Resistenza dei cavi max. 25 Ω per cavo

Entrata 500 Ω

Campo di misurazione 0 ... 525 Ω
Risoluzione 15 bit
Precisione di misurazione @ 23°C tip. 0,1 Ω
max. $\leq 0,2\Omega$
Deriva di temperatura < 100ppm/K.
Corrente di misurazione 200 μA
Collegamento 2, 3, 4 cavi
Resistenza dei cavi max. 25 Ω per cavo

11.3 Entrate di comando MPI 1 / MPI 2

Circuiti SELV, isolamento doppio/rinforzato
Numero 2, accoppiatore ottico
Funzione programmabile
Livello di commutazione Low: < 2 V
High: > 4 V (max. 30 V)
Durata dell'impulso > 100 ms

11.4 Uscite d'allarme

Relè contatti di scambio
Fusibile prescritto: 5A
Tensione di commutazione max. 250 VAC/ 125 VDC
min. 5 V AC / 5 V DC
Corrente di commutazione max. 5 A AC/ A DC
min. 10 mA DC
Potenza di commutazione max. 1250 VA/ 150 W
Tempo di eccitazione ca. 10 ms



I valori massimi non devono essere superati in nessun caso!

Vita meccanica (giochi di commutazione) 1×10^7
Numero di commutazioni a 5 A/250 V AC 5×10^4
Numero di commutazioni a 5 A/30 V DC 5×10^4

11.5 Alimentazione di tensione

Alimentazione AC: 100 ... 240 V AC / max. 9 VA
50/ 60 Hz, Tolleranza $\pm 10\%$
Protezione esterna: T 0, 1A
Alimentazione DC: 10 ... 30 V DC/ max. 3,5 W
isolamento galvanico
con protezione contro l'inversione della polarità, SELV, CLASS II (Limited Power Source)
Protezione esterna: T 0,4A
Suppressione del ronzio di rete: 50 Hz oppure 60 Hz programmabile

11.6 Tensione di alimentazione per sonda

(Uscita di tensione per sensori esterni)
Circuiti SELV, isolamento doppio/rinforzato
Alimentazione AC: 24 V DC $\pm 15\%$, 30 mA

11.7 Condizioni climatiche

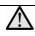
Temp. di funzionamento:	-20°C .. +65°C
Temp. di immagazzinamento:	-25°C .. +75°C
Umidità relativa dell'aria:	93% a +40°C, senza condensa
Altitudine:	fino a 2000 m

11.8 CEM

Resistenza alle interferenze:	EN61000-6-2 con linee di comando e di segnale schermate
Emissione di interferenze:	EN55011 Classe B

11.9 Sicurezza degli apparecchi

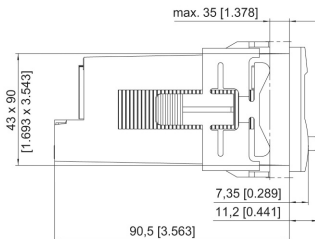
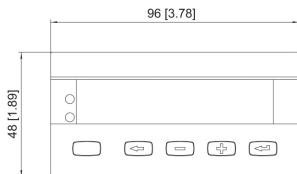
Progetto in conformità con:	EN 61010, Parte 1
Classe di protezione:	Classe di protezione 2 (parte anteriore)

 Solo la parte anteriore è classificata come accessibile all'operatore.

Area d'utilizzo:	Grado di sporco 2 categoria di sovratensione II
Isolamento: Anteriore:	doppio isolamento,
Posteriore:	isolamento di base, Ingressi di segnale e
alimentazione sensori:	SELV

12 Dimensioni

Dimensioni in mm [inch]



Apertura d'incastro: $92^{+0,8} \times 45^{+0,6}$

11.10 Dati meccanici

Scatola:	scatola ad incastro secondo DIN 43 700, RAL 7021
Dimensioni:	96 x 48 x 102 mm
Apertura d'incastro:	$92^{+0,8} \times 45^{+0,6}$ mm
Prof. di montaggio:	ca. 92 mm morsetti inclusi
Peso:	ca. 180 g
Indice di protezione:	IP65 (frontale, solo l'apparecchio)
Materiale della scatola:	Policarbonato UL94 V-2
Resistenza alle vibrazioni EN60068-2-6:	10 - 55 Hz / 1 mm / XYZ 30 min in ogni direzione

Resistenza agli urti: EN60068-2-27	100G / XYZ 3 volte in ogni direzione
EN60068-2-29	10G / 6 ms / XYZ 2000 volte in ogni direzione

11.11 Collegamenti

Tensione di alimentazione e uscite:

Morsetti a vite, 8 poli, passo 5, 00
Sezione dei conduttori, max. 2,5 mm²

Entrate di segnale e di comando:

Morsetti a vite, 9 poli, passo 5, 3,50
Sezione dei conduttori, max. 1,5 mm²

NUM.PNT.		NUMBER OF LINEARIZATION POINTS
INP.01		INPUT VALUE NO.1
DISP.01		DISPLAY VALUE NO.1
a		
INP.10		INPUT VALUE NO.10
DISP.10		DISPLAY VALUE NO.10
MP.KEY		MAIN MENU MP-BUTTON
RES.MIN.	OFF	FUNCTION RESET MIN VALUE OFF
RES.MIN.	ON	FUNCTION RESET MAX VALUE ON
RES.MAX.	OFF	FUNCTION RESET MIN VALUE OFF
RES.MAX.	ON	FUNCTION RESET MAX VALUE ON
RES.REL.	OFF	FUNCTION RESET OUTPUT-LATCH OFF
RES.REL.	ON	FUNCTION RESET OUTPUT-LATCH ON
MP.INP.		MAIN MENU MP-INPUTS
MP.INP.1	NO.FUNC.	NO FUNCTION
MP.INP.1	RES.MIN.	FUNCTION RESET MIN VALUE
MP.INP.x	RES.MAX.	FUNCTION RESET MAX VALUE
MP.INP.x	R.PEAKS	FUNCTION RESET MIN/MAX VALUE
MP.INP.x	RES.REL.	FUNCTION RESET OUTPUT-LATCH
MP.INP.x	DISP.HD.	FUNCTION DISPLAY HOLD
MP.INP.x	LOC.ALR.	FUNCTION LOCK EDITING ALARM VALUE
MP.INP.x	LOC.PRG.	FUNCTION LOCK PROGRAMMING
MP.INP.x	LOC.KEY	FUNCTION LOCK KEYS
ALARMx		MAIN MENU ALARM x
AL.OUTx	OFF	ALARM x OFF
AL.OUTx	AUTO	AUTOMATIC MODE OF ALARM OUTPUT x
AL.OUTx	LATCH	LATCH MODE OF ALARM OUTPUT x
MD.OUTx	INCR	ALARM x ACTIVE AT INCREASING INPUT SIGNAL
MD.OUTx	DECR	ALARM x ACTIVE AT DECREASING INPUT SIGNAL
MD.OUTx	BAND	ALARM x BAND LIMITATION
FM.OUTx		OUTPUT ACTIVE AT ALARM
FM.OUTx		OUTPUT INACTIVE AT ALARM
ON.HYS.x		SWITCH ON HYSTERESIS ALARM x
OF.HYS.x		SWITCH OFF HYSTERESIS ALARM x
ON.DLY.x		ON DELAY ALARM x [SEC]
OF.DLY.x		OFF DELAY ALARM x [SEC]
END.PRG.	NO	REPEAT PROGRAMMING
END.PRG.	YES	EXIT PROGRAMMING AND STORE DATAS
-1.9.9.9.9.9		DISPLAY RANGE UNDERFLOW
9.9.9.9.9.9.		DISPLAY RANGE OVERFLOW
OVERFL.		OVERFLOW UPPER INPUT RANGE LIMIT
UNDERF.		UNDERFLOW LOWER INPUT RANGE LIMIT
SENSOR		SENSOR ERROR

NUM.PNT.		NUMBER OF LINEARIZATION POINTS
INP.01		INPUT VALUE NO.1
DISP.01		DISPLAY VALUE NO.1
a		
INP.10		INPUT VALUE NO.10
DISP.10		DISPLAY VALUE NO.10
MP.KEY		MAIN MENU MP-BUTTON
RES.MIN.	OFF	FUNCTION RESET MIN VALUE OFF
RES.MIN.	ON	FUNCTION RESET MAX VALUE ON
RES.MAX.	OFF	FUNCTION RESET MIN VALUE OFF
RES.MAX.	ON	FUNCTION RESET MAX VALUE ON
RES.REL.	OFF	FUNCTION RESET OUTPUT-LATCH OFF
RES.REL.	ON	FUNCTION RESET OUTPUT-LATCH ON
MP.INP.		MAIN MENU MP-INPUTS
MP.INP.1	NO.FUNC.	NO FUNCTION
MP.INP.1	RES.MIN.	FUNCTION RESET MIN VALUE
MP.INP.x	RES.MAX.	FUNCTION RESET MAX VALUE
MP.INP.x	R.PEAKS	FUNCTION RESET MIN/MAX VALUE
MP.INP.x	RES.REL.	FUNCTION RESET OUTPUT-LATCH
MP.INP.x	DISP.HD.	FUNCTION DISPLAY HOLD
MP.INP.x	LOC.ALR.	FUNCTION LOCK EDITING ALARM VALUE
MP.INP.x	LOC.PRG.	FUNCTION LOCK PROGRAMMING
MP.INP.x	LOC.KEY	FUNCTION LOCK KEYS
ALARMx		MAIN MENU ALARM x
AL.OUTx	OFF	ALARM x OFF
AL.OUTx	AUTO	AUTOMATIC MODE OF ALARM OUTPUT x
AL.OUTx	LATCH	LATCH MODE OF ALARM OUTPUT x
MD.OUTx	INCR	ALARM x ACTIVE AT INCREASING INPUT SIGNAL
MD.OUTx	DECR	ALARM x ACTIVE AT DECREASING INPUT SIGNAL
MD.OUTx	BAND	ALARM x BAND LIMITATION
FM.OUTx		OUTPUT ACTIVE AT ALARM
FM.OUTx		OUTPUT INACTIVE AT ALARM
ON.HYS.x		SWITCH ON HYSTERESIS ALARM x
OF.HYS.x		SWITCH OFF HYSTERESIS ALARM x
ON.DLY.x		ON DELAY ALARM x [SEC]
OF.DLY.x		OFF DELAY ALARM x [SEC]
END.PRG.	NO	REPEAT PROGRAMMING
END.PRG.	YES	EXIT PROGRAMMING AND STORE DATAS
-1.9.9.9.9.9		DISPLAY RANGE UNDERFLOW
9.9.9.9.9.9.		DISPLAY RANGE OVERFLOW
OVERFL.		OVERFLOW UPPER INPUT RANGE LIMIT
UNDERF.		UNDERFLOW LOWER INPUT RANGE LIMIT
SENSOR		SENSOR ERROR

CODIX 564



Controlador de proceso
para sondas de temperatura

para Termopares J, K, N, R, S, T, E, B
Sondas en la gama de los mV
Sondas de temperatura de
resistencia PT100
Sondas de resistencia hasta 500 Ω

Clave de pedido

6.56X.X1X.X0X	
	Otras salidas (opción)
	0 = ninguna
	9 = salida analógica
	(únicamente versión DC)
	Tensión de alimentación
	0 = 100 ... 240 V AC \pm 10%
	3 = 10 ... 30 V DC
	Salidas
	0 = Relé
	Frente
	0 = Versión Kübler
	A = Versión neutral
	Tipo de aparato
	4 = Medición de temperatura
	5 = Medición de señales normalizadas
	6 = Medición de puentes extensométricos

Índice

(La versión original está en alemán.)

1	Introducción	3
2	Observaciones de seguridad y advertencia	3
2.1	Uso conforme a su finalidad	3
2.2	Montaje en el cuadro de mando	3
2.3	Instalación eléctrica	4
2.4	Limpieza y Mantenimiento	4
3	Descripción	5
4	Órganos de visualización/de mando	5
5	Diagrama funcional	6
6	Conexiones	6
7	Concepto de manejo (modo de servicio)	7
8	Programación	8
9	Grupos de funciones	10
9.1	Texto de ayuda (texto móvil)	10
9.2	Entradas de señal	10
9.3	Linealización usuario (± 100 mV / 500 Ω)	12
9.4	Función Tecla multifunción (Tecla MP) y Entradas multifunción (MP-INP)	14
9.4.1	Tecla Multifunción	15
9.4.2	Entradas Multifunción	15
9.5	Supervisión de los valores limite	16
10	Supervisión en el circuito de medición	18
11	Datos técnicos	19
11.1	Datos generales	19
11.2	Entradas de señal de medida	19
11.3	Entradas de mando MPI 1 / MPI 2	19
11.4	Salidas de alarma	19
11.5	Tensión de alimentación	19
11.6	Tensión de alimentación para una sonda	19
11.7	Condiciones climáticas	20
11.8	CEM	20
11.9	Seguridad del aparato	20
11.10	Datos mecánicos	20
11.11	Conexiones	20
12	Dimensiones	20
13	Textos de ayuda	21

1 Introducción



Antes del montaje y de la puesta en servicio, lea completa y detenidamente estas instrucciones de manejo. Por su propia seguridad y la del servicio, respete todas las advertencias y observaciones. Si no se emplea el aparato según se indica en estas instrucciones, se puede poner en peligro la protección prevista.

2 Observaciones de seguridad y advertencia



Utilice el aparato sólo en un estado técnico perfecto, conforme a su finalidad, con conciencia de la seguridad y peligros, y respetando estas instrucciones de manejo.

Los aparatos defectuosos o dañados deberán ser desconectados de la red y puestos fuera de servicio inmediatamente.

No se debe abrir el aparato. Utilice el servicio de reparaciones del fabricante.

Conecte el aparato solo a las redes eléctricas previstas a tal efecto.

La seguridad del sistema en el que se integra el dispositivo es responsabilidad del instalador.

Desconectar todos los circuitos eléctricos durante los trabajos de instalación y de mantenimiento.

Utilice exclusivamente cables permitidos en su país y diseñados para su rango de temperatura y gama de potencia.

Los trabajos de instalación y mantenimiento solo podrán ser realizados por personal cualificado.

El aparato deberá estar protegido obligatoriamente mediante fusibles externos autorizados. Los valores están especificados en las especificaciones técnicas.



El símbolo utilizado en el aparato indica los peligros a los que se hace mención en el presente manual.

2.1 Uso conforme a su finalidad

Los aparatos controladores de proceso sirven para la representación de los valores de medición así como para la supervisión de valores límite. El ámbito de empleo de este aparato es el de los procesos y controles industriales, entre otros, en los sectores de cadenas de producción de la industria del metal, de la madera, del plástico, del papel, del vidrio y del textil. Las sobretensiones en

los bornes roscados del aparato tienen que estar limitados al valor de la categoría de sobretensión II. El aparato sólo se puede poner en servicio montado correctamente y tal como se describe en el capítulo "Datos técnicos".

El aparato no es adecuado para zonas protegidas frente a explosiones y para las zonas que se excluyen en la norma EN 61010 parte 1. Si se emplea el aparato para la supervisión de máquinas o procesos en los que, como consecuencia de un fallo o manejo erróneo del aparato es posible un daño en la máquina o un accidente del personal de servicio, entonces deberá adoptar las correspondientes medidas de seguridad.

El aparato está diseñado para su uso en interiores. No obstante, de acuerdo con los datos técnicos, también puede usarse en exteriores. Para ello, procure que haya una adecuada protección contra la radiación UV.

2.2 Montaje en el cuadro de mando



CUIDADO

Monte el aparato lejos de fuentes de calor y evite el contacto directo con líquidos corrosivos, vapor caliente o similares.

En torno al aparato deberá de haber un espacio libre de 10mm para su ventilación.

El aparato deberá instalarse de manera que los terminales sean inaccesibles para el operador y que éste no los pueda tocar. Para la instalación, tenga en cuenta que solo la parte delantera está clasificada como accesible para el operador.

Instrucciones de montaje

1. Retirar del aparato el marco de fijación.
2. Introducir el aparato por delante en el recorte del cuadro de mando y prestar atención al asiento correcto de la junta del marco frontal.
3. Empujar el marco de fijación por detrás sobre la carcasa hasta que los estribos elásticos se encuentren bajo tensión y los talones de enganche arriba y abajo estén encajados.

Nota: Con un montaje correcto, la parte delantera puede lograr la protección IP65.

2.3 Instalación eléctrica



PELIGRO

Antes de realizar trabajos de instalación o mantenimiento, separe el aparato de todas las fuentes de tensión y asegúrese de que no haya ninguna TENSIÓN QUE PODRÍA PROVOCAR UNA ELECTROCUCIÓN.

Los aparatos alimentados por CA sólo se pueden unir con la red de baja tensión a través de un interruptor o seccionador de potencia que está instalado cerca del aparato y que viene marcado como su dispositivo de desconexión.

Los trabajos de instalación o mantenimiento sólo pueden ser ejecutados por un especialista y deberán realizarse de acuerdo con los estándares nacionales e internacionales aplicables.

Hay que asegurarse de que todos los bajos voltajes que entran en el aparato o que salen de él están aislados de las líneas eléctricas peligrosas mediante un aislamiento doble o reforzado (circuitos SELV).



PELIGRO

Para un funcionamiento correcto habrá que proteger el aparato externamente. Encontrará las instrucciones para los fusibles prescritos en las especificaciones técnicas.

Las salidas de relé no están protegidas dentro del aparato. Sin la protección adecuada de las salidas de relé puede producirse un indeseado calentamiento o incluso producirse un fuego. El constructor de la instalación deberá proteger las salidas de los relés en el exterior. Incluso en caso de avería habrá que garantizar que, en ningún caso, se excedan los datos indicados en las especificaciones técnicas.

- Durante la instalación, vigilar que la tensión de alimentación y el cableado de los contactos de salida se alimentan por la misma fase de red con el fin de no superar la tensión máxima de 250 V.
- Los cables y sus aislamientos deberán corresponderse con los rangos de temperatura y tensión previstos. Para el tipo de los cables habrá que cumplir con los estándares correspondientes del país y de la instalación. Las secciones

permitidas para los bornes roscados están indicadas en las especificaciones técnicas.

- Antes de la puesta en marcha, compruebe que los cables están correctamente ubicados y fijados. Los bornes roscados no utilizados deberán atornillarse hasta el tope para que no se suelten y se pierdan.
- El aparato está diseñado para la categoría de sobretensión II. Cuando no se pudiera excluir la presencia de voltajes transitorios más altos, deberán instalarse medidas de protección adicionales que limiten las sobretensiones en los valores de la CAT II.

Observaciones sobre la inmunidad a las interferencias

Todas las conexiones están protegidas frente a interferencias externas. El lugar de colocación debe elegirse de tal modo que las interferencias inductivas o capacitivas no puedan afectar al aparato o sus conexiones! Mediante un cableado y guía adecuada del cable se pueden reducir las interferencias (p. ej., bloques de alimentación, motores, reguladores o contactores cadenciados).

Medidas necesarias:

- Emplear sólo cable blindado para las líneas de señales y de mando. Conectar el blindaje del cable a ambos lados. Sección de la trenza de los hilos min. 0,14 mm².
- La conexión del blindaje en la compensación de potencial debe realizarse lo más corta y de mayor superficie posible (baja impedancia).
- Una los blindajes con el cuadro de mando sólo si éste está con toma a tierra.
- El aparato se debe montar a la mayor distancia posible de cables que están sometidos a interferencias.
- Evitar guías de cables paralelas a líneas de energía.

2.4 Limpieza y Mantenimiento

La parte delantera solo se debe limpiar con un paño humedecido con agua. No está prevista la limpieza de la parte trasera, que será responsabilidad del instalador o del personal de mantenimiento.

En funcionamiento normal, este aparato no necesita mantenimiento. Si el aparato no funcionara de manera correcta, habrá que enviárselo al fabricante o al distribuidor. Queda prohibido abrir el aparato y repararlo por su cuenta, ya que podría comprometer el nivel de protección inicial.

3 Descripción

Visualizador digital para la representación de valores de medición así como la supervisión de valores límite en el ámbito de empleo industrial.

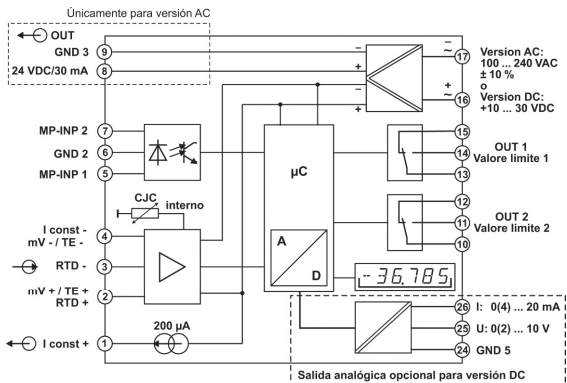
- Visualizador LED de 6 dígitos, 14 segmentos, 14 mm, para la visualización de valores de medición y el guiado interactivo.
- Texto de ayuda móvil conmutable.
- Lengua para el texto de ayuda seleccionable en alemán o inglés.
- Entrada de señal para termopares J, K, N, R, S, T, E, B o sondas en la gama de los mV
- Entrada de señal para sondas de resistencia de temperatura PT100 o sondas de resistencia hasta 500 Ω
- Tasa de muestreo de 10 mediciones por segundo.
- Filtro digital de 1er orden para suavizar variaciones de visualización en señales de entrada inestables
- Linealización personalizada posible para los intervalos de medición 100 mV y 500 Ω
- Función de memoria Mín/Máx
- 2 salidas de relé (contacto inversor) para la supervisión de los valores límite
- Retardo de activación para las salidas de relé tras conexión a la red
- Versión para alimentación 10 ... 30 V DC y 100 ... 240 V AC ± 10%
- Salida adicional de tensión auxiliar 24 V / 30 mA en alimentación AC
- Programable con dos teclas de la cara delantera
- Tecla multifunción y dos entradas multifunción, función programable

4 Órganos de visualización/de mando

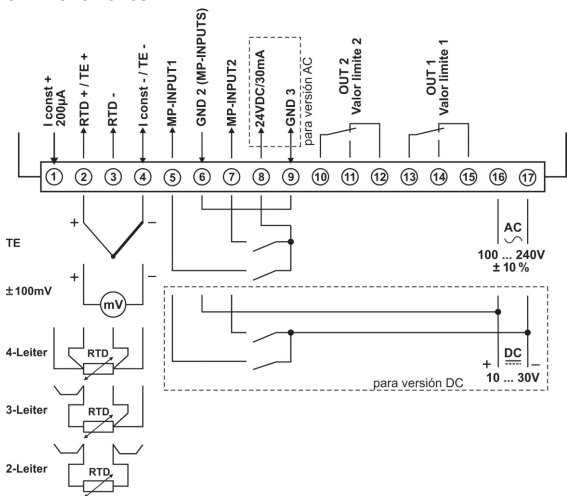
(1) Pantalla		
- visualizador rojo de 6 dígitos, 14 segmentos		
- tamaño de los dígitos 14 mm		
(2) Indicación de estado, 2 LEDs, rojo		
- estado de conmutación de la Alarma 1 y 2		
- señalización del grupo de funciones o función		
(3) Tecla MP y teclas de programación		
	- tecla multifunción (Tecla MP)	
	- vuelta del grupo de funciones	
	- vuelta de la función	
	- selección grupo de funciones anterior	
	- selección de la función anterior	
	- reducción del valor del parámetro	
	- selección siguiente grupo de funciones	
	- selección de la siguiente función	
	- aumento del valor del parámetro	
	- acceso al grupo de funciones	
	- acceso a la función	
	- confirmación del nuevo ajuste	
(4) Espacio para la etiqueta de las unidades físicas		

Acceso al menú de programación	+ >3 seg
Modelo del aparato y versión del software	+ + >5 seg
Ajuste del valor por defecto	+ >3 seg

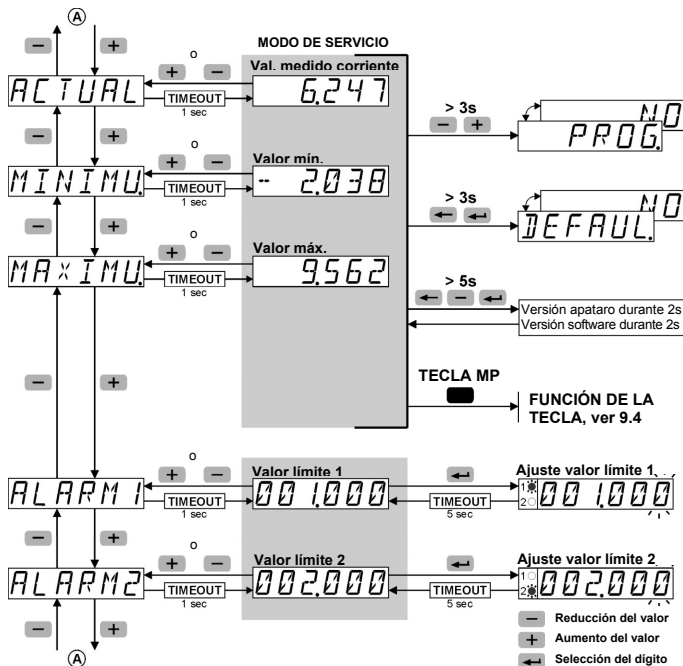
5 Diagrama funcional



6 Conexiones



7 Concepto de manejo (modo de servicio)



8 Programación

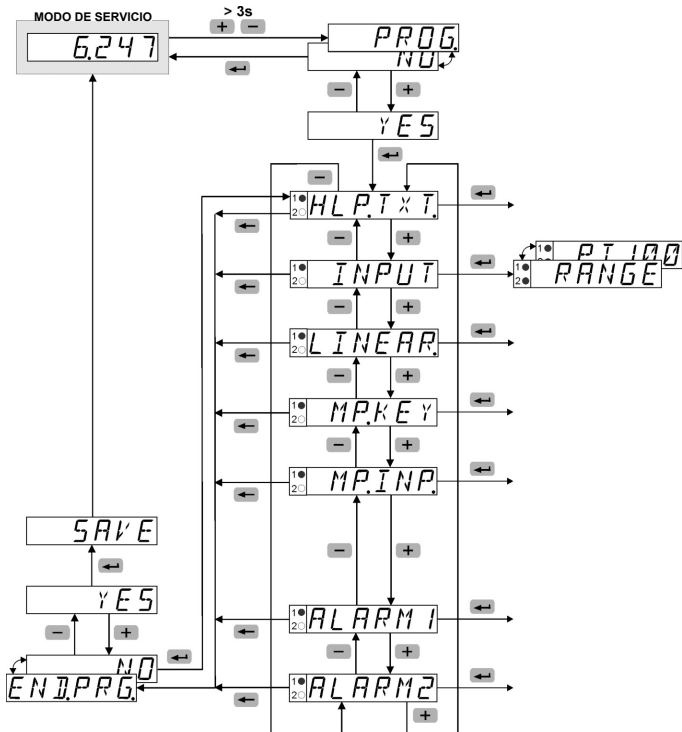
Acceso al menú de programación

- + + >3 seg



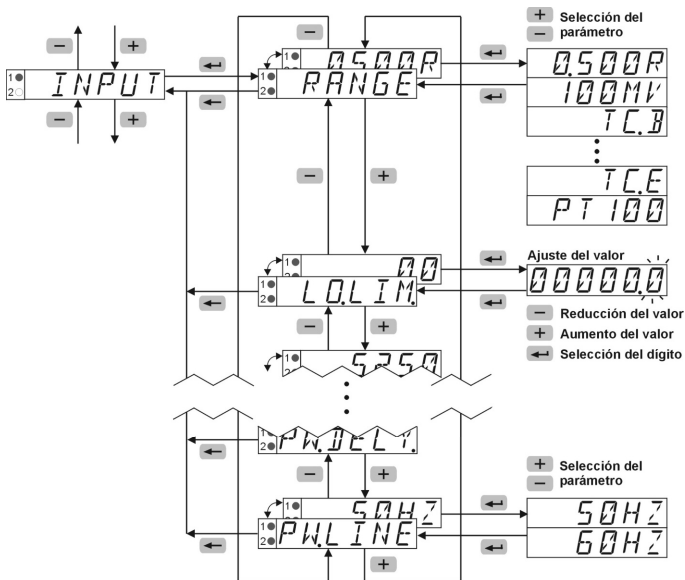
- Durante la programación están inactivos los relés (no energizado).
- Al salir del menú de programación con SAVE se borra el valor mínimo y el máximo

Acceso al menú de programación / Elección del grupo de funciones / Salida del menú de programación



Elección de la función / Ajuste de los parámetros/ Confirmación de los parámetros

Grupo de funciones	Función	Parámetro
--------------------	---------	-----------



9 Grupos de funciones



Los valores de fábrica se indican en gris.

9.1 Texto de ayuda (texto móvil)

HLP,TXT	Menú del texto de ayuda
HLP,TXT	Texto de ayuda
ON	Activado - un texto móvil puede terminarse con cualquiera tecla de programación
OFF	Desactivado
SLLANG	Lengua del texto de ayuda
EN	Inglés
DE	Alemán

9.2 Entradas de señal

INPUT	Menú entradas de señal
RANGE	Sonda de temperatura
PT100	Termómetro de resistencia Pt 100 [-200.0 ... +850.0°C]
0500R	Resistencia 0 ... 500 Ω
100MV	Milivoltios -100 ... +100 mV
TCD	Termopar Pt30Rh-Pt6Rh
TCD	Termopar Fe-CuNi
TCK	Termopar NiCr-Ni
TcN	Termopar NiCrSi-NiSi
TcP	Termopar Pt13Rh-Pt
TcS	Termopar Pt10Rh-Pt
TcT	Termopar Cu-CuNi
TcE	Termopar NiCr-CuNi
En PT100	
UNIT	Unidad de temperatura
°C	Temperatura en °C
°F	Temperatura en °F
METH	Conexión de la sonda
2WIRE	Conexión a 2 hilos
3WIRE	Conexión a 3 hilos
4WIRE	Conexión a 4 hilos

<i>sólo con 2 WIRE</i>	
RWIRE	Resistencia de línea de <u>una</u> línea de conexión
00	Intervalo de valores 0.0 ... 25.0Ω
ADJUST	Valor de corrección
00	Intervalo de valores -99.9 ... +99.9°C Intervalo de valores -99.9 ... +99.9°F
DP	Resolución
00	0 °C/°F 0.0 °C/°F
En 0.500R	
LOLIM	Límite inferior del intervalo de medición
00	Intervalo de valores 0.0 ... 525.0 Ω
HILIM	Límite superior del intervalo de medición
5250	Intervalo de valores 0.0 ... 525.0 Ω
METH	Conexión de la sonda
2WIRE	Conexión a 2 hilos
3WIRE	Conexión a 3 hilos
4WIRE	Conexión a 4 hilos
<i>sólo con 2 WIRE</i>	
RWIRE	Resistencia de línea de <u>una</u> línea de conexión
00	Intervalo de valores 0.0 ... 25.0Ω
DP	Punto decimal (indicativo)
00	0 0.0 0.00 0.000 0.0000 0.00000
INP.LO	Valor de entrada inicial
00	Intervalo de valores 0.0 ... 525.0 Ω
DISP.LO	Valor de visualización inicial para INP.LO.
00	Intervalo de valores -199999 ... +999999 y DP
INP.HI	Valor de entrada final
5000	Intervalo de valores 0.0 ... 525.0 Ω

DISPHI	Valor de visualización final para INP.HI.
500.0	Intervalo de valores -199999 ... +999999 y DP
En 100 mV	
LOLIM	Límite inferior del intervalo de medición
-- 105.00	Intervalo de valores -105.00 ... +105.00 mV
HILIM	Límite superior del intervalo de medición
105.00	Intervalo de valores -105.00 ... +105.00 mV
DP	Punto decimal (indicativo)
0.00	0 0.0 0.00 0.000 0.0000 0.00000
INPLO	Valor de entrada inicial
-- 100.00	Intervalo de valores -105.00 ... +105.00 mV
DISPLO	Valor de visualización inicial para INP.LO.
-- 100.00	Intervalo de valores -199999 ... +999999 y DP
INPHI	Valor de entrada final
100.00	Intervalo de valores -105.00 ... +105.00 mV
DISPHI	Valor de visualización final para INP.HI.
100.00	Intervalo de valores -199999 ... +999999 y DP
En TC.x	
UNIT	Unidad de temperatura
°C	Temperatura en °C
°F	Temperatura en °F
REFJUN	Compensación de junta fría
INTERN	Compensación interna
EXTERN	Compensación externa
JUNTMP	Temperatura de la junta fría externa
0.0	Intervalo de valores -99.9 ... +99.9°C o -147.8 ... +212.0°F

ADJUST	Valor de corrección
0.0	Intervalo de valores -99.9 ... +99.9°C Intervalo de valores -99.9 ... +99.9°F
DP	Resolución
0.0	0 °C/°F 0.0 °C/°F (no en TC.B, R, S)
todo	
FILTER	Filtro de entrada Con la función filtro se determinará cuántos ciclos de medición se utilizan para la formación de la media móvil.
	Intervalo de valores 1... 99 [ciclos] - en el valor 1 está desactivada la función de filtro]
PWDEL Y	Retardo de activación tras la conexión a la red (supervisión de los valores límite sólo tras la finalización del tiempo programado)
0.0	Intervalo de valores 0.0 99.9 [seg]
PWFREQ	Frecuencia de red local
50HZ	Frecuencia de red 50 Hz
60HZ	Frecuencia de red 60 Hz



Las funciones LO.LIM y HI.LIM limitan la parte editable.

El valor en HI.LIM debe ser siempre mayor que el valor en LO.LIM.

9.3 Linealización usuario (± 100 mV / 500 Ω)

LINEAR	Menú Linealización usuario
LINEAR	Linealización usuario
NO	Linealización desactivada
YES	Linealización activada
NUMPNT	Número de puntos de linealización
3	Intervalo de valores 3 ... 12
INPLO	Valor de entrada inicial
-- 100,00	Intervalo de valores dependiente del intervalo de medición [Ω / mV]
DISPLO	Valor de visualización inicial para INP.LO.
-- 100,00	Intervalo de valores -199999 ... +999999 y DP
INP01	Valor de entrada 1
0,00	Intervalo de valores dependiente del intervalo de medición [Ω / mV]
DISP01	Valor de visualización para INP.01
0,00	Intervalo de valores -199999 ... +999999 y DP
<p>Máx posible 12 puntos de linealización</p> <p>Para cada punto de linealización (LP) debe haber un valor de entrada INP. (introducción del valor de la sonda de la entrada analógica en una unidad física) así como un valor de visualización DISP correspondiente: (introducción del valor de visualización asignado al valor de la sonda). Los puntos de linealización (LP) pueden introducirse en cualquier orden. Para la función de linealización se colocarán en orden ascendente en el firmware. Es posible una linealización con pendiente negativo.</p>	
INP10	Valor de entrada 10
0,00	Intervalo de valores dependiente del intervalo de medición [Ω / mV]
DISP10	Valor de visualización para INP.10
0,00	Intervalo de valores -199999 ... +999999 y DP
INPHI	Valor de entrada final
100,00	Intervalo de valores dependiente del intervalo de medición [Ω / mV]

DISPHI	Valor de visualización final para INP.HI.
100,00	Intervalo de valores -199999 ... +999999 y DP



Las funciones LO.LIM y HI.LIM limitan la parte editable.

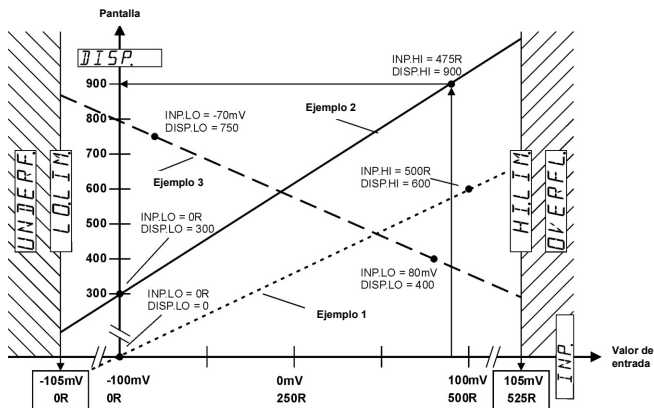
El valor en HI.LIM debe ser siempre mayor que el valor en LO.LIM.

Ejemplo para una escala lineal

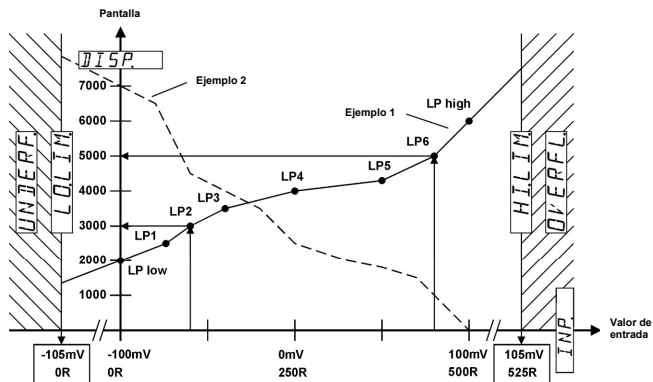
Ejemplo 1: 0 ... 500 Ω = 0 ... 600

Ejemplo 2: 0 ... 475 Ω = 300 ... 900

Ejemplo 3: -70 ... +80 mV = 750 ... 400



Ejemplo para una escala no lineal



LP = Punto de linealización

9.4 Función Tecla multifunción (Tecla MP) y Entradas multifunción (MP-INP)

Puesta a cero de la memoria del valor mínimo

- Programe en el grupo de funciones MP KEY la función RES-MIN en ON. En el modo de servicio seleccione la memoria del valor mínimo (MINIMU) y accione brevemente la tecla MP.
- Programe en el grupo de funciones MP INP la función MP INP1 o MP INP2 en RES.MIN o R.PEAKS. En el modo de servicio, active brevemente la entrada multifunción programada, 1 o 2.

Puesta a cero de la memoria del valor máximo

- Programe en el grupo de funciones MP KEY la función RES.MAX en ON. En el modo de servicio seleccione la memoria del valor máximo (MAXIMU) y accione brevemente la tecla MP.
- Programe en el grupo de funciones MP INP la función MP INP1 o MP INP2 en RES.MAX o R.PEAKS. En el modo de servicio, active brevemente la entrada multifunción programada, 1 o 2.

Reinicialización de las salidas de relé en modo LATCH (en este modo, no se reinician automáticamente en el fin del alarme)

- Programe en el grupo de funciones MP KEY la función RES.REL en ON. En el modo de servicio accione brevemente la tecla MP.
- Programe en el grupo de funciones MP INP la función MP INP1 o MP INP2 en RES.REL. En el modo de servicio, active brevemente la entrada multifunción programada, 1 o 2.

Congelar la pantalla

- Programe en el grupo de funciones MP INP la función MP INP1 o MP INP2 en DISP.HD. En el modo de servicio seleccione el valor de medición corriente (ACTUAL) o el totalizador (TOTAL) y active la entrada multifunción programada, 1 o 2.

Bloquear el ajuste de los valores límite

- Programe en el grupo de funciones MP INP la función MP INP1 o MP INP2 en LOC.AL.R. En el modo de servicio, active brevemente la entrada multifunción programada, 1 o 2.

Bloquear la programación y el ajuste por defecto

- Programe en el grupo de funciones MP INP la función MP INP1 o MP INP2 en LOC.PRG. En el modo de servicio, active brevemente la entrada multifunción programada, 1 o 2.

Bloquear las teclas

- Programe en el grupo de funciones MP INP la función MP INP1 o MP INP2 en LOC.KEY. En el modo de servicio, active brevemente la entrada multifunción programada, 1 o 2.

9.4.1 Tecla Multifunción

<i>MP,KEY</i>	Menú Función Tecla MP
<i>RES,MIN</i>	Función Borrar el valor MIN con la tecla MP - sólo cuando el valor MIN esté en la pantalla
<i>OFF</i> <i>ON</i>	Desactivado Activado
<i>RES,MAX</i>	Función Borrar el valor MAX con la tecla MP - sólo cuando el valor MAX esté en la pantalla
<i>OFF</i> <i>ON</i>	Desactivado Activado - sólo cuando el valor MAX esté en la pantalla
<i>RES,REL</i>	Reinicialización de la salida con la tecla MP - sólo cuando la salida esté en modo LATCH (sin reinicialización automática del relé en el fin del alarma) (ALARMx= LATCH)
<i>OFF</i> <i>ON</i>	Desactivado Activado -ajuste posible sólo cuando los otros ajustes están en OFF

9.4.2 Entradas Multifunción

<i>MP,INP,1</i>	Menú Función Entradas MP
<i>MP,INP,1</i>	Función Entrada MP 1
<i>NO,FUNC.</i>	Sin función
<i>RES,MIN</i>	Borrar el valor MIN
<i>RES,MAX</i>	Borrar el valor MAX
<i>R,PEAKS</i>	Borrar los valores MIN y MAX
<i>RES,REL</i>	Reinicializar la salida con la tecla MP - sólo cuando la salida esté en modo LATCH (sin reinicialización automática del relé en el fin del alarma) (ALARMx= LATCH)
<i>DISP,H.D.</i>	Congelar la pantalla
<i>LOCALR.</i>	Bloquear el ajuste de los valores límite
<i>LOC,PRG.</i>	Bloquear la programación y el ajuste por defecto
<i>LOC,KEY</i>	Bloquear el ajuste de los valores límite, la programación, el ajuste por defecto y la tecla MP.

<i>MP,INP,2</i>	Función Entrada MP 2
<i>NO,FUNC.</i>	Sin función
<i>RES,MIN</i>	Borrar el valor MIN
<i>RES,MAX</i>	Borrar el valor MAX
<i>R,PEAKS</i>	Borrar los valores MIN y MAX
<i>RES,REL</i>	Reinicializar la salida con la tecla MP - sólo cuando la salida esté en modo LATCH (sin reinicialización automática del relé en el fin del alarma) (ALARMx= LATCH)
<i>DISP,H.D.</i>	Congelar la pantalla
<i>LOCALR.</i>	Bloquear el ajuste de los valores límite
<i>LOC,PRG.</i>	Bloquear la programación y el ajuste por defecto
<i>LOC,KEY</i>	Bloquear el ajuste de los valores límite, la programación, el ajuste por defecto y la tecla MP.

9.5 Supervisión de los valores límite

ALARM 1	Menú salida de alarma 1
ALOUT 1	Modo de funcionamiento
OFF	Desactivado
AUTO	Modo reinicialización automática
LATCH	Modo sin reinicialización auto. - no en limitación de banda
MDOUT 1	Mando de la salida
INCR	Con señal de medida creciente
DECR	Con señal de medida decreciente
BAND	Limitación de banda
FMOUT 1	Estado de la alarma
--F--	Salida activa en caso de alarma
--7--	Salida inactiva en caso de alarma
ONHYS 1	Histéresis de activación
0,00	Intervalo de valores 0 ... +9999 y DP
OFHYS 1	Histéresis de desactivación -sólo en modo reinicialización auto.
0,00	Intervalo de valores 0 ... +9999 y DP
ONDLY 1	Retardo a la activación
0,0	Intervalo de valores 0.0...99.9 [seg]
OFDLY 1	Retardo a la desactivación, -sólo en modo reinicialización auto.
0,0	Intervalo de valores 0.0...99.9 [seg]

ALARM 2	Menú salida de alarma 2
ALOUT 2	Modo de funcionamiento
OFF	Desactivado
AUTO	Modo reinicialización automática
LATCH	Modo sin reinicialización auto.
MDOUT 2	Mando de la salida
INCR	Con señal de medida creciente
DECR	Con señal de medida decreciente
BAND	Limitación de banda
FMOUT 2	Estado de la alarma
--F--	Salida activa en caso de alarma
--7--	Salida inactiva en caso de alarma
ONHYS 2	Histéresis de activación
0,00	Intervalo de valores 0 ... +9999 y DP

OFHYS 2	Histéresis de desactivación -sólo en modo reinicialización auto.
0,00	Intervalo de valores 0 ... +9999 y DP
ONDLY 2	Retardo a la activación
0,0	Intervalo de valores 0.0...99.9 [seg]
OFDLY 2	Retardo a la desactivación, -sólo en modo reinicialización auto.
0,0	Intervalo de valores 0.0...99.9 [seg]

INCR

Punto de conmutación ON =
valor límite + histéresis ON
Punto de conmutación OFF =
valor límite - histéresis OFF

DECR

Punto de conmutación ON =
valor límite - histéresis ON
Punto de conmutación OFF =
valor límite + histéresis OFF

BAND

Una alarma se activa si el valor de medición cae fuera de un intervalo definido (banda).

Punto de conmutación alto =
valor límite + histéresis ON
Punto de conmutación bajo =
valor límite - histéresis OFF

--F--

En caso de alarma la salida se activa (relé energizado, LED encendido)

--7--

En caso de alarma la salida se desactiva (relé no energizado, LED apagado)

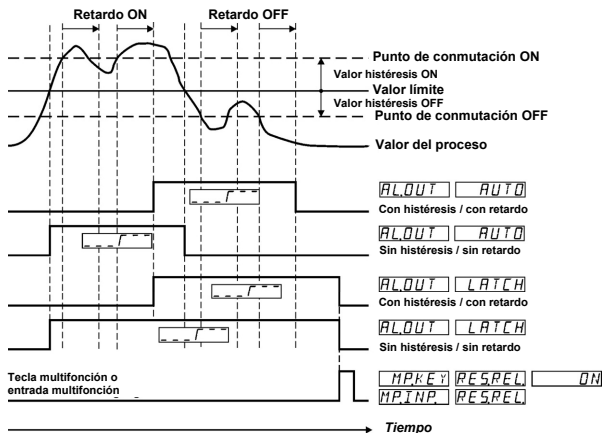
PWDELY **LATCH**

En modo sin reinicialización automática se almacena el estado de las salidas tras una desconexión de la red y se restablece inmediatamente en la siguiente conexión.

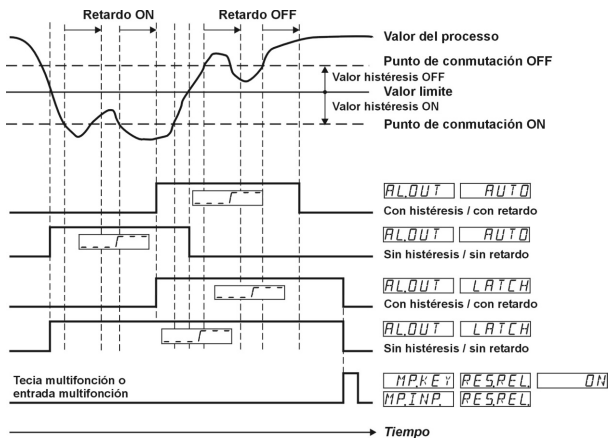
PWDELY **AUTO**

En el modo automático no se almacenará el estado de las salidas en una desconexión de la red. En la siguiente conexión tiene lugar una modificación de los valores límite tras el retardo de conexión (PWDELY).

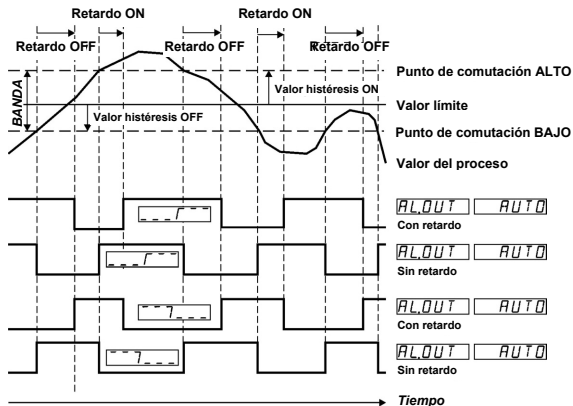
Mando con señal de medición creciente INCR



Mando con señal de medición decreciente DECR



Mando con limitación de banda BAND



10 Supervisión en el circuito de medición

Intervalo de medición	Límite inferior del intervalo de visualización	Límite superior del intervalo de visualización	Límite inferior del intervalo de medición	Límite superior del intervalo de medición	Cortocircuito sonda / cable Rotura sonda / cable
TC	DISP.LO	DISP.HI	LO.LIM	HI.LIM	
PT100	-	-	■ 3)	■ 3)	■ 1)
± 100 mV	■	■	■	■	■ 1)
500 Ω	■	■	■	■	■ 2)
Señalización	1999.99 intermitente	9999.99 intermitente	UNDERFL intermitente	OVERFL intermitente	SENSOR intermitente

(■ = se detectará)

1) sólo rotura de la sonda / rotura del cable

2) sin cortocircuito en la sonda / en el cable en 2 hilos

3) en los termopares y en Pt100 los límites del intervalo de medida están fijos

11 Datos técnicos

11.1 Datos generales

Visualización: LED, 6 dígitos, 14 segmentos
Tamaño de los dígitos: 14 mm
Salvaguarda de datos: > 10 Años, EEPROM
Manejo: 5 teclas

11.2 Entradas de señal de medida

Tasa de muestreo: 10 mediciones/seg.
Circuitos SELV, aislamiento reforzado o doble

Entrada termopar

Sonda		Intervalo	Precisión @ 23°C
Fe-CuNi	J	-210.0 ... +1200.0°C	tip. 0.2°C max. 0.5°C
		NiCr-Ni	K
+500.0 ... +1372.0°C	tip. 0.3°C max. 0.5°C		
Cu-CuNi	T		
NiCr-CuNi	E	-200.0 ... +1000.0°C	tip. 0.2°C max. 0.5°C
NiCrSi-NiSi	N	-200.0 ... +1300.0°C	tip. 0.3°C max. 0.7°C
Pt10Rh-Pt	S	-50 ... +1768°C	tip. 1.0°C max. 2.0°C
Pt13Rh-Pt	R	-50 ... +1768°C	tip. 1.0°C max. 2.0°C
Pt30Rh-Pt6Rh	B	+250 ... +1820°C	tip. 1.0°C max. 2.0°C

Resolución J, K, T, E, N: 1 o 0,1°C/°F
Resolución S, R, B: 1°C/°F
Deriva de temperatura: < 100 ppm/K
Junta fría: interna o externa constante
Precisión junta fría: $\pm 1^\circ\text{C}$

Entrada mV

Intervalo de medición: $\pm 105\text{ mV}$
Resolución: $\pm 15\text{ bits}$
Precisión de medición @ 23°C: tip. 0,02 %
(intervalo de medición completo) máx. $\leq 0,05\%$
Deriva de temperatura: < 100 ppm/K
Resistencia de entrada: > 2 M Ω

Entrada Pt100

Intervalo de medición: -200 ... +850°C
Resolución: 1 ó 0,1°C/°F
Precisión de medición @ 23°C: tip. 0,3°C
máx. $\leq 0,6^\circ\text{C}$
Deriva de temperatura: < 100 ppm/K
Corriente de medición: 200 μA

Conexión: 2-, 3-, 4 hilos
Resistencia del cable: max. 25 Ω por cable

Entrada 500 Ω

Intervalo de medición: 0 ... 525 Ω
Resolución: $\pm 15\text{ bits}$
Precisión de medida a 23°C: tip. 0,1 Ω
máx. $\leq 0,2\ \Omega$
Deriva de temperatura: < 100 ppm/K
Corriente de medición: 200 μA
Conexión: 2-, 3-, 4 hilos
Resistencia del cable: max. 25 Ω por cable

11.3 Entradas de mando MPI 1 / MPI 2

Circuitos SELV, aislamiento reforzado o doble
Número: 2 optoacopladores
Función: programable
Nivel de conmutación: Bajo: < 2 V
Alto: > 4 V (max. 30 V)
Duración del impulso: > 100 ms

11.4 Salidas de alarma

Relé: Contacto inversor
Fusible requerido: 5A
Tensión de conmutación: máx. 250 V AC / 125 V DC
mín. 5 V AC / 5 V DC
Corriente de conmutación: máx. 5 A AC / A DC
mín. 10 mA DC
Potencia de conmutación: máx. 1250 VA / 150 W
Duración de la atracción: aprox. 10 ms



Los valores máximos no se deberán sobrepasar en ningún caso!

Vida útil mecánica (ciclo de conmutación) 1x10⁶
Número de conmutaciones en 5 A/250 V AC 5x10⁴
Número de conmutaciones en 5 A/30 V DC 5x10⁴

11.5 Tensión de alimentación

Alimentación AC: 100 ... 240 VAC / máx. 9 VA
50 / 60 Hz, Tolerancia $\pm 10\%$
Fusible externo: T 0,1A
Alimentación DC: 10 ... 30 VDC / máx. 3,5 W
aislado galvanicamente con protección contra las inversiones de polaridad SELV, CLASS II (Limited Power Source)
Fusible externo: T 0,4 A

Supresión de zumbido de la red: 50 Hz ó 60 Hz programable

11.6 Tensión de alimentación para una sonda

(salida de tensión para sensores externos)
Circuitos SELV, aislamiento reforzado o doble
Alimentación AC: 24 V DC $\pm 15\%$, 30 mA

11.7 Condiciones climáticas

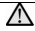
Temp. de funcionamiento:	-20°C ... +65°C
Temp. de almacenamiento:	-25°C ... +75°C
Humedad relativa del aire:	93 % a +40°C, sin condensación hasta 2000 m
Altura:	hasta 2000 m

11.8 CEM

Inmunidad a interferencias:	EN61000-6-2 con líneas de señal y de mando blindadas
Emisión de interferencias:	EN55011 Clase B

11.9 Seguridad del aparato

Diseño según:	EN 61010 parte 1
Clase de protección:	clase de protección 2 (parte delantera),

	Solo la parte delantera está clasificada como accesible para el operador.
--	---

Campo de trabajo:	Grado de suciedad 2 categoría de sobretensión II
Aislamiento:	Parte delantera: doble aislamiento, Parte trasera: aislamiento básico
Entradas de señales y alimentación de sensor:	SELV

11.10 Datos mecánicos

Carcasa:	montaje en cuadro de mando según DIN 43 700, RAL 7021
Dimensiones:	96 x 48 x 102 mm
Recorte del cuadro de mando:	92 ^{+0,8} x 45 ^{+0,6} mm

Prof. de montaje:	aprox. 92 mm inc. bornes
Peso:	aprox. 180 g
Índice de protección:	IP 65 (cara frontal, solo el aparato)
Material de la carcasa:	Policarbonato UL94 V-2
Resistencia a vibraciones EN60068-2-6:	10 - 55 Hz / 1 mm / XYZ 30 min en cada dirección

Resistencia a sacudidas: EN60068-2-27	100G / XYZ 3 veces en cada dirección
EN60068-2-29	10G / 6 ms / XYZ 2000 veces en cada dirección

11.11 Conexiones

Tensión de alimentación y salidas:

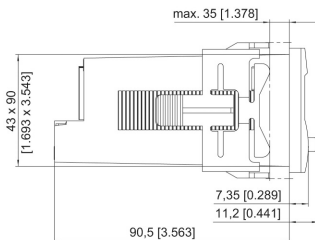
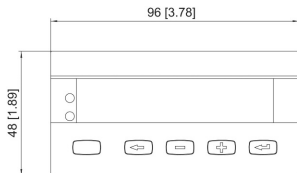
Bornes roscados, 8 polos, paso 5,00
Sección de conductor, máx. 2,5 mm²

Entradas de señal y de mando:

Bornes roscados, 9 polos, paso 3,50
Sección de conductor, máx. 1,5 mm²

12 Dimensiones

Cotas en mm [inch]



Recorte del cuadro de mando 92^{+0,8} x 45^{+0,6}

13 Textos de ayuda

PROG.	NO	NO PROGRAMMING
PROG.	YES	START PROGRAMMING
HLP.TXT.		MAIN MENU SELECT HELPTXT
HLP.TXT.	ON	HELPTXTS ON
HLP.TXT	OFF	HELPTXTS OFF
SL.LANG.	DE	SPRACHE DEUTSCH
SL.LANG.	EN	LANGUAGE ENGLISH
INPUT.		MAIN MENU SIGNAL INPUT
RANGE	TC.J	THERMOCOUPLE J
RANGE	TC.K	THERMOCOUPLE K
RANGE	TC.N	THERMOCOUPLE N
RANGE	TC.B	THERMOCOUPLE B
RANGE	TC.R	THERMOCOUPLE R
RANGE	TC.S	THERMOCOUPLE S
RANGE	TC.E	THERMOCOUPLE E
RANGE	TC.T	THERMOCOUPLE T
RANGE	PT100	RESISTANCE THERMOMETER PT100
RANGE	0.500R	RESISTANCE INPUT RANGE 0-500 OHM
RANGE	100MV	VOLTAGE INPUT RANGE -100MV/+100MV
LO.LIM.		LOWER INPUT RANGE LIMIT
HI.LIM.		UPPER INPUT RANGE LIMIT
UNIT	°C	TEMPERATURE IN °C
UNIT	°F	TEMPERATURE IN °F
METH	2.WIRE	2-WIRE CONNECTION
METH	3.WIRE	3-WIRE CONNECTION
METH	4.WIRE	4-WIRE CONNECTION
R.WIRE		LINE RESISTANCE IN OHM
REF.JUN	INTERN	COLD JUNCTION COMPENSATION INTERN
REF.JUN	EXTERN	COLD JUNCTION COMPENSATION EXTERN
JUN.TMP		EXTERNAL COLD JUNCTION TEMPERATURE
ADJUST		CORRECTION VALUE
DP.	0	NO DECIMAL POINT
DP.	0.0	DECIMAL POINT 0.0
DP.	0.00	DECIMAL POINT 0.00
DP.	0.000	DECIMAL POINT 0.000
DP.	0.0000	DECIMAL POINT 0.0000
DP.	0.00000	DECIMAL POINT 0.00000
INP.LO.		INPUT START VALUE
DISP.LO.		DISPLAY START VALUE
INP.HI.		INPUT END VALUE
DISP.HI.		DISPLAY END VALUE
FILTER		INPUT FILTER
PW.DELY.		POWER-ON DELAY FOR OUTPUTS [SEC]
PW.FREQ.	50HZ	POWER LINE FREQUENCY 50HZ
PW.FREQ.	60HZ	POWER LINE FREQUENCY 60HZ
LINEAR.		MAIN MENU LINEARIZATION
LINEAR.	NO	LINEARIZATION OFF
LINEAR.	YES	LINEARIZATION ON
NUM.PNT.		NUMBER OF LINEARIZATION POINTS

INP.01		INPUT VALUE NO.1
DISP.01		DISPLAY VALUE NO.1
hasta		
INP.10		INPUT VALUE NO.10
DISP.10		DISPLAY VALUE NO.10
MP.KEY		MAIN MENU MP-BUTTON
RES.MIN.	OFF	FUNCTION RESET MIN VALUE OFF
RES.MIN.	ON	FUNCTION RESET MAX VALUE ON
RES.MAX.	OFF	FUNCTION RESET MIN VALUE OFF
RES.MAX.	ON	FUNCTION RESET MAX VALUE ON
RES.REL.	OFF	FUNCTION RESET OUTPUT-LATCH OFF
RES.REL.	ON	FUNCTION RESET OUTPUT-LATCH ON
MP.INP.		MAIN MENU MP-INPUTS
MP.INP.1	NO.FUNC.	NO FUNCTION
MP.INP.1	RES.MIN.	FUNCTION RESET MIN VALUE
MP.INP.x	RES.MAX.	FUNCTION RESET MAX VALUE
MP.INP.x	R.PEAKS	FUNCTION RESET MIN/MAX VALUE
MP.INP.x	RES.REL.	FUNCTION RESET OUTPUT-LATCH
MP.INP.x	DISP.HD.	FUNCTION DISPLAY HOLD
MP.INP.x	LOC.ALR.	FUNCTION LOCK EDITING ALARM VALUE
MP.INP.x	LOC.PRG.	FUNCTION LOCK PROGRAMMING
MP.INP.x	LOC.KEY	FUNCTION LOCK KEYS
ALARMx		MAIN MENU ALARM x
AL.OUTx	OFF	ALARM x OFF
AL.OUTx	AUTO	AUTOMATIC MODE OF ALARM OUTPUT x
AL.OUTx	LATCH	LATCH MODE OF ALARM OUTPUT x
MD.OUTx	INCR	ALARM x ACTIVE AT INCREASING INPUT SIGNAL
MD.OUTx	DECR	ALARM x ACTIVE AT DECREASING INPUT SIGNAL
MD.OUTx	BAND	ALARM x BAND LIMITATION
FM.OUTx		OUTPUT ACTIVE AT ALARM
FM.OUTx		OUTPUT INACTIVE AT ALARM
ON.HYS.x		SWITCH ON HYSTERESIS ALARM x
OF.HYS.x		SWITCH OFF HYSTERESIS ALARM x
ON.DLY.x		ON DELAY ALARM x [SEC]
OF.DLY.x		OFF DELAY ALARM x [SEC]
END.PRG.	NO	REPEAT PROGRAMMING
END.PRG.	YES	EXIT PROGRAMMING AND STORE DATAS
-1.9.9.9.9.9		DISPLAY RANGE UNDERFLOW
9.9.9.9.9.9.		DISPLAY RANGE OVERFLOW
OVERFL.		OVERFLOW UPPER INPUT RANGE LIMIT
UNDERF.		UNDERFLOW LOWER INPUT RANGE LIMIT
SENSOR		SENSOR ERROR

Kübler Group
Fritz Kübler GmbH
Schubertstrasse 47
D-78054 Villingen-Schwenningen
Germany
Tel: +49 7720 3903-0
Fax +49 7720 21564
info@kuebler.com
www.kuebler.com