

### 1.1 Sicherheits- und Warnhinweise

Benutzen Sie diese Anzeige nur



- bestimmungsgemäß
- in technisch einwandfreiem Zustand
- unter Beachtung der Bedienungsanleitung und den allgemeinen Sicherheitsbestimmungen.

### 1.2 Allgemeine Sicherheits- und Warnhinweise

1. Vor Durchführung von Installations- oder Wartungsarbeiten stellen Sie bitte sicher, dass die Digitalanzeige von der Versorgungsspannung getrennt ist.
2. Setzen Sie die Digitalanzeige nur bestimmungsgemäß ein: In technisch einwandfreiem Zustand. Unter Beachtung der Bedienungsanleitung und den allgemeinen Sicherheitsbestimmungen.
3. Beachten Sie länder- und anwendungsspezifische Bestimmungen
4. Die Digitalanzeige ist nicht geeignet für den explosionsgeschützten Bereich und den Einsatzbereichen, die in EN 61010 Teil 1 ausgeschlossen sind.
5. Die Digitalanzeige darf nur im ordnungsgemäß eingebautem Zustand entsprechend dem Kapitel "Technische Daten" betrieben werden.

### 1.3 Bestimmungsgemäßer Gebrauch

Die Digitalanzeige darf nur als Einbaugerät eingesetzt werden. Der Einsatzbereich dieser Anzeige liegt in industriellen Prozessen und Steuerungen. In den Bereichen von Fertigungsstraßen der Metall-, Holz-, Kunststoff-, Papier-, Glas- und Textilindustrie u.ä. Überspannungen an den Schraubklemmen der Digitalanzeige müssen auf den Wert der Überspannungskategorie II begrenzt sein.

Wird die Digitalanzeige zur Überwachung von Maschinen oder Ablaufprozessen eingesetzt, bei denen infolge eines Ausfalls oder einer Fehlbienung der Digitalanzeige eine Beschädigung der Maschine oder ein Unfall des Bedienungspersonals möglich ist, dann müssen Sie entsprechende Sicherheitsvorkehrungen treffen.

### 1.4 Beschreibung

- 6-stelliger Positionsanzeiger- und Frequenzzähler
- LED-Anzeige, 8 mm hoch, rot
- Anzeigebereich von -199 999 ... 999 999
- Vornullenunterdrückung
- Programmierung über zwei frontseitige Tasten
- Bedienerführung auf dem Display während der Programmierung

#### • Betriebsarten für Positionsanzeige

- Zählengang INP A + Zählrichtung INP B (Cnt.Dir)
- Differenzzählung INP A - INP B (up.dn)
- Summenzählung INP A + INP B (up.up)
- Vor-/Rückzählung INP A 90° INP B x 1 (quad)
- Vor-/Rückzählung INP A 90° INP B x 2 (quad2)
- Vor-/Rückzählung INP A 90° INP B x 4 (quad4)

#### • Frequenzzähler

- Frequenzeingang INP C
- Umrechnung und Anzeige des Werts in 1/s oder 1/min

## 2. Eingänge

#### INP A

Dynamischer Zählengang.

#### INP B

Dynamischer Zählengang.

#### INP C

Dynamischer Frequenzeingang.

## 3. Auswahl des angezeigten Wertes

Durch drücken der rechten Taste kann zwischen der Anzeige des Summierzählers und des Frequenzzählers umgeschaltet werden. Durch einmaliges Betätigen wird für 2 s die aktuelle Funktion ("count" oder "tAcho") angezeigt. Wird innerhalb dieser Zeit die rechte Taste ein zweites Mal betätigt, so wird zur nächsten Funktion gewechselt und zur Bestätigung ("count" oder "tAcho") für 2 s angezeigt. Danach wird der Wert der ausgewählten Funktion angezeigt.

## 4. Einstellung der Betriebsparameter

- a. Beide Tasten auf der Vorderseite gedrückt halten und Spannungsversorgung einschalten, oder bei eingeschalteter Spannungsversorgung beide Tasten gleichzeitig 5 s drücken

- b. Auf dem Display erscheint

$P r o G$

- c. Sobald die Tasten losgelassen werden, erscheint auf dem Display

$n o$

- c1. durch gedrückt halten der linken Taste und betätigen der rechten Taste wird der Programmervorgang abgebrochen.

- c2. durch Drücken der rechten Taste wird auf

$Y E S$

umgeschaltet.

- d. Durch gedrückt halten der linken Taste und betätigen der rechten Taste wird in den ersten Parameter umgeschaltet.

- e. Sobald die Tasten losgelassen werden, erscheint in sekundlichen Wechsel der Menütitel und die aktuelle Menüpunkteinstellung. Nach Betätigen einer Taste wird nur noch die Menüpunkteinstellung angezeigt.

- f. Durch Drücken der rechten Taste wird die Menüpunkteinstellung jeweils um einen Wert weitergeschaltet. Wenn Zahlenwerte eingegeben werden sollen (z.B. bei der Faktoreinstellung), wird mit der linken Taste zunächst die Dekade angewählt und dann mit der rechten der Wert eingestellt.

- g. Umschalten auf den nächsten Menüpunkt durch gedrückt halten der linken Taste und betätigen der rechten Taste.

- h. Der jeweils letzte Menütitel "EndPro" ermöglicht durch Anwahl von "YES" das Verlassen des Programmiermenüs und die Übernahme (Speicherung) der neuen Werte. Wird "no" angewählt, beginnt die Programmerroutine von vorne, wobei die zuletzt eingestellten Werte zunächst erhalten bleiben. Diese können nun nochmals verändert oder kontrolliert werden.

## 5. Programmerroutine

Nachfolgend sind die einstellbaren Parameter des Gerätes aufgeführt, die in der unten angegebenen Reihenfolge eingestellt werden können. Nach einem Durchlauf der Routine ist das Gerät vollständig programmiert.

Die zuerst angegebenen Werte entsprechen der Werkseinstellung

### 5.1 Polarität der Eingänge

$i n P o l$

$n p n$

npn: nach 0 V schaltend

$p n p$

pnp: nach +U<sub>B</sub> schaltend

### 5.2 Zuschaltung des 30 Hz Filters (INP A, INP B)

$F i l t e r$

Der Filter bedämpft den Eingang\*

$o f f$

30 Hz-Filter aus (fmax)

$o n$

30 Hz-Filter ein

### 5.3 Zählerbetriebsart

$i n P u l t$

$\xi n t d i r$

Zähleingang und Zählrichtungs-  
eingang

INP A: Zähleingang

INP B: Zählrichtungseingang

$u p d n$

Differenzzählung

INP A: Zähleingang

addierend

INP B: Zähleingang

subtrahierend

$u p u p$

Summenzählung

INP A: Zähleingang addierend

INP B: Zähleingang addierend

$q u R d$

Phasendiskriminator

INP A: Zähleingang 0°

INP B: Zähleingang 90°

$q u R d 2$

Phasendiskriminator mit Impulsverdopplung

INP A: Zähleingang 0°

INP B: Zähleingang 90°

Jede Flanke von INP A wird gezählt

\* bei Prellimpulsen, z.B. bei Kontakten

9 u R d 4

Phasendiskriminator mit Impulsvervierfachung  
INP A: Zähleingang 0°  
INP B: Zähleingang 90°  
Jede Flanke von INP A und INP B wird gezählt.

Für die Frequenzmessung kann INP C unabhängig von den Zählerbetriebsarten benutzt werden.

#### 5.4 Multiplikationsfaktor (Zähler)

FRc.LnL

0 1 0 0 0 0

Faktor von 00.0001 bis 99.9999 einstellbar. Dezimalpunkt fest auf 4 Nachkommastellen eingestellt. Eine Einstellung von „0“ wird nicht akzeptiert!

9 9 9 9 9 9

#### 5.5 Divisionsfaktor (Zähler)

d.U.LnL

0 1 0 0 0 0

Faktor von 00.0001 bis 99.9999 einstellbar. Dezimalpunkt fest auf 4 Nachkommastellen eingestellt. Eine Einstellung von „0“ wird nicht akzeptiert!

9 9 9 9 9 9

#### 5.6 Dezimalpunkteinstellung (Zähler)

dP.LnL

Der Dezimalpunkt legt Darstellung des Zählerstandes fest. Er hat keinen Einfluß auf die Zählung.

0

0 keine Dezimalstelle  
0.0 eine Dezimalstelle  
0.00 zwei Dezimalstellen  
0.000 drei Dezimalstellen

0 0 0 0

#### 5.7 RESET-Mode (Zähler)

rES.LnL

P P R n r E

manuelle Rückstellung über die rote RESET-Taste

n o r E S

keine Rückstellung möglich (rote RESET-Taste gesperrt)

#### 5.8 Multiplikationsfaktor (Frequenzzähler)

FRc.LRc

0 1 0 0 0 0

Faktor von 00.0001 bis 99.9999 einstellbar. Dezimalpunkt fest auf 4 Nachkommastellen eingestellt. Eine Einstellung von „0“ wird nicht akzeptiert!

9 9 9 9 9 9

#### 5.9 Divisionsfaktor (Frequenzzähler)

d.U.LRc

0 1 0 0 0 0

Faktor von 00.0001 bis 99.9999 einstellbar. Dezimalpunkt fest auf 4 Nachkommastellen eingestellt. Eine Einstellung von „0“ wird nicht akzeptiert!

9 9 9 9 9 9

#### 5.10 Dezimalpunkteinstellung (Frequenzzähler)

dP.LRc

Der Dezimalpunkt definiert die Auflösung im gewählten Messbereich 1/min oder 1/sec

0

0 keine Dezimalstelle  
0.0 eine Dezimalstelle  
0.00 zwei Dezimalstellen  
0.000 drei Dezimalstellen

0 0 0 0

#### 5.11 Displaymode (Frequenzzähler)

d.i.SPnL

5 5 5 - 1

Umrechnung und Anzeige des Wertes in 1/s

P P n - 1

Umrechnung und Anzeige des Wertes in 1/min

#### 5.12 Maximale Wartezeit (Frequenzzähler)

Dieser Wert gibt an, wie lange bei gestarteter Messung gewartet werden soll, bis 0 angezeigt wird.

L J R r L 0

0 0 . 1

Maximale Wartezeit 00.1 s (minimaler Wert)

9 9 9

Maximale Wartezeit 99,9 s

## 5.13 Ende der Programmierung

EndP.ro

no Programmieroutine wird noch einmal durchlaufen. Bisher eingestellte Werte können überprüft und geändert werden.

YES Programmieroutine wird beendet und alle eingestellten Werte werden als neue Parameter übernommen.  
Das Gerät ist anschließend betriebsbereit.

## 6. Technische Daten

### Spannungsversorgung

DC-Versorgung: 10 ... 30 V DC/max. 55 mA mit Verpolschutz

Anzeige: 6-stellige rote 7-Segment LED-Anzeige, 8 mm hoch

Datensicherung: EEPROM

### Polarität der Eingänge:

Programmierbar, npn oder npn für alle Eingänge

### Eingangswiderstand:

ca. 5 k $\Omega$

### Zählfrequenzen:

DC-Versorgung:	24 V	12 V	10 ...30 V
Eingangspegel:	Standard	5V	
typ. Low Pegel:	2,5 V	2,0 V	1,0 V
typ. High Pegel:	22,0 V	10 V	4,0 V
Fmax:*	kHz	kHz	kHz
ContDir/Tacho	30	10	8
UpDown/Tacho	10	10	8
Up.Up/Tacho	10	10	8
Quad 1/Tacho	15	10	8
Quad 2/Tacho	15	10	8
Quad 4/Tacho	10	8	8

### Frequenzmessung (INP C):

Genauigkeit: < 0,1 %

Messprinzip:

< 38 Hz: Periodendauermessung  
> 38 Hz: Torzeitmessung  
Torzeit = 26,3 ms

### Schaltpegel der Eingänge:

Standard-Pegel: Low: 0 ... 0,2 x U<sub>B</sub> [V DC]  
High: 0,6 x U<sub>B</sub> ... 30 [V DC]

4 ... 30 V DC Pegel: Low: 0 ... 2 V DC  
High: 4 ... 30 V DC

Impulsform: beliebig\*,  
Schmitt-Trigger-Eingang

### Betriebstemperatur:

-20 ... +65 °C bei 10 ... 26 V DC  
-20 ... +55 °C bei >26 ... 30 V DC

Lagertemperatur: -25 ... +70 °C

Höhe bis 2000 m

### EMV:

Störabstrahlung EN 55 011 Klasse B  
Störfestigkeit EN 61 000-6-2

### Gehäuse:

Schalttafelgehäuse: 48 x 24 mm  
nach DIN 43700, RAL7021, dunkelgrau

Gewicht: ca. 50 g

Schutzart: IP 65 (frontseitig)

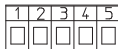
\*bei maximaler Frequenz Rechteckimpulse 1:1

### Reinigung:

Die Frontseiten der Geräte dürfen nur mit einem weichen, mit Wasser angefeuchteten Tuch gereinigt werden.

## 7. Anschlussbelegung

- 10 ... 30 V DC
- 0 V GND
- INP A
- INP B
- INP C



## 8. Lieferumfang

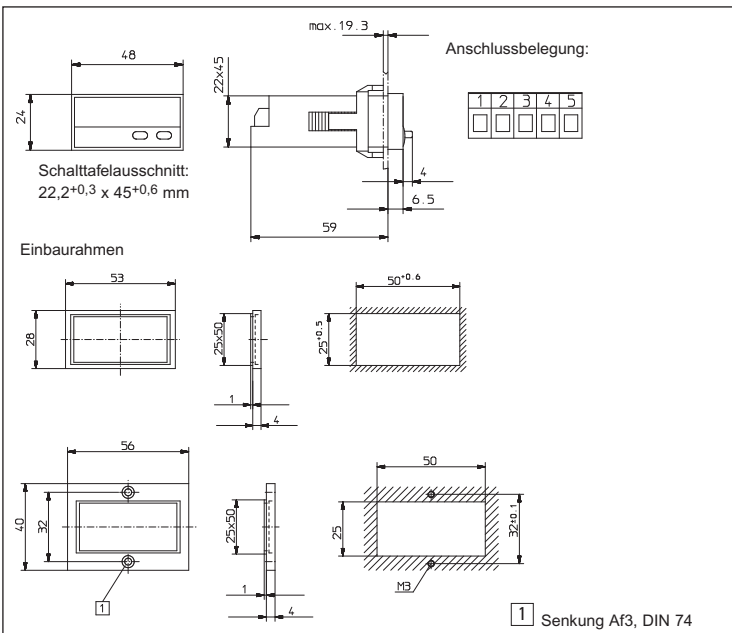
- 1 Digitalanzeige
- 1 Spannbügel
- 1 Frontrahmen für Spannbügelbefestigung,  
für Einbauquerschnitt 50 x 25 mm
- 1 Frontrahmen für Schraubbefestigung,  
für Einbauquerschnitt 50 x 25 mm
- 1 Dichtung
- 1 Bedienungsanleitung multilingual

## 9. Bestellschlüssel:

6.52P.012.3X0

- Schaltpegel der Eingänge
- 0 = Standard
- A = 4 ... 30 V DC Pegel

## 10. Abmessungen



# Operating instructions

## Electronic position indicator and electronic frequency meter

### CODIX 52P



#### 1.1 Safety instructions and warnings

Only use this display



- in a way according to its intended purpose
- if its technical condition is perfect
- adhering to the operating instructions and the general safety instructions.

#### 1.2 General safety instructions

1. Before carrying out any installation or maintenance work, make sure that the power supply of the digital display is switched off.
2. Only use this digital display in a way according to its intended purpose: If its technical condition is perfect. Adhering to the operating instructions and the general safety instructions.
3. Adhere to country or user specific regulations.
4. The digital display is not intended for use in areas with risks of explosion and in the branches excluded by the standard EN 61010 Part 1.
5. The digital display should only operate if it has been correctly mounted in a panel, in accordance with the chapter "Technical features".

#### 1.3 Use according to the intended purpose

The digital display may be used only as a panel-mounted device. Applications of this product may be found in industrial processes and controls, in manufacturing lines for the metal, wood, plastics, paper, glass, textile and other processing industries. Over-voltages at the terminals of the digital display must be kept within the limits in Category II.

If the digital display is used to monitor machines or processes in which, in case of a failure of the device or an error made by the operator, there might be risks of damaging the machine or causing accidents to the operators, it is your responsibility to take appropriate safety measures.

#### 1.4 Description

- 6-digit position indicator and frequency meter
- Red LED display, character height 8 mm
- Display range -199 999 ... 999 999
- Leading zeros suppression
- Programming via two setting keys on the front side
- During programming, the display guides the user with text prompts

#### • Position indicator operating modes

- Count input INP A + count direction input INP B (Cnt.Dir)
- Differential count INP A - INP B (up.dn)
- Totalising INP A + INP B (up.up)
- Count Up/Down INP A 90° INP B x 1 (quad)
- Count Up/Down INP A 90° INP B x 2 (quad2)
- Count Up/Down INP A 90° INP B x 4 (quad4)

#### • Frequency meter

- Frequency input INP C
- Value conversion and display in 1/s or 1/min

## 2. Inputs

#### INP A

Dynamic count input.

#### INP B

Dynamic count input.

#### INP C

Dynamic frequency input.

## 3. Selection of the displayed value

Pressing the right key allows switching between the totaliser display and the frequency meter display. Press the key briefly to display for 2 seconds the current function ("count" or "tAcho"). If, during this period of time, the right key is pressed a second time, the device switches to the current function and displays a confirmation ("count" or "tAcho") for 2 seconds. Then, the value of the selected function is displayed.

## 4. Setting of the operating parameters

- a. Press both front side keys and switch on the supply voltage or, if the supply voltage is already on, press both keys simultaneously during 5 s.
- b. The display shows

`Pr a E`

- c. After releasing the keys, the display shows

`no`

- c1. Hold the left key pressed and press the right key to leave the programming operation.

- c2. Press the right key to switch to

`YES`

- d. Hold the left key pressed and press the right key to switch to the first parameter.
- e. After releasing the keys, the display alternates between the menu title and the current menu item. After pressing any key, only the menu item setting is displayed.
- f. Pressing the right key, the menu item setting will be switched to the next value. If figures are to be input (e.g. when setting the scaling factor), select first the decade using the left key, and then set the value using the right key.
- g. Hold the left key pressed and press the right key to switch to the next menu item.
- h. The last menu title "EndPro" allows, when selecting "YES", to exit the programming menu and to take over (store) the new values. If "no" is selected, the programming routine is repeated, the latest values set remaining active. They can now be checked again or modified.

## 5. Programming routine

The programmable parameters of the device are described below, in the order in which they can be set. The device is fully programmed after one pass of the routine.

The first values stated correspond to the factory settings

### 5.1 Polarity of the inputs

`inp ol`

`n pn` npn: switching for 0 V

`p np` pnp: switching for +U<sub>B</sub>

### 5.2 Switching on the 30 Hz filter (INP A, INP B)

`filter r` The filter provides input damping\*

`off` 30 Hz filter off ( $f_{\max}$ )

`on` 30 Hz filter on

### 5.3 Input mode

`input`

`count dir` Count input and count direction input  
INP A: Count input  
INP B: Count direction input

`up dn` Differential input  
IINP A: count input adding  
INP B: count input subtracting

`up up` Totalising  
INP A: count input adding  
INP B: count input adding

`quad` Quadrature input  
INP A: count input 0°  
INP B: count input 90°

`quad 2` Quadrature input with pulse doubling  
INP A: count input 0°  
INP B: count input 90°  
Each pulse edge of INP A will be counted

`quad 4` Quadrature input with pulse quadrupling  
INP A: count input 0°  
INP B: count input 90°  
Each pulse edge of INP A and INP B will be counted.

For the frequency measurement, INP C may be operated independently of the counter input modes.

\* where bounce occurs, e.g. with contacts

#### 5.4 Multiplying factor (counter)

FRcLnE

0.00000

It can be set from 00.0001 up to 99.9999.

The decimal point is set to 4 decimal places.

„0“ is not accepted!

999999

#### 5.5 Dividing factor (counter)

dU LnE

0.00000

It can be set from 00.0001 up to 99.9999.

The decimal point is set to 4 decimal places.

„0“ is not accepted!

999999

#### 5.6 Decimal point (counter)

dP. LnE

The decimal point defines the way of displaying the count values. It does not affect counting.

0

0 no decimal place

0.0 one decimal place

0.00 two decimal places

0.000 three decimal places

0000

#### 5.7 RESET Mode (counter)

rESLnE

PRRrE

manual reset via the red RESET key

no rES

no reset (red RESET key locked)

#### 5.8 Multiplying factor (frequency meter)

FRc.tRc

0.00000

It can be set from 00.0001 up to 99.9999.

The decimal point is set to 4 decimal places.

„0“ is not accepted!

999999

#### 5.9 Dividing factor (frequency meter)

dU.tRc

0.00000

It can be set from 00.0001 up to 99.9999.

The decimal point is set to 4 decimal places.

„0“ is not accepted!

999999

#### 5.10 Decimal point (frequency meter)

dP. tRc

The decimal point defines the resolution in the selected measuring range 1/min or 1/sec

0

0 no decimal place

0.0 one decimal place

0.00 two decimal places

0.000 three decimal places

0000

#### 5.11 Display mode (frequency meter)

dI.SPn

SEI - I

Value conversion and display in 1/s

PII - I

Value conversion and display in 1/min

#### 5.12 Max. time to wait until „0“ is displayed (frequency meter)

This parameter indicates, how long it takes, when measuring is active, until „0“ is displayed.

UDR.tE

00.1

Max. time to wait 00.1 s (min. value)

99.9

Max. time to wait 99.9 s

#### 5.13 End of programming

EndPrO

no

The programming routine is repeated once more. The values set until now can be checked and modified.

YES

The programming routine will be left and all values set will be stored as new parameters. Afterwards the device is ready for operation.



## 6. Technical data

### Supply voltage

DC power supply: 10 ... 30 V DC/max. 55 mA  
with inverse-polarity protection

### Display:

6 digits, red 7 segment  
LED display, height 8 mm

### Data retention:

EEPROM

### Polarity of the inputs:

Programmable, npn or pnp  
for all inputs

### Input resistance:

appr. 5 k $\Omega$

DC power supply:	24 V	12 V	10 ... 30 V
Input level:	Standard	5V	
typ. level low:	2,5 V	2,0 V	1,0 V
typ. level high:	22,0 V	10 V	4,0 V
Fmax:*	kHz	kHz	kHz
ContDir/Tacho	30	10	8
UpDown/Tacho	10	10	8
Up.Up/Tacho	10	10	8
Quad 1/Tacho	15	10	8
Quad 2/Tacho	15	10	8
Quad 4/Tacho	10	8	8

### Frequency measurement (INP C):

Accuracy : < 0.1 %

Measuring principle:

- < 38 Hz: period measurement
  - > 38 Hz: gating time measurement
- gating time = 26,3 ms

### Input sensitivity:

#### Standard sensitivity:

DC power supply Low: 0 ... 0,2 x U<sub>B</sub> [V DC]  
High: 0,6 x U<sub>B</sub> ... 30 [V DC]

### 4 ... 30 V DC level:

Low: 0 ... 2 V DC  
High: 4 ... 30 V DC

### Pulse shape:

any\*,  
Schmitt-Trigger inputs

### Ambient temperature:

-20 ... +65 °C at 10 ... 26 V DC  
-20 ... +55 °C at >26 ... 30 V DC

### Storage temperature:

-25 ... +70 °C

### Altitude:

to 2000 m

### EMC:

Noise emission EN 55 011 Class B  
Noise immunity EN 61 000-6-2

### Housing:

For front panel mounting: 48 x 24 mm  
acc. to DIN 43700, RAL7021, dark grey

### Weight:

appr. 50 g

### Protection:

IP 65 (front)

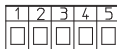
\* at maximum frequency square wave pulses 1:1

### Cleaning:

The front of the units is to be cleaned only with  
a soft wet (water !) cloth.

## 7. Terminal assignment

- 10 ... 30 V DC
- 0 V GND
- INP A
- INP B
- INP C



## 8. Delivery includes:

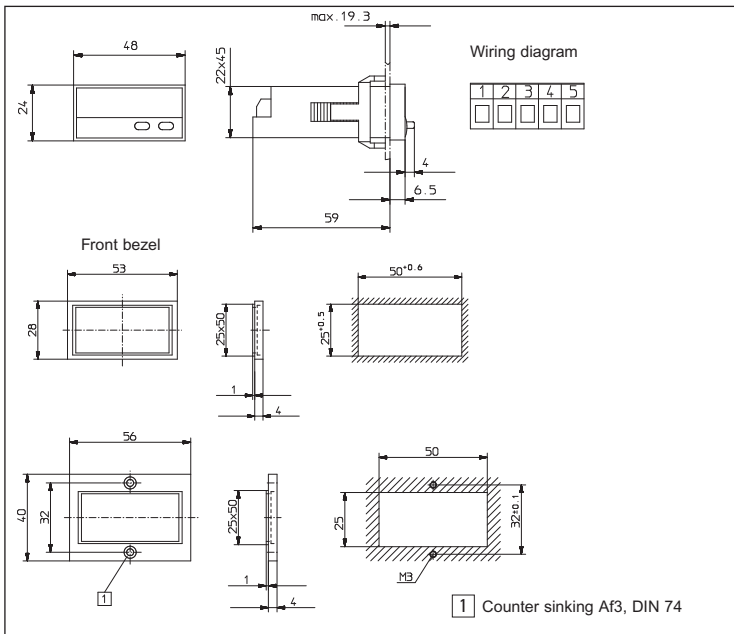
- Digital display
- Panel mounting clip
- Bezel for screw mounting, panel cut out  
50 x 25 mm
- Bezel for clip mounting, panel cut out  
50 x 25 mm
- Seal
- Multilingual operating instructions

## 9. Ordering code:

6.52P.012.3X0

└── Input sensitivity  
0 = Standard  
A = 4 ... 30 V DC level

## 10. Dimensions:



### 1.1 Instructions de sécurité et avertissements

N'utiliser ces afficheurs que



- de manière conforme à leur destination
- s'ils sont techniquement en parfait état
- en respectant les instructions d'utilisation et les instructions générales de sécurité.

### 1.2 Onstructions générales de sécurité

1. Avant tout travail d'installation ou de maintenance, s'assurer que l'alimentation de l'afficheur digital est coupée.
2. N'utiliser cet afficheur que de manière conforme à sa destination: Il doit être techniquement en parfait état. Respecter les instructions d'utilisation et les instructions générales de sécurité.
3. Tenir compte des réglementations spécifiques au pays et à l'utilisateur.
4. L'afficheur digital ne convient pas pour des zones présentant des risques d'explosion, ni dans les domaines d'utilisation exclus par la norme EN 61010 Partie 1.
5. L'afficheur digital ne doit être utilisé que s'il a été encastré dans les règles de l'art, conformément au chapitre "Caractéristiques techniques".

### 1.3 Utilisation conforme

L'afficheur digital ne peut être utilisé qu'en tant qu'appareil encastré. Ce produit trouve son application dans les process industriels et les commandes, dans le domaine des chaînes de fabrication des industries du métal, du bois, des matières plastiques, du papier, du verre, du textile, etc. Les surtensions aux bornes de l'afficheur digital doivent être limitées aux valeurs de la catégorie de surtension II.

Si l'afficheur digital est mis en oeuvre pour la surveillance de machines ou de process où, en cas de panne ou d'une erreur de manipulation de l'appareil, peuvent apparaître des risques de dommages à la machine ou d'accidents pour les opérateurs, il vous appartient de prendre les mesures de sécurité appropriées.

### 1.4 Description

- Afficheur de position et fréquencemètre à 6 décades
- Affichage LED, hauteur 8 mm, rouge
- Plage d'affichage de -199 999 à 999 999
- Suppression des zéros de tête
- Programmation par deux touches sur la face avant
- Programmation guidée par des messages sur l'affichage

#### • Modes de fonctionnement de l'afficheur de position

- Entrée de comptage INP A + sens du comptage INP B (Cnt.Dir)
- Comptage différentiel INP A - INP B (up.dn)
- Somme INP A + INP B (up.up)
- Comptage/décomptage INP A 90° INP B x 1 (quad)
- Comptage/décomptage INP A 90° INP B x 2 (quad2)
- Comptage/décomptage INP A 90° INP B x 4 (quad4)

#### • Fréquencemètre

- Entrée de fréquence INP C
- Conversion et affichage de la valeur en 1/s ou 1/min

## 2. Entrées

#### INP A

Entrée de comptage dynamique.

#### INP B

Entrée de comptage dynamique.

#### INP C

Entrée de fréquence dynamique.

## 3. Sélection de la valeur affichée

Presser la touche de droite pour commuter entre l'affichage du totalisateur et celui du fréquencemètre. Une impulsion unique affiche pendant 2 s. la fonction courante ("count" ou "tAcho"). Si la touche de droite est pressée à nouveau pendant ce laps de temps, l'affichage passe à la fonction courante, et ("count" ou "tAcho") s'affiche pendant 2 s. pour confirmation. Ensuite, la valeur de la fonction sélectionnée s'affiche.

## 4. Réglage des paramètres de fonctionnement

a. Presser les deux touches de la face avant et mettre l'appareil sous tension, ou, l'appareil étant sous tension, presser les deux touches pendant 5 s.

b. Sur l'affichage apparaît le message

Pr o G

c. Dès que les touches sont relâchées, l'affichage indique

no

c1. Maintenir la touche de gauche pressée, puis presser la touche de droite, pour interrompre l'opération de programmation.

c2. Presser la touche de droite pour que l'affichage indique

Y E S

d. Maintenir la touche de gauche pressée, puis presser la touche de droite, pour appeler le premier paramètre.

e. Dès relâchement des touches apparaît, par périodes d'une seconde, le titre du menu et sa programmation actuelle. Presser une touche : l'affichage cesse d'alternier et n'indique plus que le réglage du point du menu.

f. Une impulsion sur la touche de droite permet de passer à la valeur suivante du paramètre en cours de réglage.

Pour introduire des valeurs numériques (p. ex. lors du réglage du facteur), sélectionner d'abord la décade à l'aide de la touche de gauche, puis régler sa valeur à l'aide de la touche de droite.

g. Pour passer au paramètre suivant du menu, maintenir la touche de gauche pressée et presser la touche de droite.

h. Le dernier paramètre du menu, "EndPro", permet, en sélectionnant "YES", de quitter le menu de programmation et de prendre en compte (sauvegarder) les nouvelles valeurs. Si "no" est sélectionné, la programmation recommence depuis le début, en conservant

les dernières valeurs introduites. Il est alors possible de les vérifier ou de les modifier à nouveau.

## 5. Routine de programmation

Les paramètres réglables de l'appareil sont indiqués ci-dessous dans l'ordre de leur apparition sur l'affichage. L'appareil est donc entièrement programmé après un cycle de programmation.

Les premières valeurs indiquées correspondent au réglage d'usine.

### 5.1 Polarité des entrées

in P o L

no P n

nPN : commutation à 0 V

P n P

PNP : commutation à +U<sub>B</sub>

### 5.2 Activation du filtre 30 Hz (INP A, INP B)

F i l t r e

Le filtre atténue l'entrée\*

o F F

Filtre 30 Hz désactivé (f<sub>max</sub>)

o n

Filtre 30 Hz activé

### 5.3 Modes de fonctionnement du compteur

in P u t

F n t d i r

Entrée de comptage et entrée de sens de comptage  
INP A: Entrée de comptage  
INP B: Entrée de sens de comptage

u P d n

Comptage différentiel  
INP A: Entrée de comptage additionnant  
INP B: Entrée de comptage soustrayant

u P u P

Somme  
INP A: Entrée de comptage additionnant  
INP B: Entrée de comptage additionnant

q u R d

Discriminateur de phase  
INP A: Entrée de comptage 0°  
INP B: Entrée de comptage 90°

\* rebonds, par ex. avec des contacts mécaniques

0 u R d 2

Discriminateur de phase avec doublement des impulsions  
INP A: Entrée de comptage 0°  
INP B: Entrée de comptage 90°  
Chaque front de INP A est compté.

0 u R d 4

Discriminateur de phase avec quadruplement des impulsions  
INP A: Entrée de comptage 0°  
INP B: Entrée de comptage 90°  
Chaque front de INP A et de INP B est compté.

Pour la mesure de fréquence, INP C peut être utilisé indépendamment des modes de fonctionnement du compteur.

#### 5.4 Facteur de multiplication (compteur)

F R c . L n t

0 1 0 0 0 0

Facteur réglable de 00.0001 à 99.9999. Point décimal fixe réglé à 4 décimales.

9 9 9 9 9 9

Le réglage à „0“ n'est pas accepté !

#### 5.5 Facteur de division (compteur)

d 7 u . L n t

0 1 0 0 0 0

Facteur réglable de 00.0001 à 99.9999. Point décimal fixe réglé à 4 décimales.

9 9 9 9 9 9

Le réglage à „0“ n'est pas accepté !

#### 5.6 Réglage du point décimal (compteur)

d P . L n t

Le point décimal détermine la représentation de la valeur de comptage. Il n'a aucun effet sur le comptage.

0

0 pas de décimale  
0.0 une décimale

0 0 0 0

0.00 deux décimales  
0.000 trois décimales

#### 5.7 Mode RESET (compteur)

r E S . L n t

r 0 R n r E

Remise à zéro manuelle à l'aide de la touche rouge RESET.

n 0 r E S

Aucune remise à zéro possible (touche RESET rouge désactivée)

#### 5.8 Facteur de multiplication (fréquence)

F R c . L R c

0 1 0 0 0 0

Facteur réglable de 00.0001 à 99.9999. Point décimal fixe réglé à 4 décimales.

9 9 9 9 9 9

Le réglage à „0“ n'est pas accepté !

#### 5.9 Facteur de division (fréquence)

d 7 u . L R c

0 1 0 0 0 0

Facteur réglable de 00.0001 à 99.9999. Point décimal fixe réglé à 4 décimales.

9 9 9 9 9 9

Le réglage à „0“ n'est pas accepté !

#### 5.10 Réglage du point décimal (fréquence)

d P . L R c

Le point décimal détermine la résolution pour les bases de temps 1/min et 1/sec

0

0 pas de décimale  
0.0 une décimale

0 0 0 0

0.00 deux décimales  
0.000 trois décimales

#### 5.11 Mode d'affichage (fréquence)

d i 5 P n t

5 E C - 1

Conversion et affichage de la valeur en 1/s

r 0 r n - 1

Conversion et affichage de la valeur en 1/min

#### 5.12 Attente maximale (fréquence)

Cette valeur indique combien de temps le système doit attendre une impulsion, la mesure étant en marche, avant d'afficher 0.

L J R r t 0

0 0 1

Attente maximale 00.1 s (valeur minimum)

9 9 9

Attente maximale 99,9 s

## 5.13 Fin de la programmation

EndPro

no

La programmation est exécutée encore une fois. Les valeurs introduites peuvent être vérifiées et modifiées.

yE5

La programmation est terminée et les valeurs introduites sont prises en compte comme nouveaux paramètres. L'appareil est alors prêt à fonctionner.

## 6. Caractéristiques techniques

### Tension d'alimentation

Alimentation CC : 10 ... 30 V CC/max. 55 mA avec protection contre les inversions de polarité

Affichage : Rouge, 6 décades LED à 7 segments, hauteur 8 mm

Mémorisation des données : EEPROM

Polarité des entrées : Programmable, npn ou pnp pour toutes les entrées

Résistance d'entrée : env. 5 k $\Omega$

### Fréquences de comptage :

Alimentation CC:	24 V	12 V	10 ... 30 V
Niveau:	Standard	5V	
typ. low:	2,5 V	2,0 V	1,0 V
typ. high:	22,0 V	10 V	4,0 V
Fmax:*	kHz	kHz	kHz
ContDir/Tacho	30	10	8
UpDown/Tacho	10	10	8
Up.Up/Tacho	10	10	8
Quad 1/Tacho	15	10	8
Quad 2/Tacho	15	10	8
Quad 4/Tacho	10	8	8

### Mesure de fréquence (INP C) :

Précision : < 0,1 %

Principe de mesure :

< 38 Hz: Mesure de durée de période

> 38 Hz: Mesure de durée de portillonnage

durée de portillonnage: 26,3 ms

### Niveau de commutation des entrées :

Niveau standard :

Low: 0 ... 0,2 x U<sub>B</sub> [V CC]

High: 0,6 x U<sub>B</sub> ... 30 [V CC]

### Niveau 4 ... 30 V CC:

Low: 0 ... 2 V CC

High: 4 ... 30 V CC

### Fome des impulsions :

quelconque\*, entrée par trigger de Schmitt

### Température ambiante :

-20 ... +65 °C avec 10 ... 26 V DC

-20 ... +55 °C avec >26 ... 30 V DC

### Température de stockage :

-25 ... +70 °C

Altitude: jusqu'à 2000 m

### CEM :

Emission de parasites EN

55 011 Classe B

Immunité aux parasites EN

61 000-6-2

### Boîtier :

Pour montage dans panneau :

48 x 24 mm selon

DIN 43700, RAL7021,

gris foncé

### Poids :

env. 50 g

### Indice de protection :

IP 65 (face avant)

### Nettoyage:

Les faces avant des appareils ne doivent être nettoyées qu'avec un chiffon doux humide.

## 7. Raccordements

- 1 10 ... 30 V DC
- 2 0 V GND
- 3 INP A
- 4 INP B
- 5 INP C

1	2	3	4	5
<input type="checkbox"/>	<input type="checkbox"/>	<input type="checkbox"/>	<input type="checkbox"/>	<input type="checkbox"/>

## 9. Codification de commande :

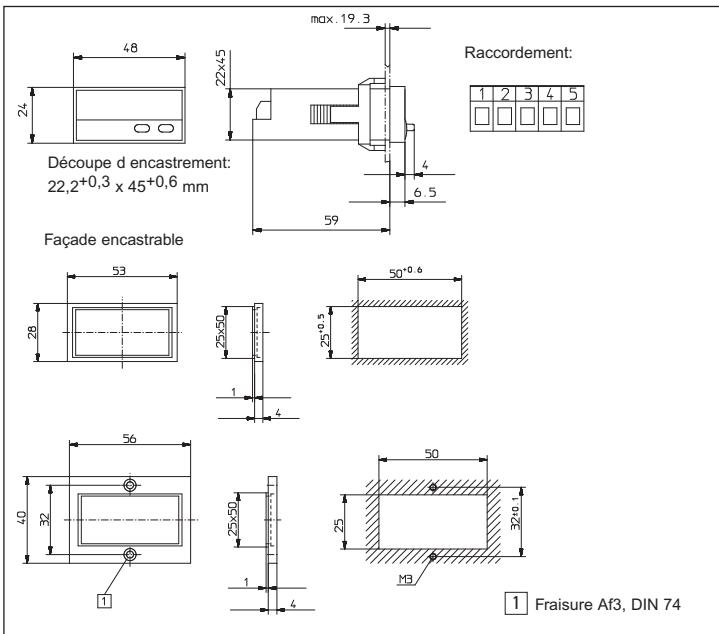
6.52P.012.3X0

└ Niveau de commutation des entrées  
0 = Standard  
A = Niveau 4 ... 30 V DC

## 8. La livraison comprend

- 1 Afficheur
- 1 Etrier
- 1 Cadre frontal pour fixation par vis pour ouvert 50 x 25 mm
- 1 Cadre frontal pour fixation par étrier, pour ouvert 50 x 25 mm
- 1 Joint
- 1 Notice d'utilisation multilingue

## Dimensions:



### 1.1 Istruzioni per la sicurezza e avvertenze

Utilizzare questi visualizzatori solo



- in maniera conforme alla loro destinazione
- se la loro condizione tecnica è perfetta
- osservando le istruzioni di utilizzo e le norme generali di sicurezza.

### 1.2 norme generali di sicurezza.

1. Prima di qualsiasi lavoro d'installazione o di manutenzione, accertarsi che l'alimentazione del visualizzatore digitale sia interrotta.
2. Utilizzare questo visualizzatore solo in maniera conforme alla sua destinazione: La sua condizione tecnica deve essere perfetta.

Osservare le istruzioni di utilizzo e le norme generali di sicurezza.

3. Rispettare le norme specifiche al paese e all'utilizzatore.
4. Il visualizzatore digitale non conviene per delle zone che presentino rischi d'esplosione, né per i campi d'utilizzo esclusi della norma EN 61010, Parte 1.
5. Il visualizzatore digitale deve funzionare solo se è stato inserito a regola d'arte, in conformità con le prescrizioni del capitolo "Caratteristiche tecniche".

### 1.3 Utilizzazione in conformità

Il visualizzatore digitale può essere utilizzato solo in qualità d'apparecchiatura incassata. Questo prodotto trova la sua applicazione nei processi industriali ed i comandi, nel campo delle linee di produzione delle industrie metallurgiche, del legno, delle materie plastiche, della carta, del vetro, dei tessili eccetera.

Le sovratensioni ai terminali dell'apparecchiatura devono essere limitate ai valori della categoria di sovratensione II.

Se il visualizzatore digitale è utilizzato per la sorveglianza di macchine o di processi ove, in caso di guasto o di errori di manipolazione dell'apparecchio, possano presentarsi rischi di danni alla macchina o d'incidenti per gli operatori, l'utente deve assumere le misure di sicurezza appropriate.

### 1.4 Descrizione

- Indicatore di posizione e frequenzimetro a 6 decadi
- Display a LED rossi, altezza 8 mm
- Campo di visualizzazione -199 999 ... 999 999
- Soppressione degli zeri in testa
- Programmazione tramite due tasti sulla parte frontale
- Programmazione guidata tramite messaggi sul display
- **Modo di funzionamento del indicatore di posizione**
  - Entrata di conteggio INP A + senso di conteggio (Cnt.Dir)
  - Conteggio differenziale INP A - INP B (up.dn)
  - Somma INP A + INP B (up.up)
  - Conteggio progressivo/regressivo INP A 90° INP B x 1 (quad)
  - Conteggio progressivo/regressivo INP A 90° INP B x 2 (quad2)
  - Conteggio progressivo/regressivo INP A 90° INP B x 4 (quad4)
- **Frequenzimetro**
  - Entrata di frequenza INP C
  - Conversione e visualizzazione del valore in 1/s o 1/min

## 2. Entrate

### INP A

Entrata di conteggio dinamica

### INP B

Entrata di conteggio dinamica.

### INP C

Entrata di frequenza dinamica.

## 3. Selezione del valore visualizzato

Premere il tasto destro per commutare dal display del totalizzatore a quello del frequenzimetro. Un impulso unico visualizza per 2 secondi la funzione corrente ("count" o "tAcho"). Qualora il tasto di destra sia premuto nuovamente durante questo lasso di tempo, il sistema passa alla funzione corrente ed il display visualizza ("count" o "tAcho") per 2 secondi per confermare. In seguito, il valore della funzione selezionata è visualizzato.



## 4. Regolazione dei parametri di funzionamento

- a. Premere i due tasti sulla parte anteriore e mettere l'apparecchio sotto tensione o, qualora l'apparecchio sia sotto tensione, premere i due tasti per 5 secondi.

$P r o G$

- b. Sul display compare il seguente messaggio

$n o$

- c. Al rilascio dei tasti, il display visualizza

- c1. Mantenere il tasto sinistro premuto, poi premere il tasto destro per interrompere l'operazione di programmazione.

- c2. Premere il tasto destro. Il display indica

$Y E S$

- d. Mantenere il tasto sinistro premuto, poi premere il tasto destro per richiamare il primo parametro.

- e. Al rilascio dei tasti, compare, ad intervalli di un secondo, il titolo del menu e la regolazione del punto del menu in essere. Premere un tasto: la visualizzazione alternata cessa ed il display indica solo la regolazione del punto del menu.

- f. Un impulso sul tasto destro consente di passare al valore successivo del parametro in fase di regolazione.

Per inserire dei dati numerici (per esempio al momento della regolazione del fattore), selezionare prima la decade tramite il tasto sinistro, poi regolare il suo valore con il tasto destro.

- g. Mantenere il tasto sinistro premuto, poi premere il tasto destro per richiamare il punto successivo del menu.

- h. L'ultimo parametro del menu "EndPro" permette, selezionando "YES", di uscire dal menu di programmazione e di salvare i nuovi valori. Selezionando "no", la programmazione riparte dall'inizio, conservando gli ultimi valori inseriti. In questo modo, è possibile controllarli e modificarli di nuovo.

## 5. Routine di programmazione

I parametri regolabili dell'apparecchio sono indicati di seguito nell'ordine in cui sono visualizzati sul display. Perciò, la programmazione dell'apparecchio è completata dopo un ciclo di programmazione.

I primi valori indicati corrispondono a quelli regolati in fabbrica

### 5.1 Polarità delle entrate

$i n P o l$

$n P n$

npr: commutazione a 0 V

$P n P$

pnp: commutazione a +U<sub>B</sub>

### 5.2 Attivazione del filtro 30Hz (INP A, INP B)

$F i l t E r$

Il filtro permette di impostare la frequenza max di conteggio all'ingresso\*

$o F F$

Filtro 30 Hz disattivato (f<sub>max</sub>)

$o n$

Filtro 30 Hz attivato

### 5.3 Modo di funzionamento del contatore

$i n P u t$

$E n t d i r$

Entrata di conteggio e entrata di senso di conteggio  
INP A: Entrata di conteggio  
INP B: Entrata di senso di conteggio

$u P d n$

Conteggio differenziale  
INP A: Entrata di conteggio progressivo  
INP B: Entrata di conteggio regressivo

$u P u P$

Somma  
INP A: Entrata di conteggio progressivo  
INP B: Entrata di conteggio progressivo

$Q u R d$

Discriminatore di fase  
INP A: Entrata di conteggio 0°  
INP B: Entrata di conteggio 90°

\* dove si verifica una pendolazione, per esempio con i contatti

9 u R d 2

Discriminatore di fase con rad-doppiamento degli impulsi  
INP A: Entrata di conteggio 0°  
INP B: Entrata di conteggio 90°  
Ogni fronte di INP A viene conta-ta.

9 u R d 4

Discriminatore di fase con qua-druplicazione degli impulsi  
INP A: Entrata di conteggio 0°  
INP B: Entrata di conteggio 90°  
Ogni fronte di INP A e di INP B viene contata.

Per la misura di frequenza, INP C può essere utilizzato indipen-dentemente dai modi di funzio-namento del contatore.

#### 5.4 Fattore di moltiplicazione (contatore)

F R c L n t

0 1 0 0 0 0

Fattore regolabile da 00.0001 a 99.9999.

Punto decimale fisso regolato a 4 decimali.

La regolazione a "0" non è accettata!

9 9 9 9 9 9

#### 5.5 Fattore di divisione (contatore)

d i U L n t

0 1 0 0 0 0

Fattore regolabile da 00.0001 a 99.9999.

Punto decimale fisso regolato a 4 decimali.

La regolazione a "0" non è accettata!

9 9 9 9 9 9

#### 5.6 Regolazione del punto decimale (contatore)

d P . L n t

Il punto decimale determina la rappresentazione del valore di conteggio. Non ha nessun effetto sul conteggio.

0

nessuna decimale

0.0 una decimale

0.00 due decimali

0.000

0.000 tre decimali

#### 5.7 Modo RESET (contatore)

r E S L n t

r r r r r E

Ripristino manuale tramite il tasto SET/RESET rosso

n o r E S

Nessun ripristino (tasto SET/RESET rosso disattivato)

#### 5.8 Fattore di moltiplicazione (frequenzimetro)

F R c L R c

0 1 0 0 0 0

Fattore regolabile da 00.0001 a 99.9999.

Punto decimale fisso regolato a 4 decimali.

La regolazione a "0" non è accettata!

9 9 9 9 9 9

#### 5.9 Fattore di divisione (frequenzimetro)

d i U L R c

0 1 0 0 0 0

Fattore regolabile da 00.0001 a 99.9999.

Punto decimale fisso regolato a 4 decimali.

La regolazione a "0" non è accettata!

9 9 9 9 9 9

#### 5.10 Regolazione del punto decimale (frequenzimetro)

d P . L n t

Il punto decimale definisce la risoluzione relativa al campo di misura selezionato (1/min o 1/sec)

0

nessuna decimale

0.0 una decimale

0.00 due decimali

0.000

0.000 tre decimali

#### 5.11 Modo di visualizzazione (frequenzimetro)

d i S P n t

S E C - 1

Conversione e visualizzazione del valore in 1/s

r r r n - 1

Conversione e visualizzazione del valore in 1/min

## 5.12 Attesa massima (frequenzimetro)

Questo valore indica quanto tempo il sistema deve aspettare un impulso, la misura essendo attiva, prima di visualizzare 0.

$\overline{00}$   $\overline{00}$   $\overline{00}$

$\overline{00}$   $\overline{00}$   $\overline{00}$  Attesa massima 00,1 s  
(valore minimo)

$\overline{99}$   $\overline{99}$   $\overline{99}$  Attesa massima 99,9 s

## 5.13 Fine della programmazione

$\overline{E n d P r o}$

$\overline{no}$  La programmazione è realizzata ancora una volta. I valori inseriti possono essere controllati e modificati.

$\overline{YES}$  La programmazione è conclusa ed i valori inseriti sono presi in considerazione come nuovi parametri. Ora, l'apparecchio è pronto per il funzionamento.

## 6. Caratteristiche tecniche

### Tensione d'alimentazione

Alimentazione CC: 10 ... 30 V CC/max. 55 mA  
Con protezione contro le inversioni di polarità

**Display :** 6 decadi, LED rossi a 7 segmenti, altezza 8 mm

**Memorizzazione dei dati:**  
EEPROM

**Polarità delle entrate:**  
Programmabile, npn o pnp per tutte le entrate

**Resistenza d'entrata:**  
circa. 5 k $\Omega$

## Frequenze di conteggio:

Modo di funzionamento del contatore:

Alimentazione CC:	24 V	12 V	10 ... 30 V
Livello:	Standard	5V	
typ. low:	2,5 V	2,0 V	1,0 V
typ. high:	22,0 V	10 V	4,0 V
<b>Fmax:*</b>	<b>kHz</b>	<b>kHz</b>	<b>kHz</b>
ContDir/Tacho	30	10	8
UpDown/Tacho	10	10	8
Up.Up/Tacho	10	10	8
Quad 1/Tacho	15	10	8
Quad 2/Tacho	15	10	8
Quad 4/Tacho	10	8	8

### Misura di frequenza (INP C):

Precisione: < 0,1 %  
Principio di misura:  
< 38 Hz: Misura di durata di periodo  
> 38 Hz: Misura del tempo di porta tempo di porta 26,3 ms

### Livello di commutazione delle entrate:

#### Livello standard:

Alimentación CC: Low: 0 ... 0,2 x UB [V CC]  
High: 0,6 x UB ... 30 [V CC]

**Livello 4 ... 30 V DC:** Low: 0 ... 2 V CC  
High: 4 ... 30 V CC

### Forma degli impulsi:

qualsiasi\*, entrata tramite trigger di Schmitt

### Temperatura ambiente:

-20 ... +65 °C a 10 ... 26 V DC  
-20 ... +55 °C a >26 ... 30 V DC

### Temperatura di immagazzinamento:

-25 ... +70 °C

**Altitudine:** fino a 2000 m

### CEM:

Emissione di parassiti EN 55 011 Classe B  
Immunità ai parassiti EN 61 000-6-2

### Contenitore :

Per montaggio in pannello: 48 x 24 mm in accordo con DIN 43700, RAL7021, grigio scuro

**Peso:** circa 50 g

**Grado di protezione:** IP 65 (frontale)

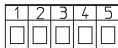
\* alla massima frequenza l'onda quadra è 1:1

## Pulizia:

Le parti frontali degli apparecchi devono essere pulite esclusivamente con uno straccio morbido umido.

## 7. Collegamenti

- 1 10 ... 30 V DC
- 2 0 V GND
- 3 INP A
- 4 INP B
- 5 INP C



## 8. La consegna include

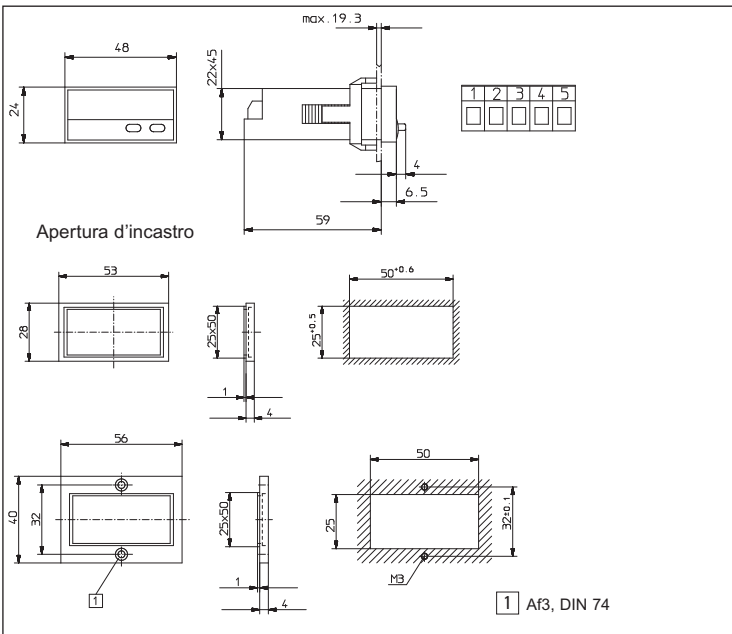
- 1 Display digitale
- 1 Staffa di fissaggio
- 1 frontale per montaggio con viti, pannello 50x25
- 1 clip per lannello di montaggio, pannello 50x50
- 1 Sigillare
- 1 Manuale operativo multilingua

## 9. Codificazione per l'ordinazione:

6.52P.012.3X0

└─ Livello di commutazione delle entrate  
0 = Standard  
A = Livello 4 ... 30 V DC

## 10. Dimensioni



### 1.1 Instrucciones de seguridad y advertencias

Utilizar este visualizador únicamente



- de acuerdo con su función material
- si se encuentra en perfecto estado técnico
- respetando las instrucciones de utilización y las instrucciones generales de seguridad.

### 1.2 Instrucciones generales de seguridad

1. Antes de todo trabajo de instalación o mantenimiento, asegúrese de que la alimentación del visualizador digital está cortada.
2. Utilizar este visualizador únicamente de acuerdo con su función material:  
Si se encuentra en perfecto estado técnico. Respetando las instrucciones de utilización y las instrucciones generales de seguridad.
3. Cumplir las normativas correspondientes al país y al usuario.
4. Este visualizador digital no debe utilizarse en zonas que presenten riesgo de explosión y en entornos de uso excluidos de la norma EN 61 010 Parte 1.
5. Este aparato sólo debe funcionar encajado, según la normativa profesional, conforme a lo indicado en el capítulo "Características técnicas".

### 1.3 Utilización correcta

Este visualizador digital sólo puede utilizarse encajado. La aplicación de este producto respecta a procesos industriales y de control, en cadenas de fabricación de industrias del metal, madera, materias plásticas, papel, vidrio, textiles, etc. Las sobretensiones en los bornes del aparato deben limitarse a los valores de la categoría de sobretensión II.

Si se implanta el visualizador digital para la vigilancia de máquinas o procesos en los que puede aparecer un riesgo de daños a la máquina o accidentes para los operarios en caso de avería o de un error de manipulación del aparato, usted tiene la obligación de adoptar medidas de seguridad apropiadas.

### 1.4 Descripción

- Indicador de posición y frecuencímetro con 6 décadas
- Pantalla de LED rojos, altura 8 mm
- Intervalo de visualización -199 999 ... 999 999
- Supresión de los ceros en cabeza
- Programación con dos teclas de la cara delantera
- Programación guiada por mensajes en la pantalla

#### • Modos de funcionamiento del indicador de posición

- Entrada de conteo INP A + sentido de conteo INP B (Cnt.Dir)
- Conteo diferencial INP A - INP B (up.dn)
- Suma INP A + INP B (up.up)
- Conteo/Cuenta atrás INP A 90° INP B x 1 (quad)
- Conteo/Cuenta atrás INP A 90° INP B x 2 (quad2)
- Conteo/Cuenta atrás INP A 90° INP B x 4 (quad4)

#### • Frecuencímetro

- Entrada de frecuencia INP C
- Conversión y visualización del valor en 1/s o 1/min

## 2. Entradas

### INP A

Entrada de conteo dinámica.

### INP B

Entrada de conteo dinámica.

### INP C

Entrada de frecuencia dinámica.

## 3. Selección del valor visualizado

Pulsar la tecla de la derecha para cambiar entre la pantalla del totalizador y la del frecuencímetro. Si se pulsa una vez se visualiza durante 2 s la función corriente ("count" o "tAcho"). Si se pulsa la tecla de la derecha de nuevo durante ese lapso de tiempo, la pantalla pasa a la función actual, y se visualiza ("count" o "tAcho") durante 2 s. para confirmación. A continuación aparece el valor de la función seleccionada.

#### 4. Ajuste de los parámetros de funcionamiento

a. Pulsar las dos teclas de la cara delantera y encender el aparato, o, con el aparato encendido, pulsar las dos teclas durante 5 s

b. En la pantalla aparece el mensaje

$P r o G$

c. Cuando se dejan de pulsar las teclas, la pantalla indica

$n o$

c1. Mantener pulsada la tecla de la izquierda, luego pulsar la tecla de la derecha para interrumpir la operación de programación.

c2. Pulsar la tecla de la derecha para que la pantalla indique

$y E S$

d. Mantener pulsada la teclada de la izquierda, luego pulsar la tecla de la derecha, para invocar el primer parámetro.

e. Cuando se dejan de pulsar las teclas aparecen, en intervalos de un segundo, el título del menú y el ajuste actual del punto del menú. Pulsar una tecla: la pantalla deja de alternar y sólo indica el ajuste del punto del menú.

f. Durante el ajuste, si se pulsa una vez la tecla de la derecha se pasa al valor siguiente del parámetro.

Para introducir valores numéricos (p. ej., al ajustar el factor), seleccionar primero la década con la tecla de la izquierda, luego ajustar su valor con la tecla de la derecha.

g. Para pasar al siguiente punto del menú, mantener pulsada la tecla de la izquierda y pulsar la tecla de la derecha.

h. El último punto del menú, "EndPro", permite, si se selecciona "YES", salir del menú de programación y asumir (almacenar en memoria) los nuevos valores. Si se selecciona "no", la programación vuelve a comenzar después del inicio, conservando los últimos valores introducidos. En ese caso es posible comprobarlos o modificarlos de nuevo.

#### 5. Rutina de programación

Los parámetros ajustables del dispositivo se indican abajo por su orden de aparición en la pantalla. Por tanto, el aparato está totalmente programado después de un ciclo de programación.

Los primeros valores indicados corresponden al ajuste de fábrica

##### 5.1 Polaridad de las entradas

$I n P o l$

$n p n$

npn: conmutación a 0 V

$p n p$

pnp: conmutación a +U<sub>B</sub>

##### 5.2 Activación del filtro 30 Hz (INP A, INP B)

$F i l t E r$

El filtro amortigua la entrada\*

$o f f$

Filtro 30 Hz desactivado ( $f_{max}$ )

$o n$

Filtro 30 Hz activado

##### 5.3 Modo de funcionamiento del contador

$I n P u t$

$E n t d i r$

Entrada de conteo y entrada de sentido de conteo  
INP A: Entrada de conteo  
INP B: Entrada de sentido de conteo

$u p d n$

Conteo diferencial  
INP A: Entrada de conteo adionante  
INP B: Entrada de conteo sustraente

$u p . u p$

Suma  
INP A: Entrada de conteo adionante  
INP B: Entrada de conteo adionante

$q u R d$

Discriminador de fase  
INP A: Entrada de conteo 0°  
INP B: Entrada de conteo 90°

$q u R d c$

Discriminador de fase con duplicación de los impulsos  
INP A: Entrada de conteo 0°  
INP B: Entrada de conteo 90°  
Cada frente de INP A está contada

90Rd 4

Discriminador de fase con cuadruplicación de los impulsos  
INP A: Entrada de conteo 0°  
INP B: Entrada de conteo 90°  
Cada frente de INP A y de INP B está contada

Para la medición de la frecuencia, INP C puede utilizarse independientemente de los modos de funcionamiento del contador.

\* en caso de rebotes; p. Ej. , con contactos

#### 5.4 Factor de multiplicación (contador)

FRcLnE

0 10000

Factor ajustable de 00.0001 a 99.9999.

999999

Punto decimal fijo ajustado a 4 decimales.

El ajuste a "0" no se acepta.

#### 5.5 Factor de división (contador)

dU.LnE

0 10000

Factor ajustable de 00.0001 a 99.9999.

999999

Punto decimal fijo ajustado a 4 decimales.

El ajuste a "0" no se acepta.

#### 5.6 Ajuste del punto decimal (contador)

dP. LnE

El punto decimal determina la representación del valor de conteo. No tiene ningún efecto sobre el conteo.

0

0 sin decimales

0.0 un decimal

0000

0.00 dos decimales

0.000 tres decimales

#### 5.7 Modo RESET (contador)

rES.LnE

PRRrE

Puesta a cero manual con la tecla RESET roja

no rES

No hay puesta a cero (tecla RESET roja desactivada)

#### 5.8 Factor de multiplicación (frecuencímetro)

FRc.LRc

0 10000

Factor ajustable de 00.0001 a 99.9999.

999999

Punto decimal fijo ajustado a 4 decimales.

El ajuste a "0" no se acepta.

#### 5.9 Factor de división (frecuencímetro)

dU.LRc

0 10000

Factor ajustable de 00.0001 a 99.9999.

999999

Punto decimal fijo ajustado a 4 decimales.

El ajuste a "0" no se acepta.

#### 5.10 Ajuste del punto decimal (frecuencímetro)

dP. LRc

El punto decimal define la resolución en la gama de medida seleccionada 1/min ó 1/seg

0

0 sin decimales

0.0 un decimal

0000

0.00 dos decimales

0.000 tres decimales

#### 5.11 Modo de visualización (frecuencímetro)

dSPn

SEI - I

Conversión y visualización del valor en 1/s

Pn - I

Conversión y visualización del valor en 1/min

#### 5.12 Espera máxima (frecuencímetro)

Este valor indica cuánto tiempo debe esperar el sistema a un impulso, cuando la medición está en marcha, antes de representar 0 en pantalla.

LDRLtE

00.1

Espera máxima 00.1 s (valor mínimo)

999

Espera máxima 99,9 s

## 5.13 Fin de la programación

EndProc

no

La rutina de programación se realiza otra vez. Los valores introducidos pueden compararse y modificarse.

yEs

La rutina de programación se termina y los valores introducidos se tienen en cuenta como nuevos parámetros. El dispositivo queda entonces listo para funcionar.

## 6. Características técnicas

### Tensión de alimentación

Alimentación CC: 10 ... 30 V CC/max. 55 mA con protección contra las inversiones de la polaridad

Pantalla : Roja, 6 décadas, LED con 7 segmentos, altura 8 mm

Memorización de datos: EEPROM

Polaridad de las entradas: Programable, npn o pnp para todas las entradas

Resistencia de entrada: alrededor de 5 k $\Omega$

### Frecuencias de conteo:

alimentación CC:	24 V	12 V	10 ... 30 V
Nivel:	Standard		5 V
typ. low:	2,5 V	2,0 V	1,0 V
typ. high:	22,0 V	10 V	4,0 V
Fmax*:	kHz	kHz	kHz
ContDir/Tacho	30	10	8
UpDown/Tacho	10	10	8
Up.Up/Tacho	10	10	8
Quad 1/Tacho	15	10	8
Quad 2/Tacho	15	10	8
Quad 4/Tacho	10	8	8

### Medición de frecuencia (INP C):

Precisión: < 0,1 %

Principio de medida:

< 38 Hz: Medición de duración de periodo

> 38 Hz: Medición de duración de accionamiento de puerta

duración de puerta: 26,3 ms

### Nivel de conmutación de las entradas:

#### Nivel estándar:

Alimentación Low: 0 ... 0,2 x UB [V CC]  
High: 0,6 x UB ... 30 [V CC]

Nivel 4 ..30 V DC: Low: 0 ... 2 V CC  
High: 4 ...30 V CC

### Forma de los impulsos:

cualquiera\*, entrada por disparador de Schmitt

### Temperatura ambiente:

-20 ... +65 °C a 0 ... 26 V DC  
-20 ... +55 °C a >26 ... 30 V DC

### Temperatura de almacenamiento:

-25 ... +70 °C

Altura: hasta 2000 m

### CEM:

Emisión de ruidos EN 55 011 Clase B  
Inmunidad a los ruidos EN 61 000-6-2

### Caja:

Para montaje en panel: 48 x 24 mm  
según DIN 43700, RAL7021, gris oscuro

Peso: alrededor de 150 g

Tipo de protección: IP 65 (cara delantera)

\* a máxima frecuencia impulsos de onda cuadrada 1:1

### Limpeza:

Los frontales de los aparatos deben limpiarse exclusivamente con un paño suave húmedo.

## 7. Conexiones

- 10 ... 30 V DC
- 0 V GND
- INP A
- INP B
- INP





## 8. El suministro incluye:

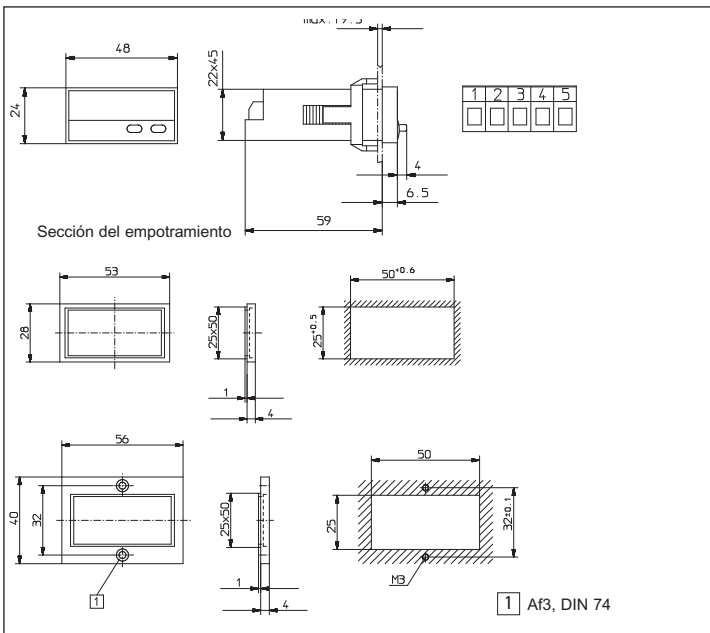
- 1 Indicador
- 1 Brida de fijación
- 1 Marco para fijación por brida, para recorte en panel 50 x 25 mm
- 1 Marco para fijación por tornillos, para recorte en panel 50 x 25 mm
- 1 Junta de estanqueidad
- 1 Manual de instrucciones multilingüe

## 9. Clave de pedido:

6.52P.012.3X0

- Nivel de conmutación de las entradas
- 0 = Estándar
- A = Nivel 4 ... 30 V DC

## 10. Dimensiones









**Fritz Kübler GmbH**  
**Zähl- und Sensortechnik**

Schubertstrasse 47  
D-78054 Villingen-Schwenningen  
Germany

Tel: +49 7720 3903-0

Fax +49 7720 21564

[info@kuebler.com](mailto:info@kuebler.com)

[www.kuebler.com](http://www.kuebler.com)