

Serie 20
Series 20

Serie 29
Series 29

**Inkrementaler Miniaturdrehgeber
mit Befestigungskupplung**
**Incremental miniature rotary encoder
with incorporated couplings**

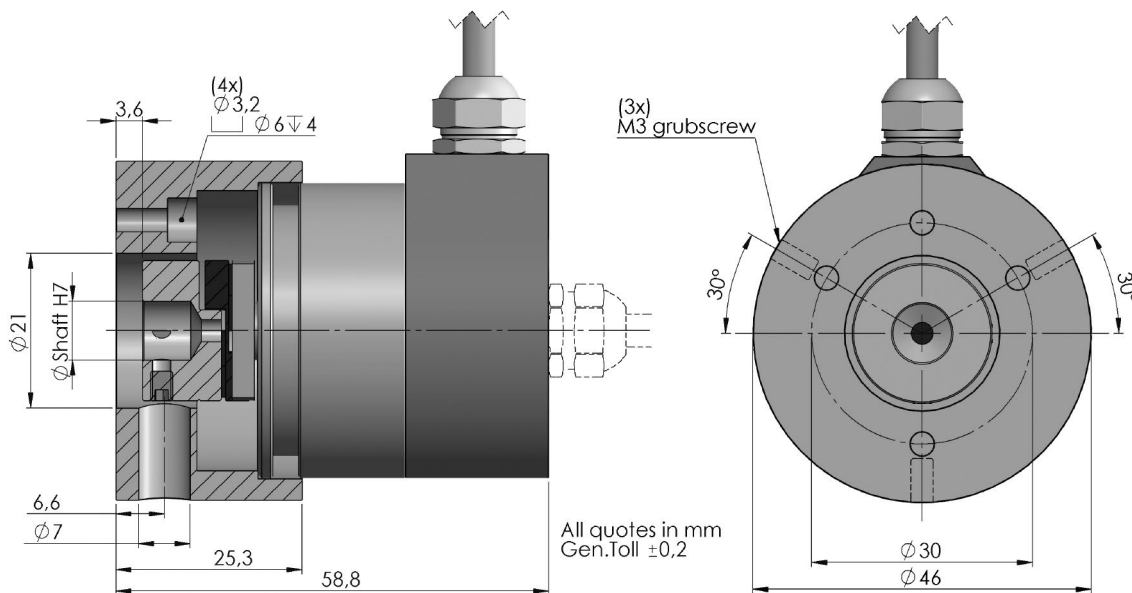
Series 20 & 29

Mechanische Daten / Mechanics Data

Haube / Cover:	ABS
Flansch / Body:	Aluminium / Aluminium
Kugellager / Bearings:	doppelt gelagert / 2 ballraces
Gewicht / Weight:	230 g
IP Schutzart / IP Protection:	IP65 am Welleneingang und mit Kabelausgang (für Steckerversionen bitte anfragen) <i>Shaft side and cable output versions (for connector output please ask Hohner)</i>
Umdrehungen / RPM:	max. 6.000
Drehmoment / Torque:	3 Ncm
Trägheitsmoment / Inertia:	10 g/cm ²
Wellenbelastung / Shaft loading:	axial 30 N – radial 30 N (max. Wert / max value)

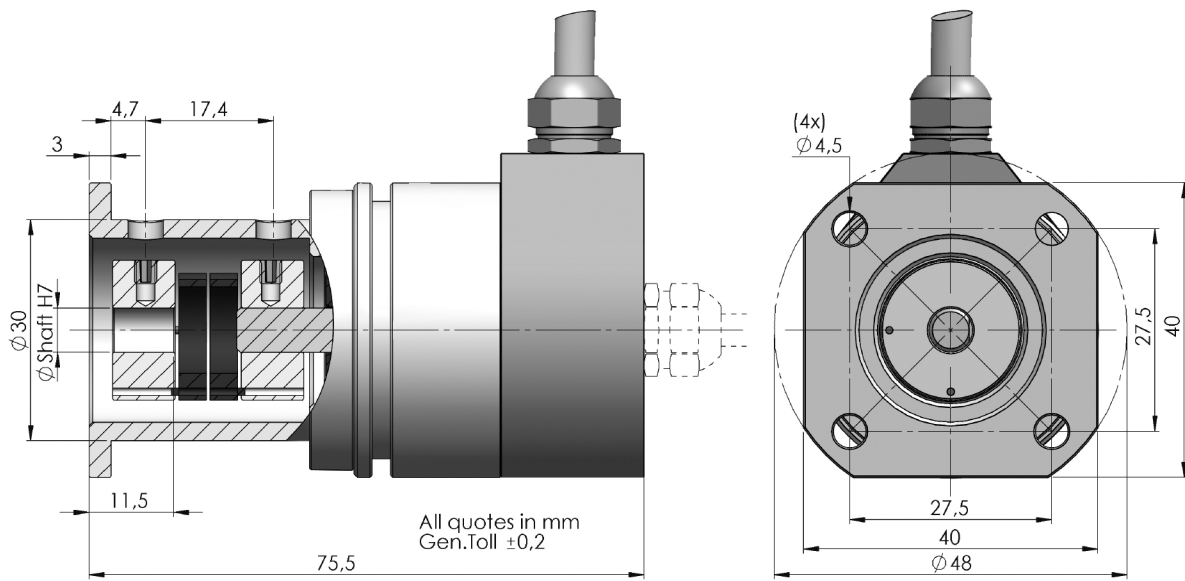


Serie 20

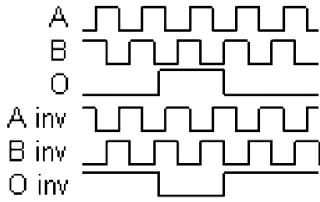


Incremental Miniature Rotary Encoder

Serie 29



Ausgangssignale (cw) / Output Signals



Elektronische Daten / Electronics Data

Versorgungsspannung / Power supply:	5 / 24 V (je nach Auswahl in der Bestellbezeichnung / 5 / 24 V (depends on the electronic circuit))
max. Stromaufnahme / Current consumption:	max. 100 mA
max. Ausgangsbelastung pro Kanal / Permissible load per channel:	40 mA
Frequenz / Frequency:	50 kHz (LSB)
Schutz / Protection:	Kurzschlussfest, Umkehrpolarität / Against short circuit, reversal polarity
Betriebstemperatur / Operating temperature:	-20° C / +70° C

Bestellbezeichnung / Ordering Code

**	- 2	*	**	*	/	****
Serie Series		Welle / Kupplung Shaft / Coupling	Ausgangsschaltungen Output		Anschlüsse Connections	Auflösung Resolution
20 29		6 = Ø 6mm 7 = Ø 7mm 8 = Ø 8mm 9 = Ø 9.52mm 0 = Ø 10mm	70 = AB 00 = AB0 7A = AB 0A = AB0 2B = AB+ \overline{AB} 1B = AB0+ $\overline{AB0}$ 60 = AB+ \overline{AB} 80 = AB0+ $\overline{AB0}$ 8Z = AB0+ $\overline{AB0}$ 8W = AB0+ $\overline{AB0}$ KW = AB0+ $\overline{AB0}$ E0 = AB+ \overline{AB} F0 = AB0+ $\overline{AB0}$ FZ = AB0+ $\overline{AB0}$ FW = AB0+ $\overline{AB0}$	NPN 5/28V (Max 1024 ppr) NPN 5/28V (Max 1024 ppr) Open C. 5/28V (Max 1024 ppr) Open C. 5/28V (Max 1024 ppr) PP 8/28V PP 8/28V LD 5V LD 5V LD 5V (0 agg./gated 180° to A) LD 5V (0 agg./gated 90° to AB) LD 8/24V (out 5V) (Max 1024 ppr) (0 agg./gated 90° to AB) LD/PP 5V/28V LD/PP 5V/28V LD/PP 5V/28V (0 agg./gated 180° to A) LD/PP 5V/28V (0 agg./gated 90° to AB)	Kabel / Cable 0 = Cable 5P Axi R = Cable 5P Rad 2 = Cable 8P Axi 8 = Cable 8P Rad DIN 5 p 3 = 9414 Axi SUB-D 9p 1 = 9415 Axi 7 = 9415 Rad M12 5p J = M12 Axi K = M12 Rad M12 8p S = M12 Axi T = M12 Rad	max. 5.000

Version E0,F0, FZ und FW: Ausgangspegel TTL kompatibel · Niedriger Ausgangspegel <0.5V · Hoher Ausgangspegel > +VCC-1,9V
Version E0,F0, FZ and FW: outputs level TTL compatible · Low level output <0.5V · High level output > +VCC-1,9V

Anschlüsse / Connections

	0 Volt	+ Volt	A	B	\overline{A}	\overline{B}	0	$\overline{0}$
Kabel / Cable 5polig / 5 pole	Weiß White	Braun Brown	Grün Green	Gelb Yellow			Grau Gray	
Kabel / Cable 8polig / 8 pole	Schwarz Black	Blau Blue	Braun Brown	Beige Beige	Grün Green	Gelb Yellow	Rosa Pink	Violett Violet
Stecker / Connector 9414	Pin1	Pin2	Pin3	Pin4				Pin5
Stecker / Connector 9415	Pin1	Pin2	Pin3	Pin4	Pin5	Pin6	Pin7	Pin8
Stecker / Connector 94M12 5P	Pin3	Pin1	Pin2	Pin4			Pin5	
Stecker / Connector 94M12 8P	Pin7	Pin2	Pin1	Pin4	Pin3	Pin5	Pin6	Pin8

Alle Bilder sind Beispielbilder und können nicht als verbindlich eingestuft werden
All images are indicative and can not be considered binding the purpose of supplying