

**Serie  
WDS-90A1  
Series  
WDS-90A1**

## **Seilzug mit integriertem Sensor 0,5m ; 1m oder 2m Länge**

**Draw Wire Mechanism with integrated sensor  
0,5mt ; 1mt; 2 mt**

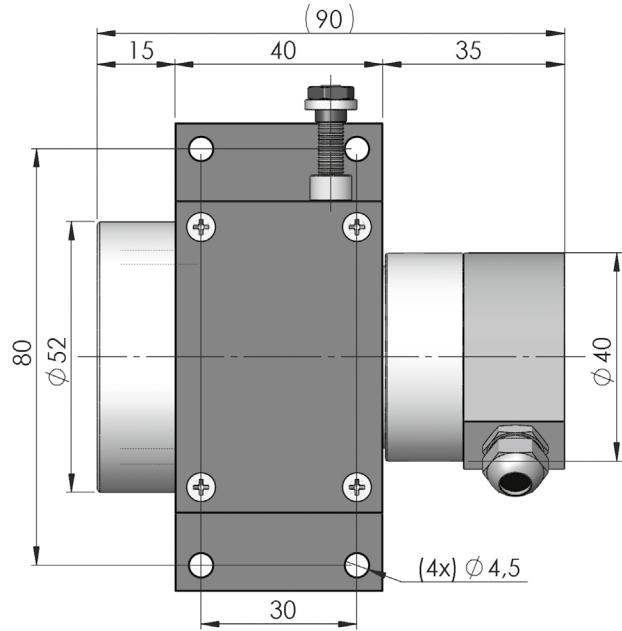
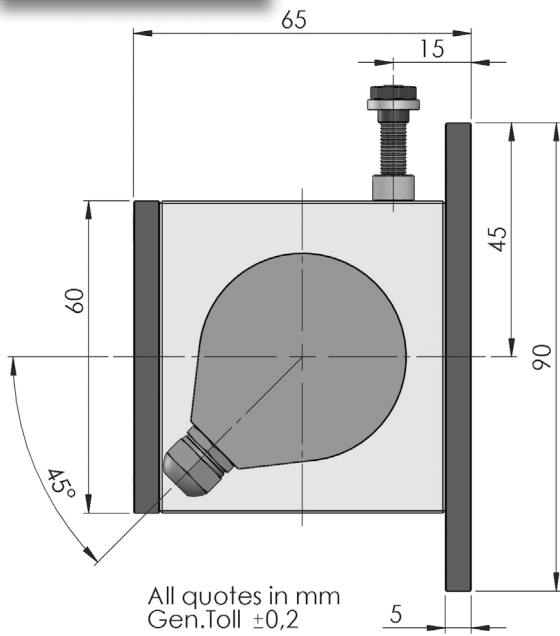
### **Daten / Data**

Digitalausgang: 5-28Volt AB  
Auflösung: 1mm - 0,5 mm - 0,2mm - 0.1 mm  
Analog Ausgang: 0-10Kohm / 0-10Volt / 4-20mA – Linearität +/- 0.25% (0.1%)  
Der Draht kann durch eine Riemenscheibe oder einen flexibelen Kanal geführt werden

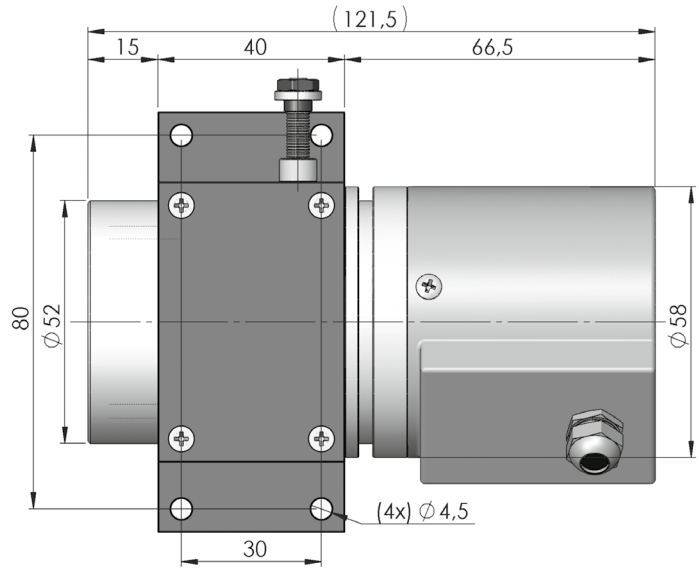
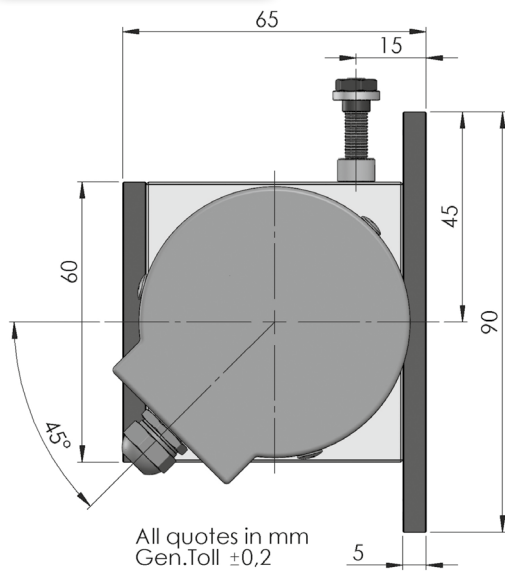
*Digital output:* 5-28Volt AB  
*Resolution:* 1mm - 0,5 mm - 0,2mm - 0.1 mm  
*Analogue output:* 0-10KOhm / 0-10Volt / 4-20mA – Linearity +/-0.25% (0.1%)  
*The wire can be guided by a pulley or flexible channels*



Mechanischer Typ 1



Mechanischer Typ 2



### Bestellbezeichnung / Ordering Code

WDS-90A1	/	**	*	***
		<b>Seillänge</b> <i>Wire Length</i>	<b>Seildurchmesser</b> <i>Wire Diameter</i>	<b>Version</b> <i>Version</i>
		<b>Inkremental / Incremental</b>		
		<b>Mechanics Type 1</b> 5A = 0,5 mt 01 = 1mt 02 = 2mt	A = 0,61mm	.I01 = Resolution 1mm .I02 = Resolution 0,5mm .I03 = Resolution 0,2mm .I04 = Resolution 0,1mm
		<b>Analog / Analogue</b>		
		<b>Mechanics Type 1</b> 5A = 0,5 mt 01 = 1mt	A = 0,61mm	.P01 = 0-10Kohm .P02 = 4-20mA (3 wire) .P03 = 0-10Volt (3 wire)
		<b>Mechanics Type 2</b> 02 = 2mt	A = 0,61mm	.P04 = 0-10Kohm .P05 = 4-20mA (3 wire) .P06 = 0-10Volt (3 wire)

### Mechanische Daten / Mechanics Data

Messstrecke / <i>Measuring distance</i>	500 mm	1000 mm	2000 mm
Montage des Seilzugsystems / <i>Fitting of base</i>	4 Viti M4		
Auslösung / <i>Release</i>	1 mm - 0,5 mm - 0,2mm - 0.1 mm		
Materialien / <i>Materials</i>	Aluminium – Kupfer – Edelstahl / <i>Aluminium - Copper - Stainless steel</i>		
Material des Seils / <i>Wire materials</i>	Edelstahl / <i>Stainless Steel</i> AISI316 (7x7+0, Ø0,61mm, Rt=200N)		
Gewicht / <i>Weight</i>	0,5 Kg.		
Max. Auszugslänge / <i>Maximum extension of cable</i>	510 / 1010/ 2010mm		
Totaler Error / <i>Total Error</i>	± 0.3mm	± 0.4mm	± 0.6mm
Erforderliches Drehmoment / <i>Torque required</i>	3 N		
Minimales statisches Drehmoment des Kabels / <i>Minimum static torque of cable</i>	3 N		
Maximales statisches Drehmoment des Kabels / <i>Maximum static torque of cable</i>	5,9 N		
Max. Beschleunigung / <i>Maximum acceleration</i>	35m/s <sup>2</sup>		
Max. Rücklaufbeschleunigung / <i>Maximum rewind acceleration</i>	10 m/s <sup>2</sup>		
Max. Rücklaufgeschwindigkeit / <i>Maximum rewind speed</i>	1 m/s		
IP Schutzart / <i>IT Protecion</i>	IP54		

### Elektronische Daten / Electronics data

Inkremental / Incremental	Push Pull 5/24Volt • AB • Kabel / <i>Cable rad 2 mt • -20/+70°C</i>
Potentiometer	Tolleranz / <i>Tolerance</i> +/-5% • Linearität +/-0.25% • Kabel / <i>Cable rad 2 mt • -20/+70°C</i>
4-20mA • 0-10V	Versorgungsspannung / <i>Power Supply</i> 24Volt • Tolleranz / <i>Tolerance</i> +/-5% • Linearität +/-0.25% • Kabel / <i>Cable rad 2 mt • -20/+70°C</i>