

**Serie HP-HPH
HPC
Series HP-HPH
HPC**

**Potentiometer
für industrielle Anwendungen.
Ausgänge Kohm / 0-10Volt / 4-20mA**

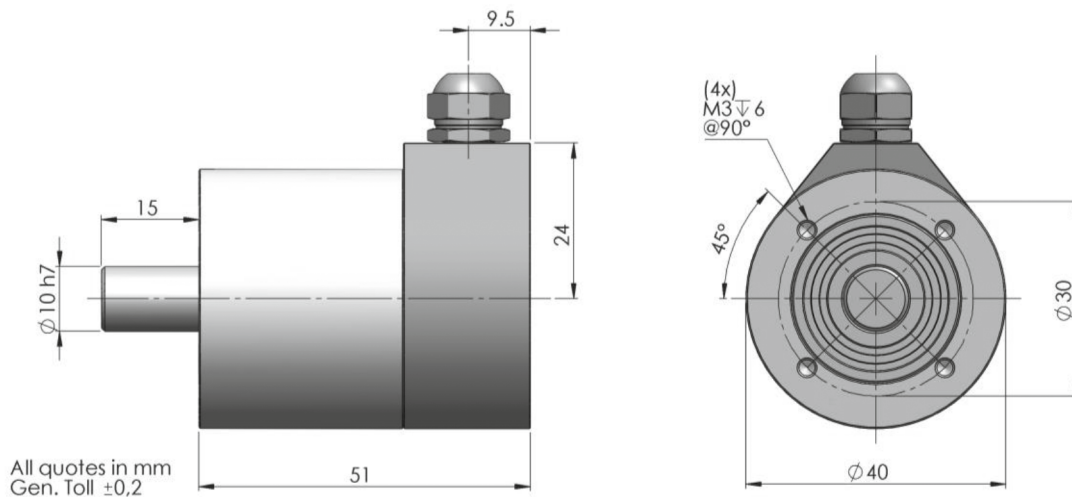
**Potentiometers
for industrial use. Outputs Kohm / 0-10Volt / 4-20mA**

Mechanische Daten / Mechanics Data

Haube / Cover:	ABS (HP)
Haube / Cover:	Aluminium / Aluminium (HPH -HPC)
Flansch / Body:	Aluminium / Aluminium
Welle / Shaft:	Edelstahl / Stainless steel
Kugellager / Bearings:	doppelt gelagert / 2 ballraces
Gewicht / Weight:	150 g (HP) – 300 g (HPH- HPC)
IP Schutzarten / IP Protection:	IP64
Drehmoment / Torque:	5 Ncm
Trägheitsmoment / Inertia:	100 gcm ²
Wellenbelastung / Shaft Loading:	Axial 100 N - Radial 100 N

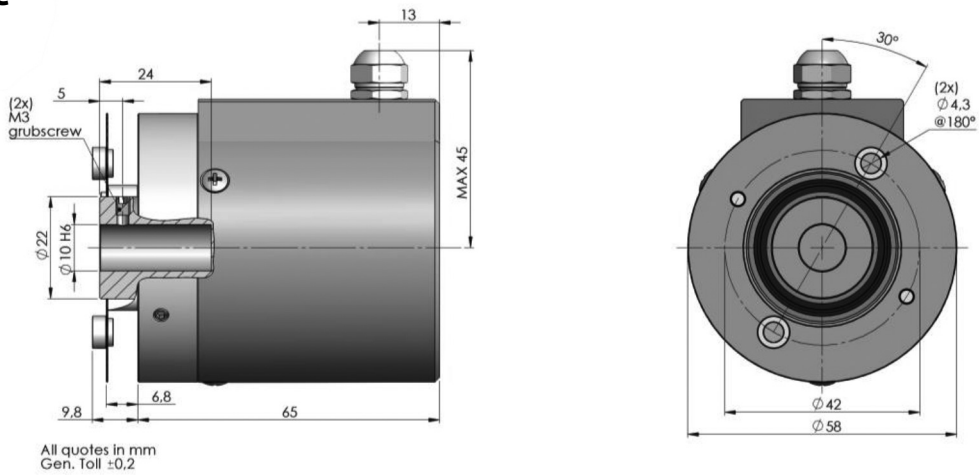


Serie HP

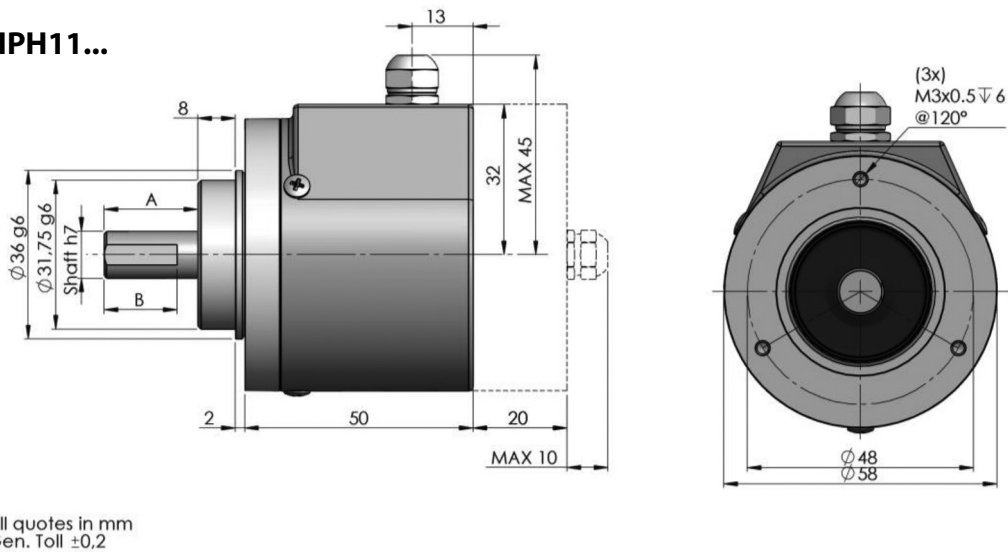


Alle Bilder sind Beispielbilder und können nicht als verbindlich eingestuft werden
All images are indicative and can not be considered binding the purpose of supplying

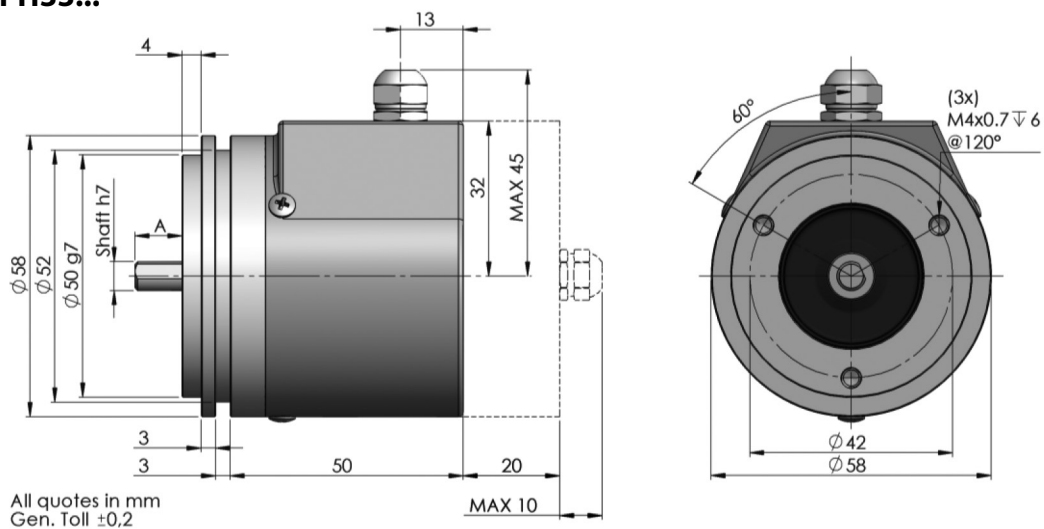
Serie HPC



Serie HPH11...



Serie HPH33...



Hinweis für die Serie HPH / Note for HPH Series

Welle $\varnothing 6$ mm \rightarrow A = 10 mm · Welle $\varnothing 10$ mm \rightarrow A = 20 mm
Shaft $\varnothing 6$ mm \rightarrow A = 10 mm · Shaft $\varnothing 10$ mm \rightarrow A = 20 mm

Länge des Standardverschluss 50 mm (70 mm für 20 Umdrehungen)
Length of standard lid 50 mm (70 mm for 20 turns)

Alle Bilder sind Beispielbilder und können nicht als verbindlich eingestuft werden
All images are indicative and can not be considered binding the purpose of supplying


Elektronische Daten / Electronics Data

Toleranz / Tolerance:	+/- 5% vom Normalwert / of the nominal value
Linearität / Linearity:	+/- 0.25%
Rotation / Spin:	(Anzahl Umdrehungen x 360°) + 10° / (n° turns x 360°) + 10°
Power / Power:	10 und 20 Umdrehungen = 2 Watt / 10 and 20 turns = 2 watts 5 Umdrehungen = 1,5 Watt / 5 turns = 1.5 watts 3 und 1 Umdrehung(en) = 1 Watt / 3 and 1 turn(s) = 1 watt
Betriebstemperatur / Oper. Temp:	-5/+70°C

Bestellbezeichnung / Ordering Code

*	*	*	*	*	*	/	*
Serie Series	Welle Shaft	Flansche Flanges	Ausgangsschaltungen Output	Anschlüsse Connections	Option Options		Wert / Umdrehung Value / Turns
HP	11 = ø 10mm		R = Kohm V = 0-10 Volt A = 4-20mA	Kabel / Cable 9 = Axial 3 = Radial			Kohm (All models) 10/10 = 10K/10 turns 10/5 = 10K/ 5 turns 5/3 = 5K/ 3 turns 10/1 = 10K/ 1 turns
HPC	11 = ø 10mm		R = Kohm V = 0-10 Volt A = 4-20mA	Kabel / Cable 9 = Axial 3 = Radial	0 = Nichts 0 = none		Only for HPH 10/20 = 10K/20 turns 0-10 Volt / 4-20mA (All models) 360 = 1 turns 1800 = 5 turns 3600 = 10 turns
HPH	11 = Klemmflansch Typ 1 mit Welle ø 10 mm / Clamping flange type 1 with shaft ø 10 mm 33 = Synchroflansch Typ 3 mit Welle ø 6 mm Synchro flange type 3 with shaft ø 6 mm		R = Kohm V = 0-10 Volt A = 4-20mA	M12 5p J = M12 Axial K = M12 Radial			Only for HPH 7200 = 20 turns

Anschlüsse / Connections

	1	2	3	
Potentiometer Kabel 3-polig Potentiometer Cable 3 poles	Weiß White	Braun Brown	Grün Green	
0-10 Volt / 4-20mA Kabel 3-polig 0-10 Volt / 4-20mA Cable 3 poles	0V Weiß White	Vdc Braun Brown	Vout 0-10V Iout 4-20mA Grün Green	