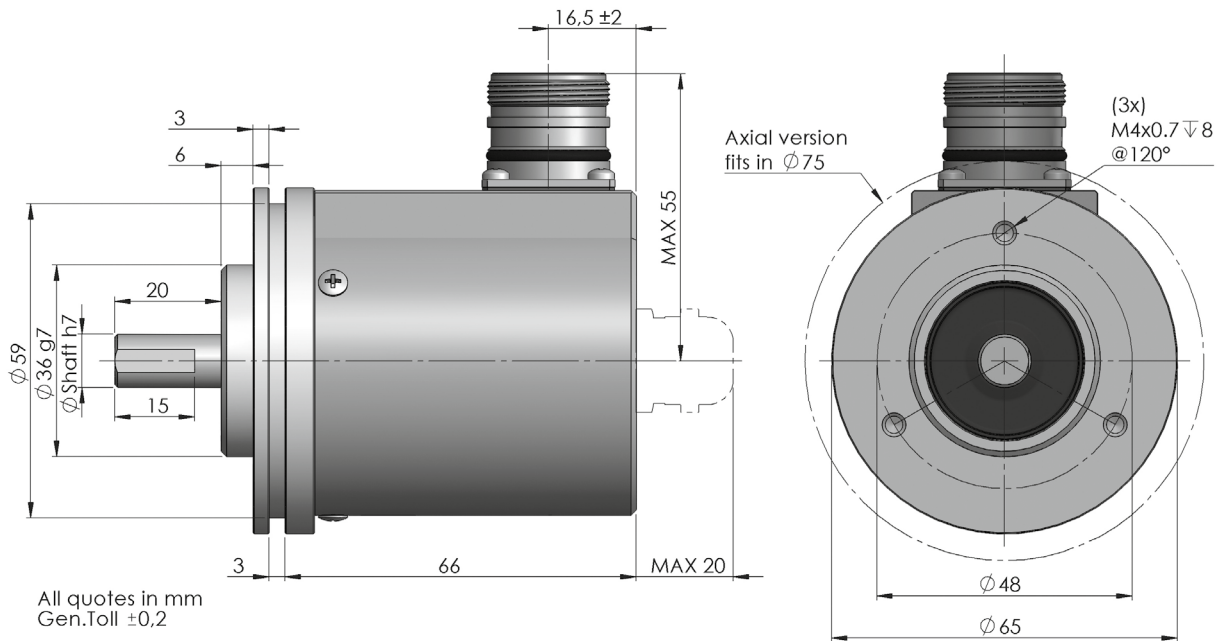
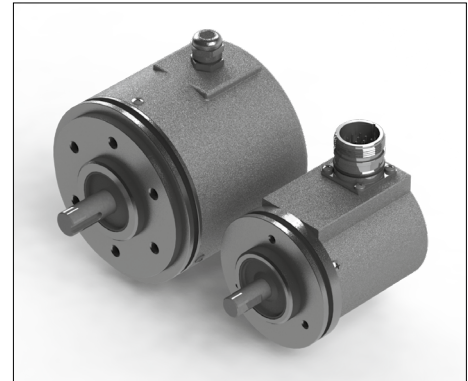


Serie MM & TM
Series MM & TM

Absoluter Drehgeber
mit Parallel- oder Analog-Schnittstelle (Ø 65 mm und Ø 90 mm)
Absolute rotary encoder
with parallel- or analog interface (Ø 65 mm and Ø 90 mm)

Mechanische Daten / Mechanical Data

Haube / Cover:	Aluminium
Flansch / Body:	Aluminium
Welle / Shaft:	Edelstahl / Stainless steel
Kugellager / Bearings:	doppelt gelagert / 2 ballraces
Gewicht / Weight:	500 g (MM), 800 g (TM)
IP Schutzart / IP Protection:	IP65
Umdrehungen / RPM:	max. 3000
Drehmoment / Torque:	< 0.5Ncm
Trägheitsmoment / Inertia:	100gcm ²
Wellenbelastung / Shaft Loading:	Axial 50N – Radial 50N



Elektronische Daten / *Electronical Data*

Versorgungsspannung / <i>Power supply:</i>	10-30 V (5 V auf Anfrage / <i>on request</i>)
max. Stromaufnahme / <i>Current consumption:</i>	max. 300 mA
Auflösung / <i>Resolution:</i>	max. 28 Bit (ST max. 17 Bit; MT max 16 Bit)
Ausgang / <i>Output:</i>	Gray/binär wählbar <i>Gray / binary selectable</i>
Max. Ausgangsbelastung / <i>Permissible load:</i>	40 mA
Frequenz / <i>Frequency:</i>	50 kHz (LSB)
Schutz / <i>Protections:</i>	kurzschlussfest, Umkehrpolarität <i>against short circuit, reversal polarity</i>
Betriebstemperatur / <i>Operating temperature:</i>	-20°C / +70°C

Bestellbezeichnung / *Ordering Code*

**	*	*	*	*	/	****/****	
	Welle / <i>Shaft</i>	Ausgang / <i>Output</i>	Anschlüsse / <i>Connections</i>	Optionen/ <i>Options</i>		Auflösung / <i>Resolution</i>	
MM = Ø 65 mm TM = Ø 90 mm	1 = Ø 10 mm 2 = Ø 12 mm (TM)	Paralleler Digitalausgang / <i>Parallel Digital Output</i>					ST / MT Ex: 4096/4096 ST MAX 131072 MT MAX 65536
		1 = Push Pull 11/24 Volt 2 = TTL 5 Volt	3 = Cable Rad 9 = Cable Axi 1 = 9444 Axi 2 = 9444 Rad	0 = None L = Latch T = Tristate S = Strobe			
		Analog Ausgang / <i>Analog Output</i>					STbit / MTbit (max. 14 bit)
		C = 4 - 20 mA (14 bit) M = 4 - 20 mA /0 - 10V (14 bit) D = 0 - 10 Volt (14 bit)	M23 12p 5 = 9416 2 = 9416	0 = None			
		Programmierbarer Analog Ausgang / <i>Programmable Analog Output</i>					PRO1 (max 4096 turns) PRO3 (max. 16384 turns)
		C = 4 - 20 mA (14 bit) D = 0 - 10 Volt (14 bit)	M23 12p 5 = 9416Rad 2 = 9416Ass	P = programmierbar** <i>programmable**</i>			

Paralleler Digitalausgang / *Parallel Digital Output*

Encoder-Eingänge sind intern mit der logischen Ebene „EINS“ verbunden / *Encoder inputs are internally connected to level logical „ONE“*

Standard Eingang / *Standard Input*

	Open or VCC	GND
UP/DOWN	UP (CW)	DOWN (CCW)
Optionaler Eingang / <i>Optional Input</i>		
	Open or VCC	GND
GRAY / BINARY	GRAY	BINARY
LATCH	Standard Daten / <i>Standard data</i>	Daten gespeichert und konstant bei der Ausgabe / <i>Data stored and constant at output</i>
TRISTATE	Hohe Impedanz / <i>High impedance</i>	Ausgänge aktiv / <i>Outputs active</i>

** Programmierbarer Analog Ausgang / *Programmable Analog Output*

Programmierbare Version: Stellen Sie die analoge Position 4 mA oder 20 mA (oder 0 und 10 V) mit den Druckknöpfen ein /
Programmable version: Set analog position 4 mA or 20 mA (or 0 and 10 V) with push button

Anschlüsse / Connections

Paralleler Digitalausgang / Parallel Digital Output													
Connector 9444 (SUB-D 44p)	0 Volt	+ Volt	0 2	1 2	2 2	3 2	4 2	5 2	6 2	7 2	8 2	9 2	10 2
	P1	P2	P3	P4	P5	P6	P7	P8	P9	P10	P11	P12	P13
	11 1	12 2	13 2	14 2	15 2	16 2	17 2	18 2	19 2	20 2	21 2	22 2	23 2
	P14	P15	P16	P17	P18	P19	P20	P21	P22	P23	P24	P25	P26
	GRAY BINARY		UP DOWN					LATCH		TRI-STATE		PRESET	
	P38		P39					P42		P43		P44	

Analoger Ausgang / Analog Output		
	Stecker 9416 (M23 12p) / Plug 9416 (M23 12p)	Kabel / Cable
0 V	1	Weiß / White
+24 V DC	2	Braun / Brown
I out + (4 - 20 mA)	3	Grün / Green
V out + (9 - 10 V)	5	Gelb / Yellow
Up / Down	7	Grau / Gray