

Serie SUBCWD
Series SUBCWD
"Chimaera"

**Inkrementaler oder
absoluter Unterwasserdrehgeber**
mit magnetischer Kupplung (bis 600 bar)

Incremental or absolute submersible encoder
with magnetic coupling (up to 600 bar)

Mechanische Daten / *Mechanics Data*

Haube / <i>Body</i> :	Edelstahl AISI 316 / 316L <i>Stainless steel AISI 316 / 316L</i>
Gewicht / <i>Weight</i> :	3 → 6 Kg.
IP Schutzart / <i>Protection</i> :	IP68M (600bar)
Umdrehungen / <i>Rpm</i> :	500rpm Max

Elektronische Daten / *Electronics Data*

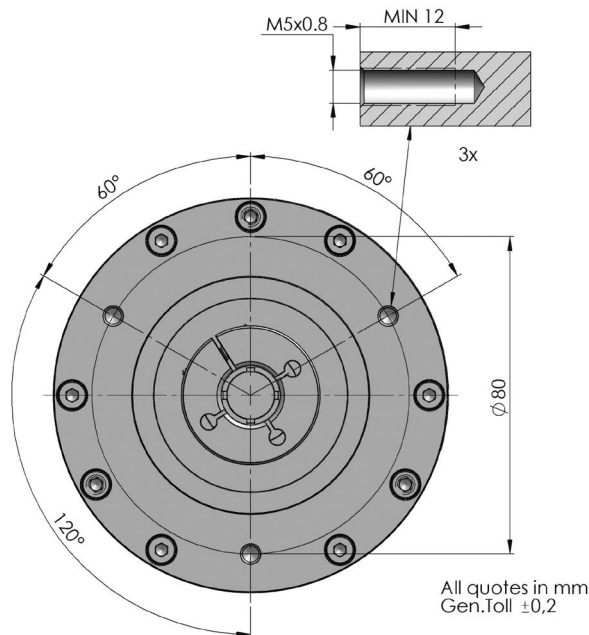
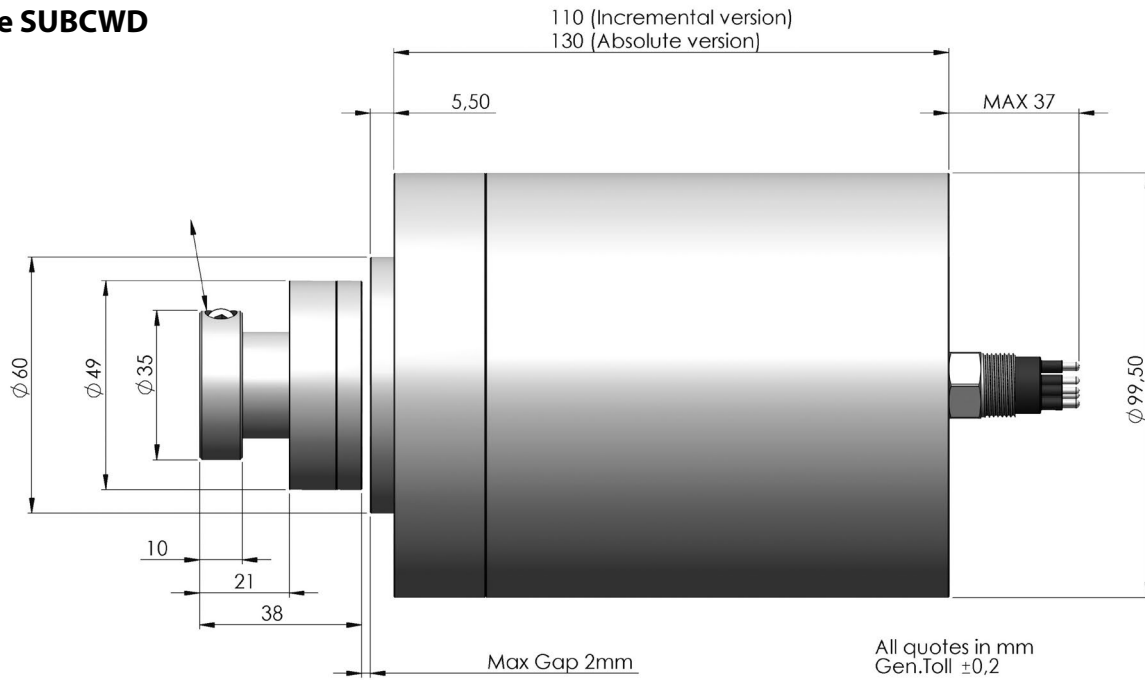
Schnittstelle / <i>Interface</i> :	Line driver, Push Pull,
Inkremental / <i>Incremental</i> :	4-20mA , 0-10V, SSI, ASI
Absolut / <i>Absolute</i> :	
Andere Schnittstellen auf Anfrage / <i>Other interfaces on request</i>	

Anschlüsse / *Connections*

Verfügbare Anschlüsse / *Connections available*: MacArtney 8 pin MCBH8MSS Connector
Andere auf Anfrage / *Others on request*



Serie SUBCWD



Mechanische Montage / Mechanical Assembly

- Montage über 3 Schrauben M5 in Edelstahl
Fix encoder with 3xM5 screw INOX to mechanical support
- Montieren Sie mit Hilfe des Klemmrings die Nabe auf dem Wellenmotor
Assemble the hub on the shaft motor with clamp ring
- Die Nabe muss auf der Achse mit dem Drehgeber mit einem maximalen Abstand von 2mm positioniert werden
The hub traction must be positioned on axis with the encoder at a maximum distance of 2mm

Alle Bilder sind Beispielbilder und können nicht als verbindlich eingestuft werden
All images are indicative and can not be considered binding the purpose of supplying

Inkremental Ausgang / Incremental Output

Elektronische Daten / Electronics Data

Versorgungsspannung / Power Supply:	5/28 Volt
max. Stromaufnahme / Current consumption:	80mA
Ausgangsbelastung / Load:	40mA
Frequenz / Frequency:	Bis zu 100KHz / Up to 100KHz
Schutz / Protections:	Kurzschlussfest, Umkehrpolarität Against short circuit, reversal polarity
Betriebstemperatur / Operating Temp:	-10/+70°C

Absoluter SSI Ausgang / SSI Absolute Output

Elektronische Daten / Electronics Data

Auflösung / Resolution:	SingleTurn 13 Bit / MultiTurn 25Bit
Versorgungsspannung / Power Supply:	10-28VDC +/- 5%
max. Stromaufnahme / Current consumption:	160mA
Schnittstelle / Interface:	SSI
Monoflop / Time Monoflop:	20usec
Ausgabedaten / Output Data:	RS422
Ausgabecode / Output Code:	Gray or Binary
Betriebstemperatur / Operating Temp:	-10/+70°C

Absoluter Ausgang 4-20 mA / 4-20 mA Absolute Output

Elektronische Daten / Electronics Data

Range / Range:	max. 4096 Umdrehungen / max 4096 turns
Versorgungsspannung / Power Supply:	24VDC +/- 5%
max. Stromaufnahme / Current consumption:	160mA
Ausgang / Output:	4-20mA
Betriebstemperatur / Operating Temp.:	-10/+70°C
SET Range / SET Range:	Stellen Sie die analoge Position 4 mA und 20 mA mit einen Druckknopf am Stecker ein. Set analog position 4 mA and 20 mA with push button pin on connector.

Bestellbezeichnung / Ordering Code

SUBCWD	**	*	/	****
	Ausgangsschaltungen Outputs	Anschlüsse Connections		Auflösung Resolution
	00 = Incremental AB0+AB0 Push Pull 5/28 Volt	A = Axial R = Radial		Max. 1250
	01 = Absolute SSI	A = Axial R = Radial		Single Turn 13B = 13 Bit Binary 13G = 13 Bit Gray Multi Turn 25B = 25 Bit Binary 25G = 25 Bit Gray
	02 = Absolute 4-20 mA	A = Axial R = Radial		PR01 (14 Bit)