

Serie SS & SSM Series SS & SSM

**Absoluter Single- und Multiturn Drehgeber
mit SSI / Biss C und Sin / Cos Schnittstelle bis 33 Bit**

**Absolute Encoder singleturn and multiturn
with Reset SSI / Biss C and sin-cos Ø58mm up to 33Bits**

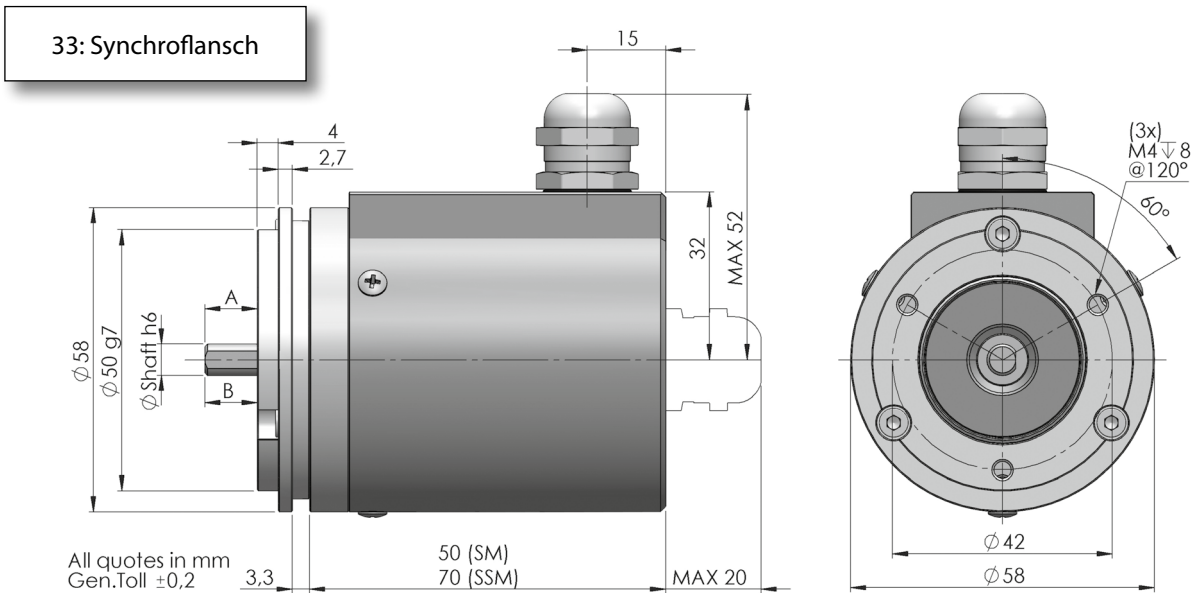
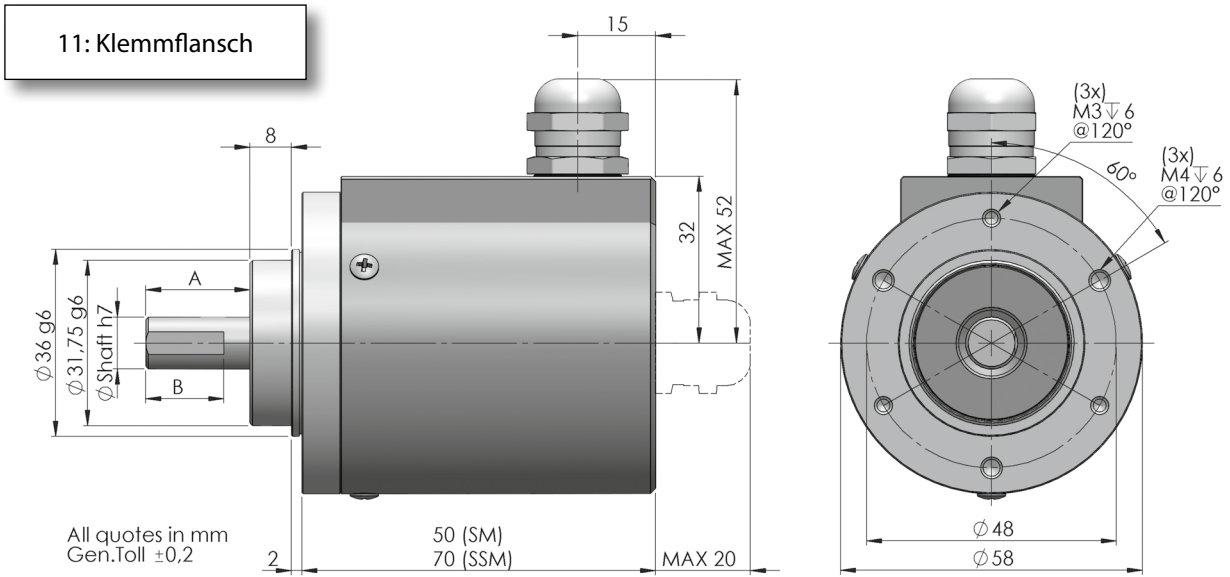
Mechanische Daten / Mechanics Data

Haube / Cover:	Aluminium / Aluminium
Flansch / Body:	Aluminium / Aluminium
Welle / Shaft:	Edelstahl / Stainless steel
Kugellager / Bearings:	doppelt gelagert / 2 ballraces
Gewicht / Weight:	400 g
IP Schutzart / IP protection:	IP67
Umdrehungen / RPM:	max. 6000
Drehmoment / Torque:	< 0.5Ncm
Trägheitsmoment / Inertia:	20gcm ²
Wellenbelastung / Shaft Load:	Axial 20N – Radial 40N (Welle / shaft Ø 6mm) Axial 40N – Radial 60N (Welle / shaft Ø 10mm)



Elektronische Daten / Electronics Data

Auflösung / Resolution:	ST: Single turn max 17 Bit MT: Multiturn 33 bit (17 Bit ST - 16bit MT)
Versorgungsspannung / Power Supply:	10-28V +/- 5%
max. Stromaufnahme / Current Cons.:	160mA
Schnittstelle / Interface:	SSI / BiSS C
Monoflop:	20usec
Ausgangsdaten / Output Data:	RS422
Codeart / Type of Code:	Gray / Binary
Betriebstemperatur / Operating temperature:	Standard -20 / +70°C (-40°+100° auf Anfrage / on request)



Bestellbezeichnung / Ordering Code

****	**	*	*	*	/	****
Serie Series	Welle und Flansche Shaft and Flanges	Ausgang Output	Anschlüsse Connections	Optionen Options		BIT / BIT
SS = Singleturn SSM = Multiturn	33 = \varnothing 6mm L=10 Sincro Flange 11 = \varnothing 10mm L = 20 Clamping Flange	3 = SSI Gray 4 = SSI Binary 5 = SSI Gray + SinCos 2048 1Vpp A = BissC + SinCos 2048 1Vpp	Kabel / Cable 9 = Cable Axi 3 = Cable Rad M23 12p 1 = 9416 Axi CW 2 = 9416 Rad CW 4 = 9416 Axi CCW 5 = 9416 Rad CCW	0= None Z= Reset 5 = 5 Volt K= Connection K		Single Turn 12 13 14 15 16 17 (360) *
						Multi Turn 12 16

Anschlüsse / Connections

Cable Standard	9416 12P Standard connection	9416 12P Connection K		
Blau / Blue	3	1	CLOCK+	Input Clock +
Weiß/ Blau White/ Blue	11	2	CLOCK-	Input Clock -
Gelb / Yellow	2	3	DATA+	Output Data +
Weiß / Gelb White / Yellow	10	4	DATA-	Output Data -
Grün / Green	4	5	A	Channel A (SinCos version)
Rosa / Pink	6	6	B	Channel B (SinCos version)
Grün / Gelb Green / Yellow	7	7	A-	Channel A- (SinCos version)
Schwarz / Black	5	8	UP/DOWN	(default: CW increase, to invert connect this pin to 0V)
	12	nc	GND OUT	Internally connected with Pin 1. (only connection K)
Violett / Violet	9	10	B-	Channel B- (SinCos version)
Braun / Brown	8	11	+VCC	+Vcc
Beige / Beige	1	12	0V	0V

OPTION RESET: Reset Knopf auf der Haube Kanal A, A/, B, B/ Preset nur mit Ausgang 5V und A	RESET OPTION: Reset button on the cover. Channel A, /A, B, /B, present only with output 5 and A.
--	--